

# ▮ Pendelhub ▴ Die Winde für Kernmantelseile



High Access System technology

by goracon

**Neu!**

- G-smartrac® vario
- Sanft anfahren
- 2 Geschwindigkeiten
- Funkfernsteuerung

Kleiner Helfer. **Gigantische Wirkung!**

Die **Lastwinde G-smartrac® für Materialtransport** von goracon, gestaltet  
Arbeiten in Höhen wirtschaftlich und einfach.



## Der "Kleine" kommt groß raus!

Seildurchlaufwinde **G-smartrac®** mit E-Motor für Materialtransport.

Haben Sie Zeit zu verschenken? Sicherlich nicht, denn vergeudete Zeit bedeutet vermeidbare Kosten und entgangener Gewinn!

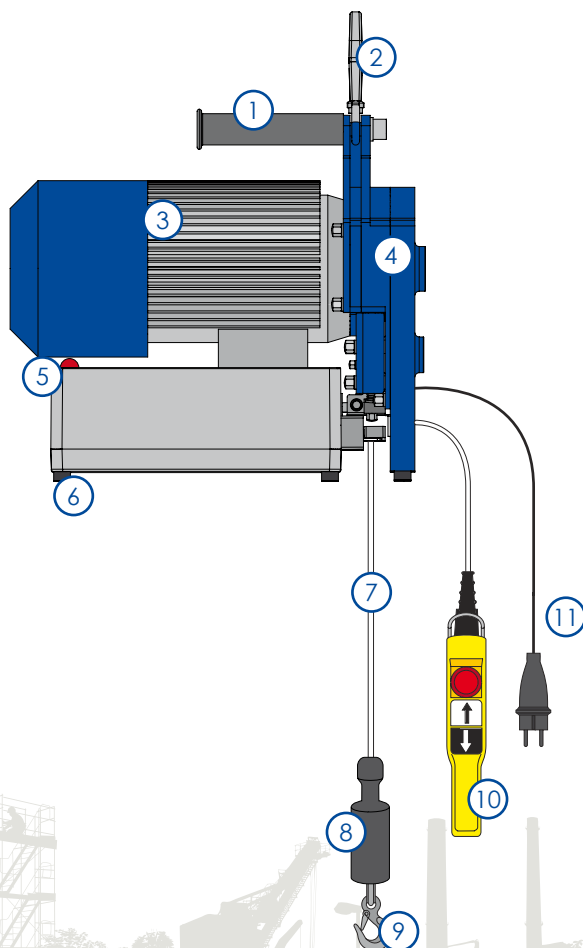
Funktionsweise der **G-smartrac®** :

Mobiler Motorseilzug mit beliebiger Hubhöhe für flexible und wirtschaftliche Montageeinsätze.

Einfache Handhabung für sicheres Arbeiten in großen Höhen. Die **G-smartrac®** ist eine Seildurchlaufwinde die ein Kernmantelseil antreibt ohne es dabei aufzuwickeln. Dadurch lassen sich beliebige Hubhöhen bewältigen.

Durch den elektronischen Motorschutz werden Hübe mit überhöhter Last vermieden, so dass Ihre Winde langlebig und verschleißarm bleibt.

Sollten Sie weitere Angaben oder technische Unterlagen wünschen, sprechen Sie uns an!



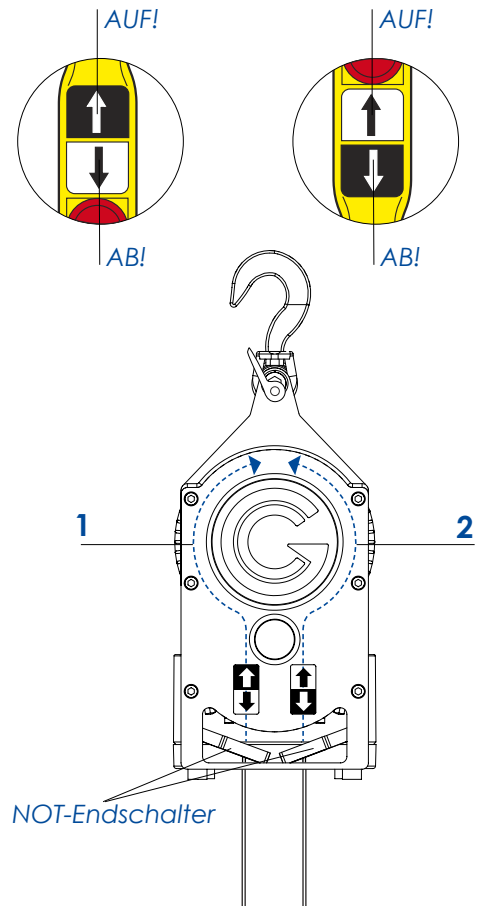
### Ein Muss auf jeder Baustelle



- |    |   |
|----|---|
| 1  | Tragegriff                                  |
| 2  | Gerätehaken                                 |
| 3  | Motor mit Bremse                            |
| 4  | Seiltrieb                                   |
| 5  | Motorschutzanzeige                          |
| 6  | Gerätefüße                                  |
| 7  | Seil  |
| 8  | Seil- und Hakenschutz (an beiden Seilenden) |
| 9  | Lasthaken                                   |
| 10 | Steuerung (Hängetaster)                     |
| 11 | Schukostecker                               |

Ihre Vorteile gegenüber vergleichbaren Hebezeugen:

- Mit der **G-smartrac®**, der Winde mit dem Pendelhub (wechselseitiger Lastenhub möglich) erreichen Sie mit jedem Hub eine Kostenreduzierung um 50%!  
Der Pendelhub schließt Leerfahrten aus und ist so immer zügig betriebsbereit.
- Der **G-smartrac®** ist mit 22 kg ein Leichtgewicht!
- Der **G-smartrac®** ist mit einer nicht überbotenen Top-Speed von 30 m/min ein wahrer Renner!
- Mit 120 kg Nutzlast ist der **G-smartrac®** ein Herkules in seiner Klasse!
- Der **G-smartrac®** arbeitet mit 230 V AC aus der Steckdose und ist damit überall einsetzbar!
- Flexible und leichte Kernmantelseile aus Kunstfaser in beliebiger Länge.
- Schnell verfügbar mit Sicherheitshaken
- Einfache Einhandbedienung mittels Steuerflasche oder Funkfernsteuerung.
- Kinderleichte Seilspitzenanfertigung auf der Baustelle.
- Hubbegrenzung in zwei Richtungen durch Endschalter.
- Wartungsarm!



## Die neue **G-smartrac®** vario.... variabel und flexibel!

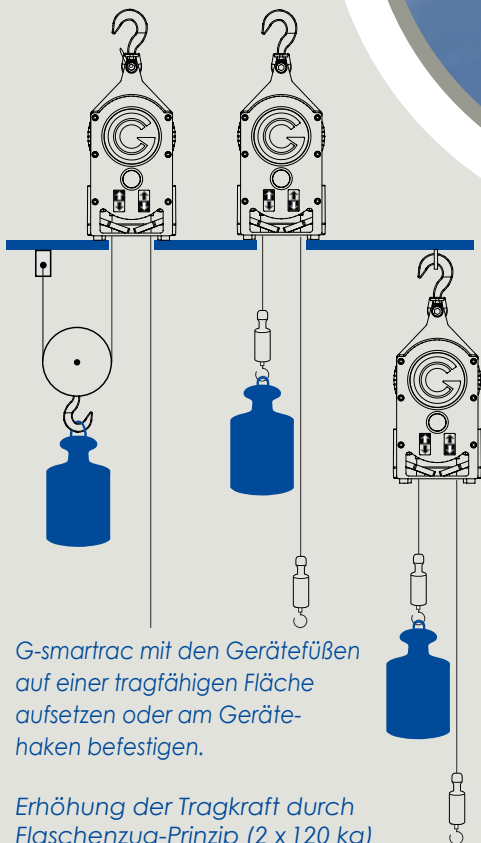
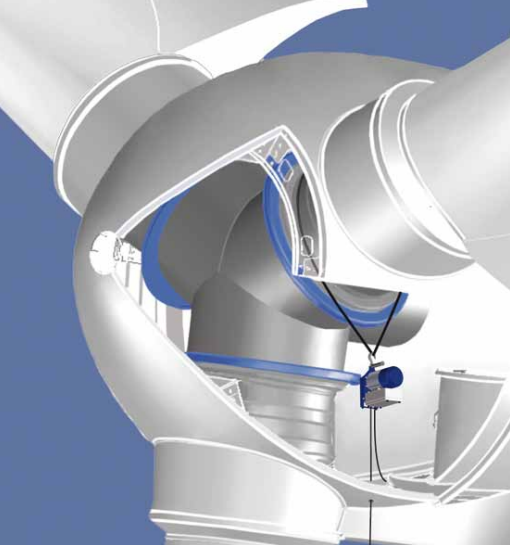
...wir haben da noch was für Sie:

Mit der neuen **G-smartrac®** vario bewegen Sie Lasten jetzt noch effektiver in die Höhe. Durch die optimierte Steuerung ist es mit der **G-smartrac®** vario möglich, Lasten variabel zu bewegen. Beim Anheben und Absetzen der Last fahren Sie bequem mit der verminderten Geschwindigkeit. Mit der zweiten Stufe nimmt die **G-smartrac®** ihre gewohnte, zügige Geschwindigkeit wieder auf. Und das ganze, wenn Sie möchten, auch mit der neuen Option der Funkfernsteuerung.

Die neue **G-smartrac®** vario:

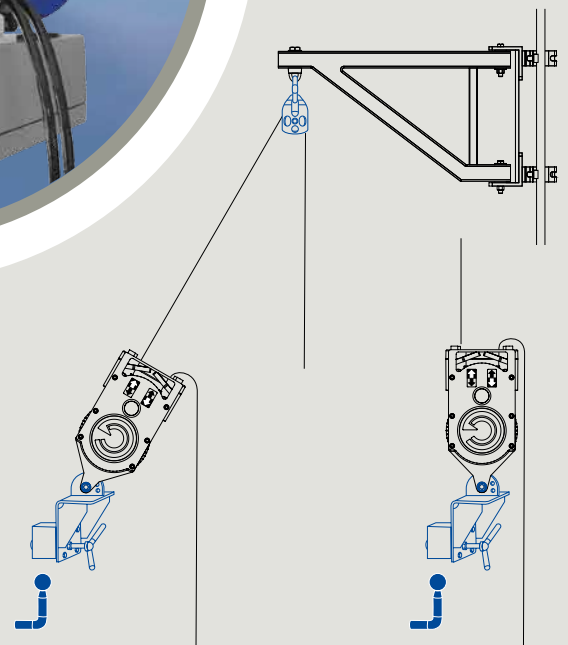
- **sanfte Anfahr- und Bremsphase**
- **2 Geschwindigkeiten im Hub und Senkbetrieb**
- **Funkfernsteuerung mit hoher Reichweite**





G-smartrac mit den Gerätefüßen auf einer tragfähigen Fläche aufsetzen oder am Gerätehaken befestigen.

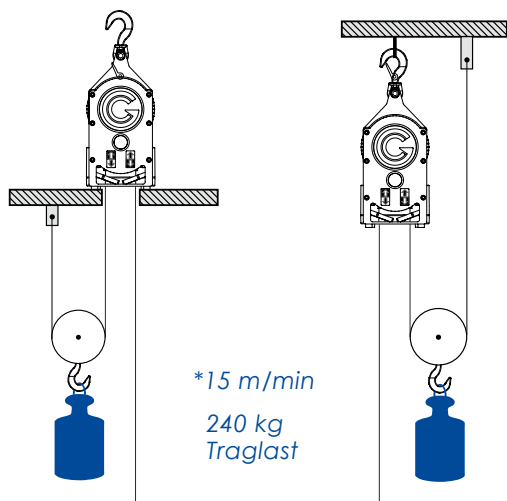
Erhöhung der Tragkraft durch Flaschenzug-Prinzip (2 x 120 kg)



Adapter für Anhängerkupplung zur Anordnung der G-smartrac in Bodennähe

- Einfache Handhabung
- Sichere Bedienung
- Einfache Installation
- Witterungsbeständigkeit
- Winklereinstellung 90°/60°/30°/0°

## Technische Daten und Zubehör



**G-smartrac®** Vario

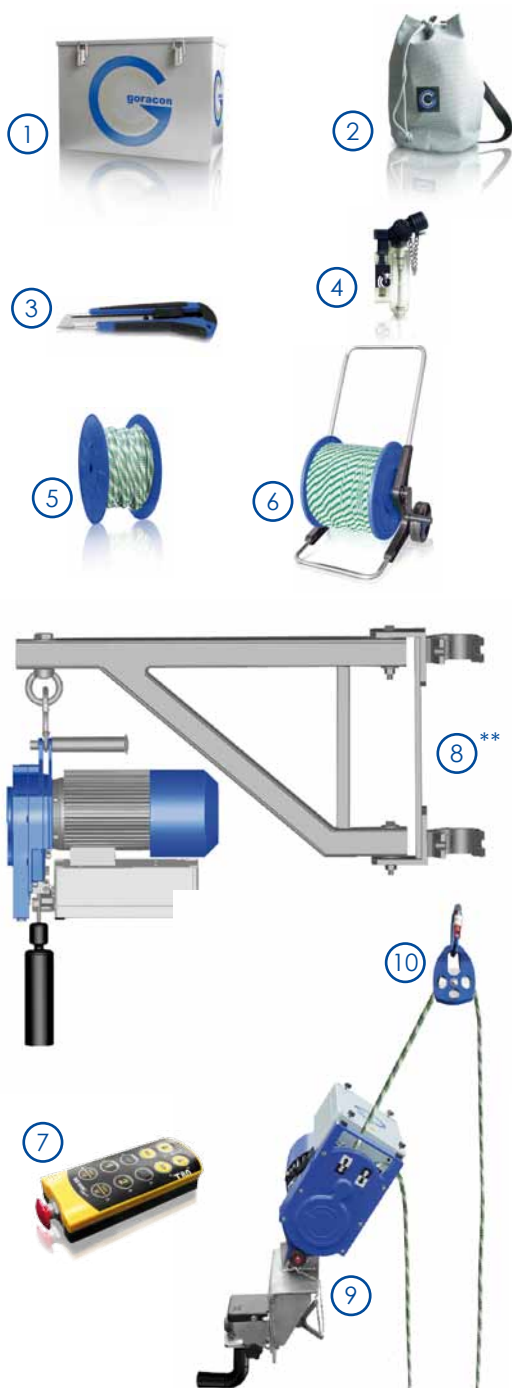
Typ MK 120830-E03 \*\*\*

Tragfähigkeit	120 kg*
Seilgeschwindigkeit	30 m/min / 13 m/min
Nennspannung	230 V AC / 50 Hz
Leistung	0,75 kW
Nennstrom	ca. 7 A
Eigengewicht	22 kg
goracon-Seil	Polyester mit Kernmantel
Seilnennendurchmesser	8,0 mm

Erforderliche elektr. Leistung bei Generatorbetrieb > 2,0 KW

Optionales Zubehör:

G-case (1), G-bag (2), Cutter (3), Seilspitzen-Brenner (4), Seilhaspel bis 50 m (5), Trommelhaspel bis 200 m (6), Funkfernbedienung (7), G-davit (8)\*\*, AHK Adapter (9), Umlenkrolle (10)



5

**G-smartrac®**

Typ MK 120830-E01 \*\*\*

Tragfähigkeit	120 kg*
Seilgeschwindigkeit	30 m/min
Nennspannung	230 V AC / 50 Hz
Leistung	0,75 kW
Nennstrom	ca. 6 A
Eigengewicht	22 kg
goracon-Seil	Polyester mit Kernmantel
Seilnennendurchmesser	8,0 mm

Erforderliche elektr. Leistung bei Generatorbetrieb > 2,0 KW

\* Erhöhung der Tragkraft durch Flaschenzug-Prinzip

\*\* Die Standssicherheitsnachweise für die Gerüstkonstruktion sind bauseits zu erbringen

\*\*\* Technische Änderungen im Produktprogramm ohne Vorankündigung vorbehalten. Keine Haftung für Irrtümer oder Druckfehler hinsichtlich Produktabbildungen und Produktbeschreibungen. Es gelten unsere allgemeinen Geschäftsbedingungen.



The sky's our limit!

Ihr qualifizierter Partner