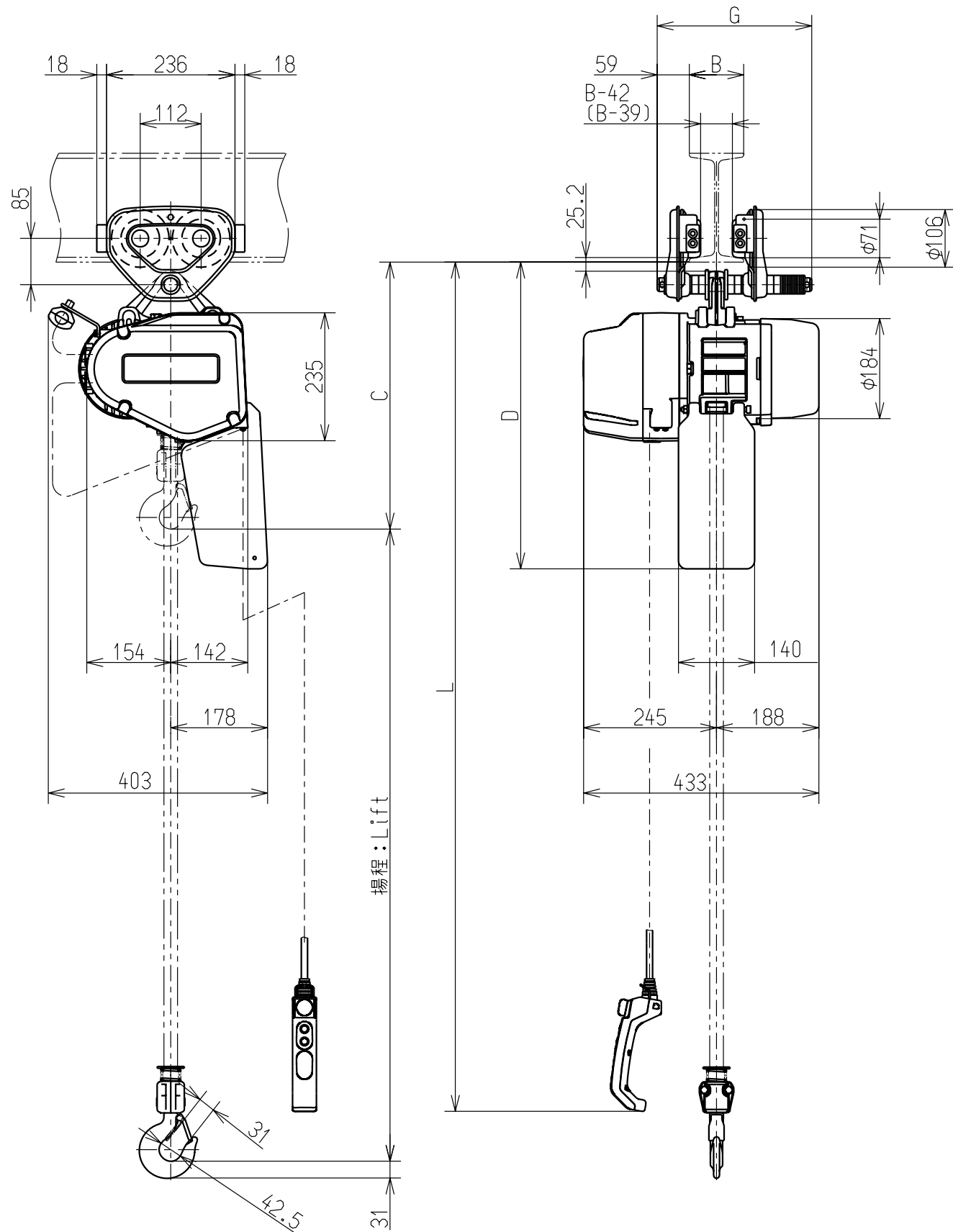


A  
B  
C  
D  
E  
F



諸元表 Particulars		
基本本体 Size	EQ-D	
定格荷重 Nominal Capacity	1t	
揚程 Lift	3m	
チェーンサイズ Chain size	φ7.1 x 1	
レール下面より フックまでの距離 Min. Headroom	: C	495mm
相数・電圧 Phase・Voltage	左表を参照のこと Refer to the left table	
モータ出力・反復定格・等級 Motor Output・Duty Rating・ Classification	1.5kW・40/20%ED・M5	
巻上速度 Lifting Speed	標準 INIT.	7.1~1.2m/min
	設定範囲 RANGE	7.1~1.2m/min
押しボタンコード長さ:L Push Button Cord	2.5m	
キャブタイヤ給電 ケーブル長さ Length of Power Supply Cable	- m	
レール下面よりチェーン バケットまでの寸法 : D Chain Container Distance from Bottom of Beam	565mm	
最小回転半径 Min. Radius for Curve	1300mm	
適用レール巾 : B Flange Width	58 to 163 mm	
トロリ最大巾 : G Max. Dimension of Trolley Width	284mm	
質量 Mass	53kg	
塗装色 Painting Color	マンセル 7.5YR7/14 キトメタリックグレー マンセル 6YR6/14 Munsell 7.5YR7/14 KITO Metallic gray Munsell 6YR6/14	

Check	Phase	Range
	3	50Hz
		230V
		400, 415V

トロリは[ヒーム及びHヒームのいずれでも使用可  
The trolley can be installed on either tapered  
or flat flange.  
( )内はHヒームの時  
A figure in ( ) is available for only flat flange.

承認 APPROVED	検図 CHECKED	設計 DESIGNED
石川 ISHIKAWA	広島 HIROSHIMA	税所 SAISHO
10.10.27	10.10.27	10.10.26



名称 TITLE EQSP形 プレントロリ付 電気チェーンブロック EQSP SERIES ELECTRIC CHAIN HOIST WITH PLAIN TROLLEY	
形式 CODE EQSP010IS	尺度 SCALE 1/10
図番 DWG.NO. EQSP010ISMFOP001	出図 DATE