

**Modell LB Tragfähigkeit: 800 – 9.000 kg**



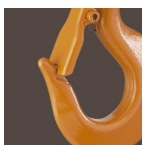
**Grosse Bandbreite:** 7 Standardausführungen mit unterschiedlicher Tragfähigkeit.

**Extrem kompakt und leicht:** Dank Kito´s innovativer Technologie ist dieses Modell kleiner und leichter als jedes seiner Vorgängermodelle. Der LB ist leichter zu tragen und zu verstauen, seine Handhabung ist einfach - sogar beim Einsatz auf engem Raum.

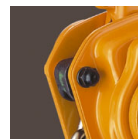
**Vernickelte Kette:** Die einzigartige Forschung und Entwicklung von Kito erbringt hier Spitzenleistungen auf Weltklasseniveau. Die aus einer speziellen hochfesten Legierung hergestellte Kette G 100 (1000N/mm<sup>2</sup>) bietet eine unschlagbare Kombination von Strapazierfähigkeit und Rostbeständigkeit / Verschleissfestigkeit.

**Hochfeste Ausführung:** Das Gehäuse ist aussergewöhnlich stark und robust aufgrund der widerstandsfähigen Hochleistungsstahllegierung, dem patentierten Induktionshärteverfahren für den lasttragenden Teil und dem verstärkten Materialquerschnitt.

Tragfähigkeit kg	Typ	Anzahl Kettenstränge	Lastketten-Durchmesser mm	erforderliche Hebelkraft bei Nennlast daN	Gewicht bei Normalhub kg
800	LB008	1	5,6	29	5,7
1.000	LB010	1	5,6	36	5,9
1.600	LB016	1	7,1	34	8
2.500	LB025	1	8,8	37	11,2
3.200	LB032	1	10	37	15
6.300	LB063	2	10	38	26
9.000	LB090	3	10	39	40



**Hakenverschluss mit Sicherheitsvorrichtung:** Der Verschluss ist jetzt noch widerstandsfähiger durch verstärkten Materialquerschnitt, während der Eingriff in die Hakenspitze ein sicheres Verschließen gewährleistet.

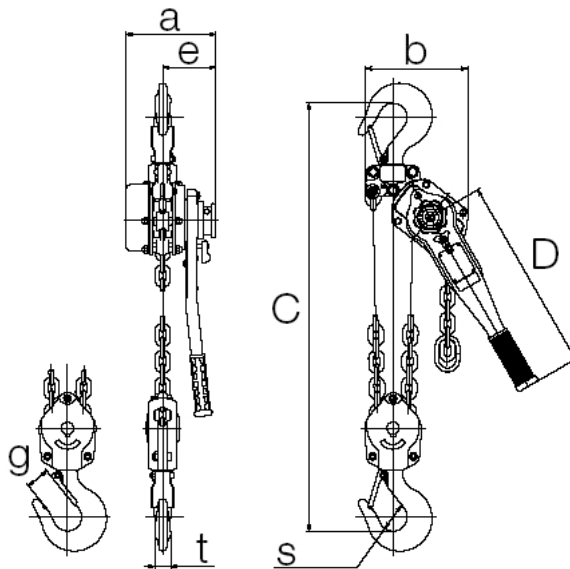


**Hutmuttern:** Hutmuttern zur Befestigung des Getriebegehäuses und der Bremsabdeckung schützen die Schrauben vor Beschädigung und erleichtern die Wartung.



**Optional**

Kito Gewichtssignal (Überlasterkennung): Wenn das Hebezeug für Lasten benutzt wird, die die vorgeschriebene Tragfähigkeit überschreiten, erfolgt eine Warnung des Bedienpersonals. Die Warnanzeige besteht aus dem Wechsel von einem grünen zu einem roten Signal, der Handgriff verändert seine Position um 15 Grad und ein deutliches Klickgeräusch ist zu vernehmen.



### Abmessungen

Tragfähigkeit in kg	a mm	b mm	C mm	D mm	e mm	g mm	s mm	t mm
800	144	119	280	245	97	23,5	35,5	14
1.000	144	119	300	245	97	29	42,5	15
1.600	159	126	335	265	100	32	42,5	19
2.500	173	150	375	265	102	36,5	47	21
3.200	190	159	395	415	112	39	50	24,5
6.300	190	217	540	415	112	50	60	34
9.000	190	304	680	415	112	72,5	85	41,5