



## Hakenverschluss mit Sicherheitsvorrichtung .....

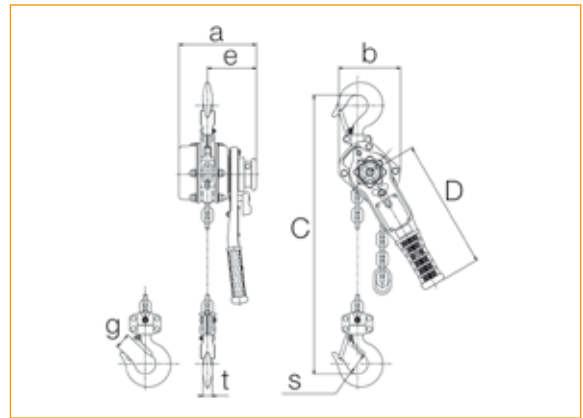
Widerstandsfähig. Durch verstärkten Materialquerschnitt wird ein sicheres Verschließen gewährleistet.

## KITO Original Kettenfreilaufschaltung

Sicherheitsvorrichtung vor unbeabsichtigtem Freilauf unter Last.

## Vernickelte Lastkette mit langer Lebensdauer .....

(Bruchspannung 1000 N/mm<sup>2</sup>)  
Entspricht der Norm EN 818-7



## ■ Technische Angaben LB

Tragfähigkeit Typ	(t)	0,8	1,0	1,6	2,5	3,2	6,3	9,0
		LB008	LB010	LB016	LB025	LB032	LB063	LB090
Standardhubhöhe	(m)	1,5	1,5	1,5	1,5	1,5	1,5	1,5
Kraftaufwand bei Nennlast	(daN)	28,4	35,3	33,3* <sup>2</sup>	36,3* <sup>2</sup>	36,3* <sup>2</sup>	37,2* <sup>2</sup>	38,2* <sup>2</sup>
Lastkettendurchmesser x Kettenstrang	(mm)	5,6x1	5,6x1	7,1x1	8,8x1	10x1	10x2	10x3
Testgewicht	(kg)	1200	1500	2400	3800	4800	7900	11300
Eigengewicht* <sup>1</sup>	(kg)	5,7	5,9	8,0	11,2	15,0	26,0	40,0
Versandgewicht (ca.)	(kg)	6,0	6,2	8,3	11,6	16,0	27,0	42,0
Gewicht pro m Mehrhub	(kg)	0,7	0,7	1,1	1,7	2,3	4,7	7,0
Abmessungen (mm)	a	144	144	159	173	190	190	190
	b	119	119	126	150	159	217	304
	C	280	300	335	375	395	540	680
	D	245	245	265	265	415	415	415
	e	97	97	100	102	112	112	112
	g	23,5	29,0	32,0	36,5	39,0	50,0	72,5
	s	35,5	42,5	42,5	47,0	50,0	60,0	85,0
	t	14,0	15,0	19,0	21,0	24,5	34,0	41,5

Justierung der Hubhöhe kann je nach Einsatz vorgenommen werden. Die Kette kann jedoch nicht verlängert werden, da KITO-Ketten wärmebehandelt sind. Geben Sie bei der Auftragsvergabe die Länge der Kette im Voraus an oder sprechen Sie mit Ihrem örtlichen KITO-Vertriebspartner. Die Ratschenzüge sind ebenfalls mit KITO-Überlastsignal erhältlich.

\*<sup>1</sup> Die Angabe des Eigengewichtes bezieht sich auf die Standard-Hubhöhe. \*<sup>2</sup> Entspricht der Norm EN13157 außer Kapitel 5.2.6

## ■ Option: KITO Überlastsicherung



Bei Hebzeugen mit Überlastsicherung wird der Hebzugmechanismus vor einer Beschädigung bei zu hoher Überlast geschützt. Erhöht die Sicherheit des Benutzers.

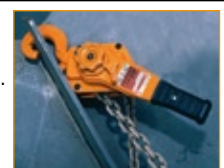
## ■ KITO Clip

Spezialbefestigung für Drahtseile. Nur für horizontales Ziehen von Lasten geeignet.



## ■ Shipyard Haken

Für spezielle Einsätze im Schiffbau und in der Blechverarbeitung. Nicht zum Anheben von Lasten geeignet.



### Haftungsausschluss

KITO übernimmt keine Haftung bei unsachgemäßer Verwendung der Produkte. Bitte beachten Sie unbedingt die Bedienungsanleitungen. Technische Änderungen, Druckfehler und Irrtümer vorbehalten.

### Kontakt

KITO EUROPE GmbH  
Heerdtter Lohweg 93  
D-40549 Düsseldorf

Tel. +49 (0) 211 / 52 80 09 - 0 E-Mail: info@kito.net  
Fax +49 (0) 211 / 52 80 09 - 59 www.kito.net