



- D** Ersatzteilliste
- GB** Spare Part Manual
- F** Manual pièces de rechange

## **Mod.** **Yale*lift* 360**

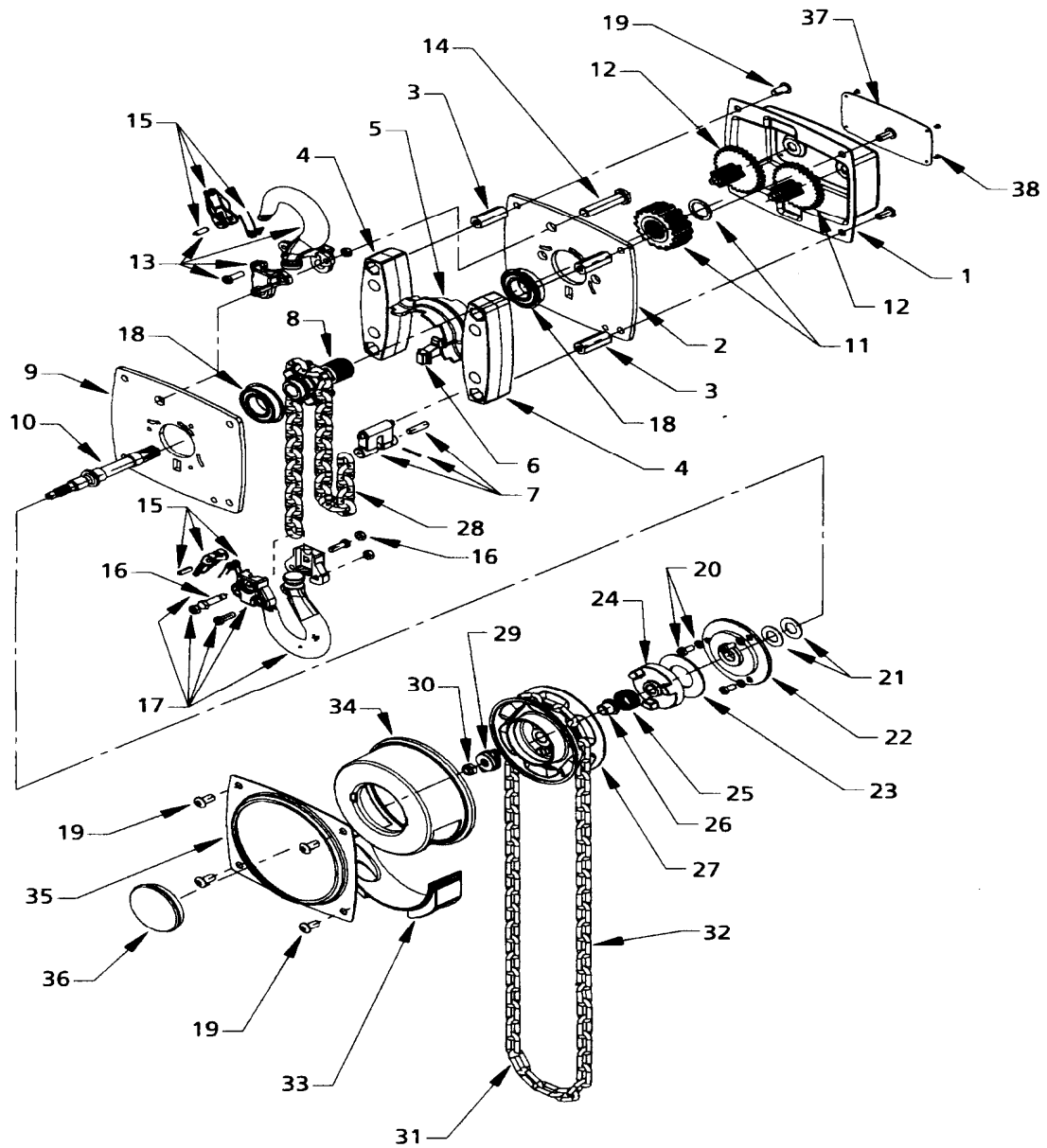
### **Yale Industrial Products GmbH**

Postfach 10 13 24 • D-42513 Velbert, Germany  
Am Lindenkamp 31 • D-42549 Velbert, Germany  
Tel. 0 20 51-600-0 • Fax 0 20 51-600-127

Ident.-No.: 09900493/08.2008

**Yale Industrial  
Products GmbH**

Yalelift 360 500 kg

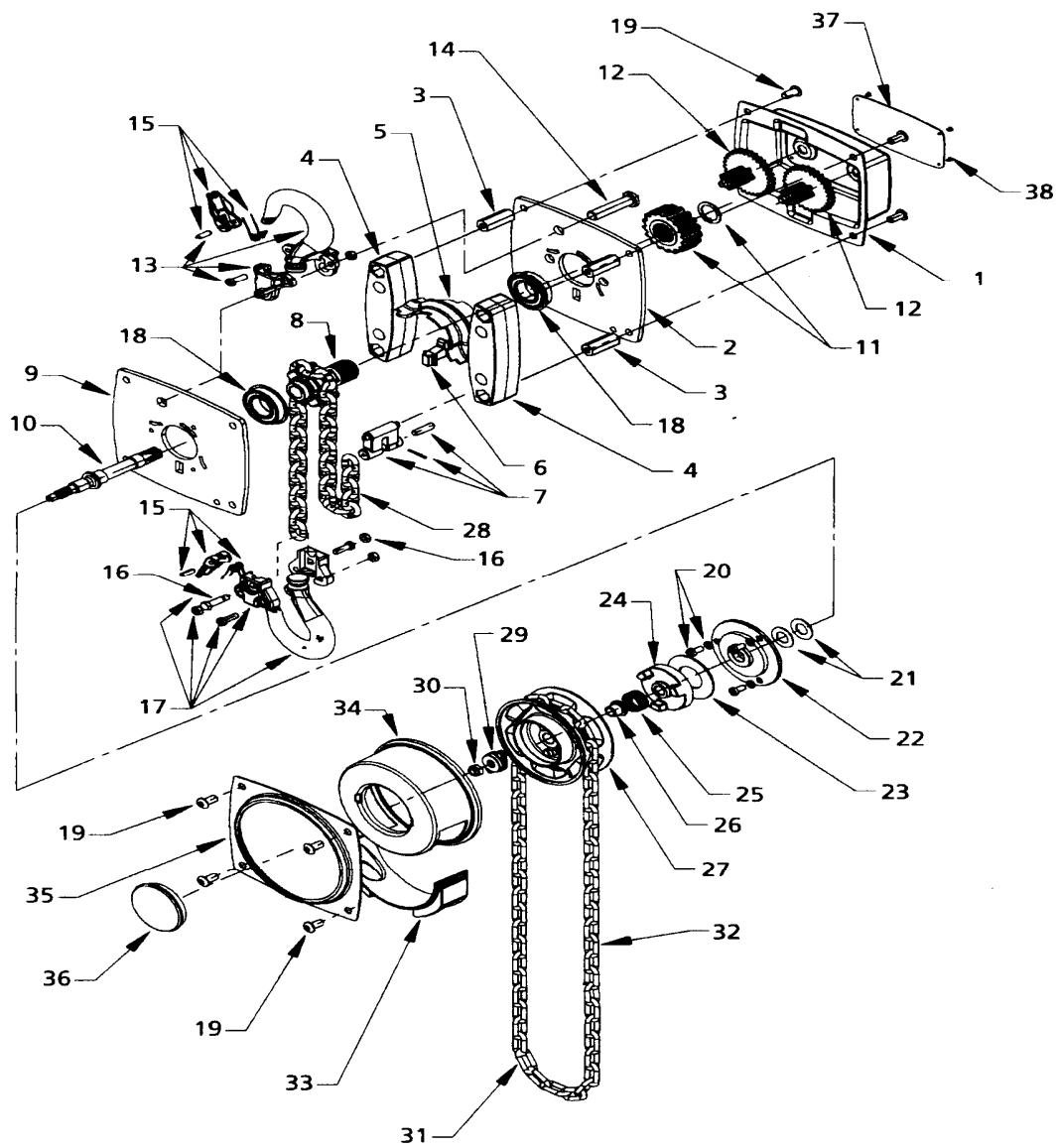


500 kg/1

Pos.	Artikel-Nr. / Part No. / Pièce No.	Bezeichnung	Description	Désignation	Menge / Quantity / Quantity
1	00400416	Getriebedeckel, kpl.	Gear cover assy.	Carter d'engrenage	1
2	00400419	Seitenplatte, kpl.	Side plate assy.	Flasque latéral cpl.	1
3+4	00400355	Blende, kpl.	End cover assy.	Écran cpl.	2
5	00400328	Kettenführung	Chain guide	Guide de chaîne	1
6	00400327	Kettenstreifer	Stripper	Débloqueur de chaîne	1
7	00400422	Kettenendstück, kpl.	Chain stop	Arret de chaîne	1
8	00400334	Lastkettenrad	Load sheave	Noix de chaîne	1
9	00400425	Seitenplatte HS, kpl.	Side plate assy.	Flasque latéral cpl.	1
10	00400333	Antriebsritzel	Driving pinion	Pignon arbre	1
11	00400428	Zahnrad mit Sicherungsring	Gear with retaining ring	Roue dentée avec circlip	1
12	00400431	Zahnrad, kpl.	Gear assy	Roue dentée cpl.	1
13	00400344	Traghaken, kpl.	Top hook assy.	Crochet de susp. cpl.	1
14	00400354	Tragbolzen	Suspension bolt	Axe	1
15	00400449	Sicherheitsbügelsatz	Safety latch kit	Linguet cpl.	2
16	00400434	Kettenbolzen mit Mutter	Chain bolt with nut	Arrêt de chaîn avec ecrou	1
17	00400342	Unterflasche, kpl.	Bottom block assy.	Moufle cpl.	1
18	00400329	Buchse	Bushing	Douille	2
19	00400437	Schraubensatz	Screw set	Vis kit	1
20	00400441	Schrauben- und Federringsatz	Screw and lockwasher set	Vis et rondelle frein kit	1
21	00400445	Scheibensatz	Washer set	Rondelle kit	1
22	00400341	Druckscheibe	Disc hub	Disque d'entraînement	1
23	*	Friktionsscheibe	Friction disc	Disque de friction	1
24	00400364	Bremsscheibe	Brake disc	Disque à frein	1
25	00400227	Feder	Spring	Ressort	1
26	00400242	Buchse	Bushing	Douille	1
27	00400338	Handkettenrad	Hand chain wheel	Volant de manoeuvre	1
28	04300008	Lastkette	Load chain	Chaîne	1
29	00400361	Nasenscheibe	Check washer	Doigt d'arrêt	1
30	09115098	Mutter	Nut	Ecrou	1
31	04307654	Handkette	Hand chain	Chaîne	1
32	00404733	Handkettenverbindungsglied	Connecting link	Maillon de jonction	1
33	00400346	Handkettenführung	Hand chain guide	Guide de chaîne	1
34	00400547	Handkettenraddeckel	Chain wheel cover	Carter de volant	1
35	00400349	Halteblech	Supporting plate	Bague de support	1
36	00400268	Kappe	Cap	Couronnement	1
37	00400540	Typenschild	Identifikation plate	Plaque	1
38	09126072	Halbrundkerbnagel	Grooved nail	Clou cannelé	4

\* Friktionsscheibe auf Bremsscheibe aufgeklebt  
Friction disc bonded at the brake disc  
Disque de friction coller sur disque à frein

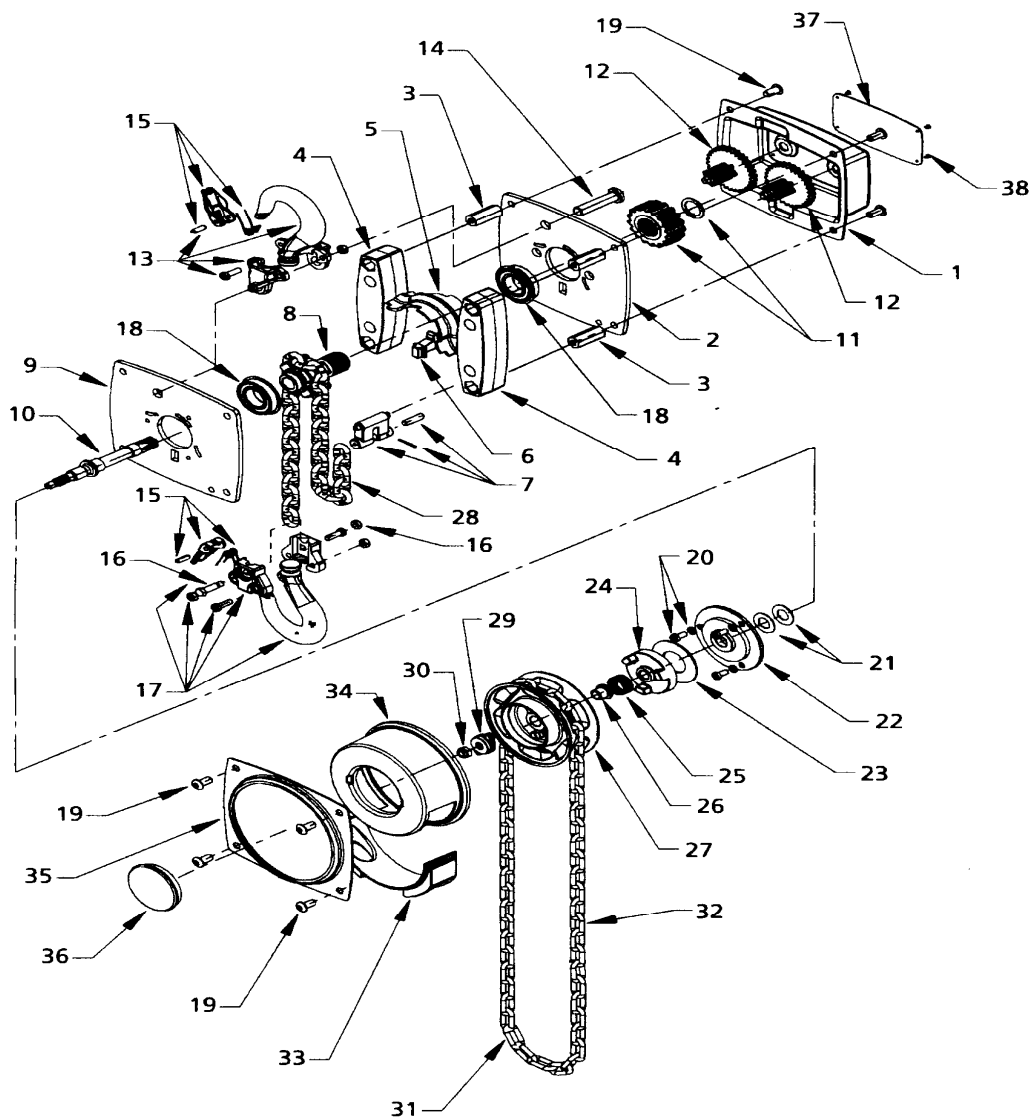
Yalelift 360 1000 kg



1000 kg/1

Pos.	Artikel-Nr. / Part No. / Pièce No.	Bezeichnung	Description	Désignation	Menge / Quantity / Quantity
1	00400417	Getriebedeckel, kpl.	Gear cover assy.	Carter d'engrenage	1
2	00400420	Seitenplatte, kpl.	Side plate assy.	Flasque latéral cpl.	1
3+4	00400267	Blende	End cover	Écran	2
5	00400240	Kettenführung	Chain guide	Guide de chaîne	1
6	00400229	Kettenstreifer	Stripper	Débloqueur de chaîne	1
7	00400423	Kettenendstück, kpl.	Chain stop	Arret de chaîne	1
8	00400236	Lastkettenrad	Load sheave	Noix de chaîne	1
9	00400426	Seitenplatte HS, kpl.	Side plate assy.	Flasque latéral cpl.	1
10	00400235	Antriebsritzel	Driving pinion	Pignon arbre	1
11	00400429	Zahnrad mit Sicherungsring	Gear with retaining ring	Roue dentée avec circlip	1
12	00400432	Zahnrad, kpl. (A)+(B)	Gear assy (A)+(B)	Roue dentée cpl. (A)+(B)	1
13	00400272	Traghaken, kpl.	Top hook assy	Crochet de susp. cpl.	1
14	00400270	Tragbolzen	Suspension bolt	Axe	1
15	00400450	Sicherheitsbügelsatz	Safety latch kit	Linguet cpl.	2
16	00400435	Kettenbolzen mit Mutter	Chain bolt with nut	Arrêt de chaîn avec ecrou	1
17	00400274	Unterflasche, kpl.	Bottom block assy.	Moufle cpl.	1
18	09151118	Kugellager	Bearing	Roulement à billes	2
19	00400437	Schraubensatz	Screw set	Vis kit	1
20	00400442	Schrauben- und Federringsatz	Screw and lockwasher set	Vis et rondelle frein kit	1
21	00400445	Scheibensatz	Washer set	Rondelle kit	1
22	00400230	Druckscheibe	Disc hub	Disque d'entraînement	1
23	00400226	Friktionsscheibe	Friction disc	Disque de friction	1
24	00400238	Bremsscheibe	Brake disc	Disque à frein	1
25	00400227	Feder	Spring	Ressort	1
26	00400242	Buchse	Bushing	Douille	1
27	00400239	Handkettenrad	Hand chain wheel	Volant de manoeuvre	1
28	04307635	Lastkette	Load chain	Chaîne	1
29	00400243	Nasenscheibe	Check washer	Doigt d'arrêt	1
30	09115098	Mutter	Nut	Ecrou	1
31	04307654	Handkette	Hand chain	Chaîne	1
32	00404733	Handkettenverbindungsglied	Connecting link	Maillon de jonction	1
33	00400263	Handkettenführung	Hand chain guide	Guide de chaîne	1
34	00400548	Handkettenraddeckel	Chain wheel cover	Carter de volant	1
35	00400266	Halblech	Supporting plate	Bague de support	1
36	00400268	Kappe	Cap	Couronnement	1
37	00400541	Typenschild	Identifikation plate	Plaque	1
38	09126072	Halbrundkerbnagel	Grooved nail	Clou cannelé	4

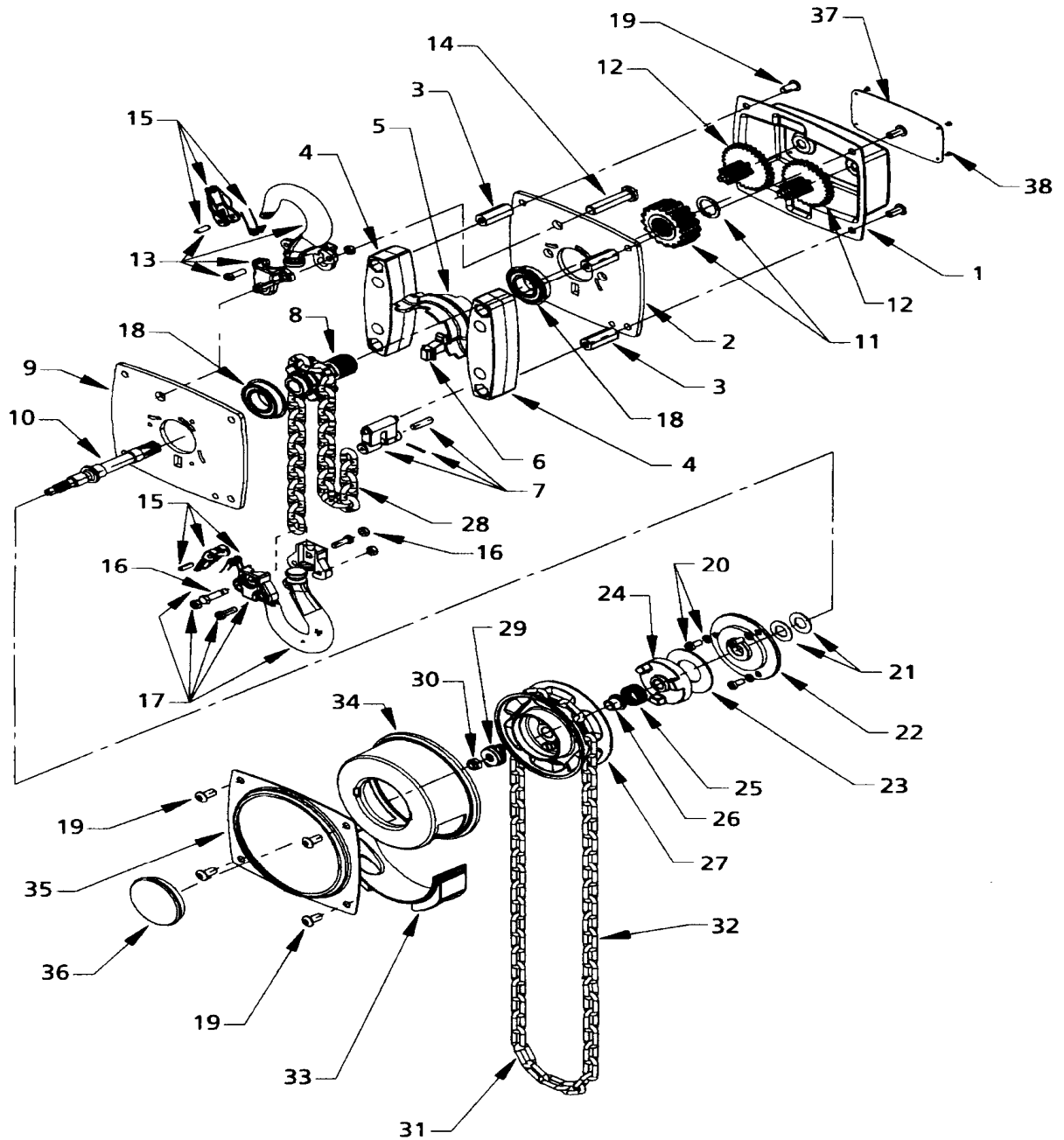
Yalelift 360 2000 kg



2000 kg/1

Pos.	Artikel-Nr. / Part No. / Pièce No.	Bezeichnung	Description	Désignation	Menge / Quantity / Quantity
1	00400418	Getriebedeckel, kpl.	Gear cover assy.	Carter d'engrenage	1
2	00400421	Seitenplatte, kpl.	Side plate assy.	Flasque latéral cpl.	1
3+4	00400305	Blende	End cover	Écran	2
5	00400287	Kettenführung	Chain guide	Guide de chaîne	1
6	00400280	Kettenstreifer	Stripper	Débloqueur de chaîne	1
7	00400424	Kettenendstück, kpl.	Chain stop	Arret de chaîne	1
8	00400283	Lastkettenrad	Load sheave	Noix de chaîne	1
9	00400427	Seitenplatte HS, kpl.	Side plate assy.	Flasque latéral cpl.	1
10	00400275	Antriebsritzel	Driving pinion	Pignon arbre	1
11	00400430	Zahnrad mit Sicherungsring	Gear with retaining ring	Roue dentée avec circlip	1
12	00400433	Zahnrad, kpl.	Gear assy.	Roue dentée cpl.	1
13	00400281	Traghaken, kpl.	Top hook assy.	Crochet de susp. cpl.	1
14	00400307	Tragbolzen	Suspension bolt	Axe	1
15	00400451	Sicherheitsbügelsatz	Safety latch kit	Linguet cpl.	2
16	00400436	Kettenbolzen mit Mutter	Chain bolt with nut	Arrêt de chain avec ecrou	1
17	00400309	Unterflasche, kpl.	Bottom block assy.	Moufle cpl.	1
18	09151109	Kugellager	Bearing	Roulement à billes	2
19	00400438	Schraubensatz	Screw set	Vis kit	1
20	00400443	Schrauben- und Federringsatz	Screw and lockwasher set	Vis et rondelle frein kit	1
21	00400446	Scheibensatz	Washer set	Rondelle kit	1
22	00400282	Druckscheibe	Disc hub	Disque d'entraînement	1
23	00400226	Friktionsscheibe	Friction disc	Disque de friction	1
24	00400285	Bremsscheibe	Brake disc	Disque à frein	1
25	00400251	Feder	Spring	Ressort	1
26	00400289	Buchse	Bushing	Douille	1
27	00400288	Handkettenrad	Hand chain wheel	Volant de manoeuvre	1
28	04307642	Lastkette	Load chain	Chaîne	1
29	00400290	Nasenscheibe	Check washer	Doigt d'arrêt	1
30	09115098	Mutter	Nut	Ecrou	1
31	04307654	Handkette	Hand chain	Chaîne	1
32	00404733	Handkettenverbindungsglied	Connecting link	Maillon de jonction	1
33	00400301	Handkettenführung	Hand chain guide	Guide de chaîne	1
34	00400549	Handkettenraddeckel	Chain wheel cover	Carter de volant	1
35	00400304	Halteblech	Supporting plate	Bague de support	1
36	00400268	Kappe	Cap	Couronnement	1
37	00400542	Typenschild	Identifikation plate	Plaque	1
38	09126072	Halbrundkerbnagel	Grooved nail	Clou cannelé	4

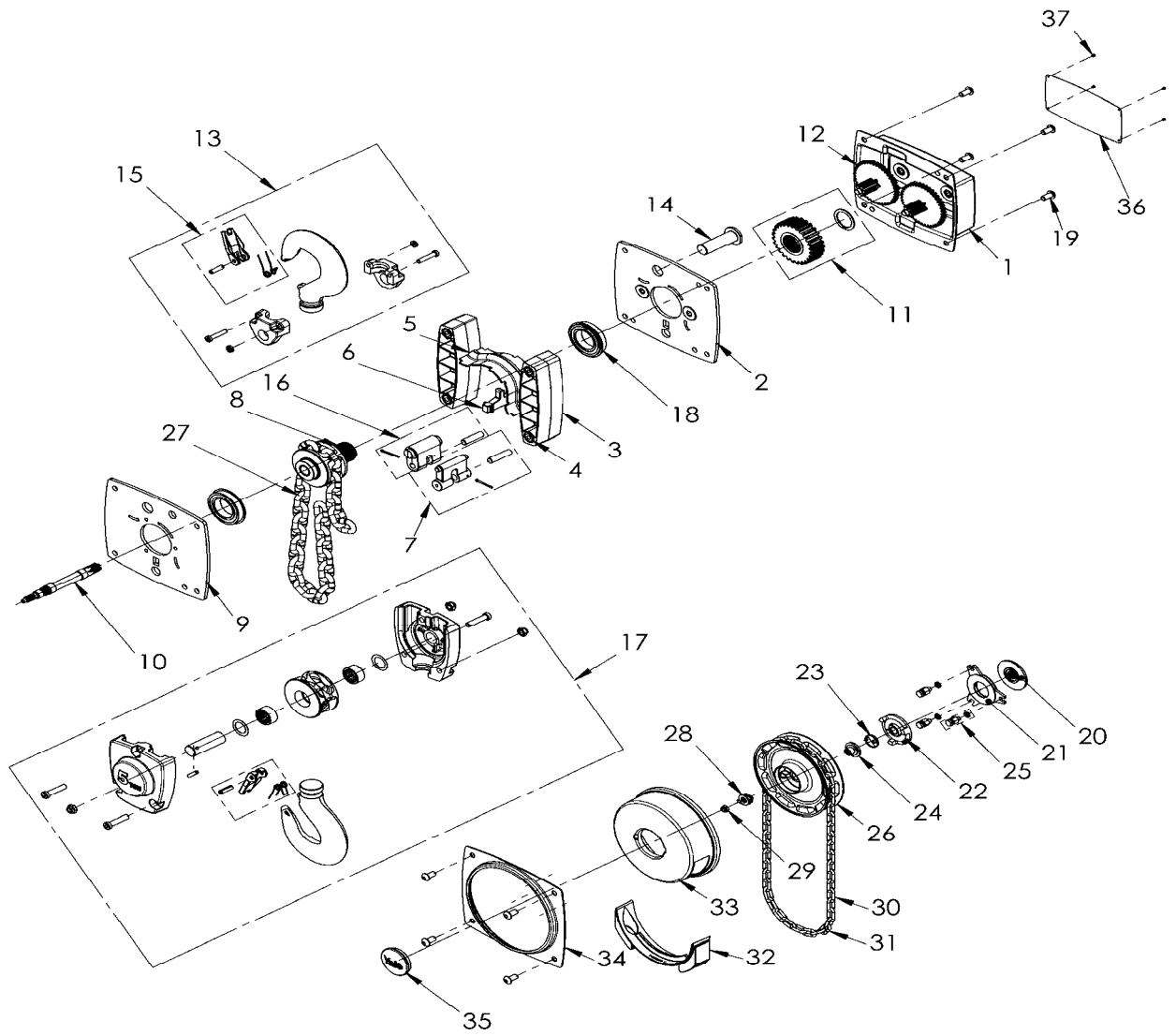
Yalelift 360 3000 kg



3000 kg/1

Pos.	Artikel-Nr. / Part No. / Pièce No.	Bezeichnung	Description	Désignation	Menge / Quantity / Quantity
1	00400641	Getriebedeckel, kpl.	Gear cover assy.	Carter d'engrenage	1
2	00400642	Seitenplatte, kpl.	Side plate assy.	Flasque latéral cpl.	1
3+4	00400472	Blende, kpl.	End cover assy.	Écran cpl.	2
5	00400453	Kettenführung	Chain guide	Guide de chaîne	1
6	00400465	Kettenstreifer	Stripper	Débloqueur de chaîne	1
7	00400643	Kettenendstück, kpl.	Chain stop	Arret de chaîne	1
8	00400452	Lastkettenrad	Load sheave	Noix de chaîne	1
9	00400644	Seitenplatte HS, kpl.	Side plate assy.	Flasque latéral cpl.	1
10	00400761	Antriebsritzel	Driving pinion	Pignon arbre	1
11	00400645	Zahnrad mit Sicherungsring	Gear with retaining ring	Roue dentée avec circlip	1
12	00400646	Zahnrad, kpl. (A)+(B)	Gear assy (A)+(B)	Roue dentée cpl. (A)+(B)	1
13	00400478	Traghaken, kpl.	Top hook assy.	Crochet de susp. cpl.	1
14	00400482	Tragbolzen	Suspension bolt	Axe	1
15	00400647	Sicherheitsbügelsatz	Safety latch kit	Linguet cpl.	2
16	00400828	Kettenbolzen mit Mutter	Chain bolt with nut	Arrêt de chaîn avec ecrou	1
17	00400480	Unterflasche, kpl.	Bottom block assy.	Moufle cpl.	1
18	09151121	Kugellager	Bearing	Roulement à billes	1
19	00400649	Schraubensatz	Screw set	Vis kit	1
20	00400650	Schrauben- und Federringsatz	Screw and lockwasher set	Vis et rondelle frein kit	1
21	00400651	Scheibensatz	Washer set	Rondelle kit	1
22	00400461	Druckscheibe	Disc hub	Disque d'entraînement	1
23	00400462	Friktionsscheibe	Friction disc	Disque de friction	2
24	00400463	Bremsscheibe	Brake disc	Disque à frein	1
25	00400251	Feder	Spring	Ressort	1
26	00400289	Buchse	Bushing	Douille	1
27	00400464	Handkettenrad	Hand chain wheel	Volant de manoeuvre	1
28	04307647	Lastkette	Load chain	Chaîne	1
29	00400290	Nasenscheibe	Check washer	Doigt d'arrêt	1
30	09115098	Mutter	Nut	Ecrou	1
31	04307654	Handkette	Hand chain	Chaîne	1
32	00404733	Handkettenverbindungsglied	Connecting link	Maillon de jonction	1
33	00400468	Handkettenführung	Hand chain guide	Guide de chaîne	1
34	00400599	Handkettenraddeckel	Chain wheel cover	Carter de volant	1
35	00400470	Halteblech	Supporting plate	Bague de support	1
36	00400268	Kappe	Cap	Couronnement	1
37	00400543	Typenschild	Identifikation plate	Plaque	1
38	09126072	Halbrundkerbnagel	Grooved nail	Clou cannelé	4
39	00400756	Zylinderrollensatz	Roller set	Lot de rouleaux	1

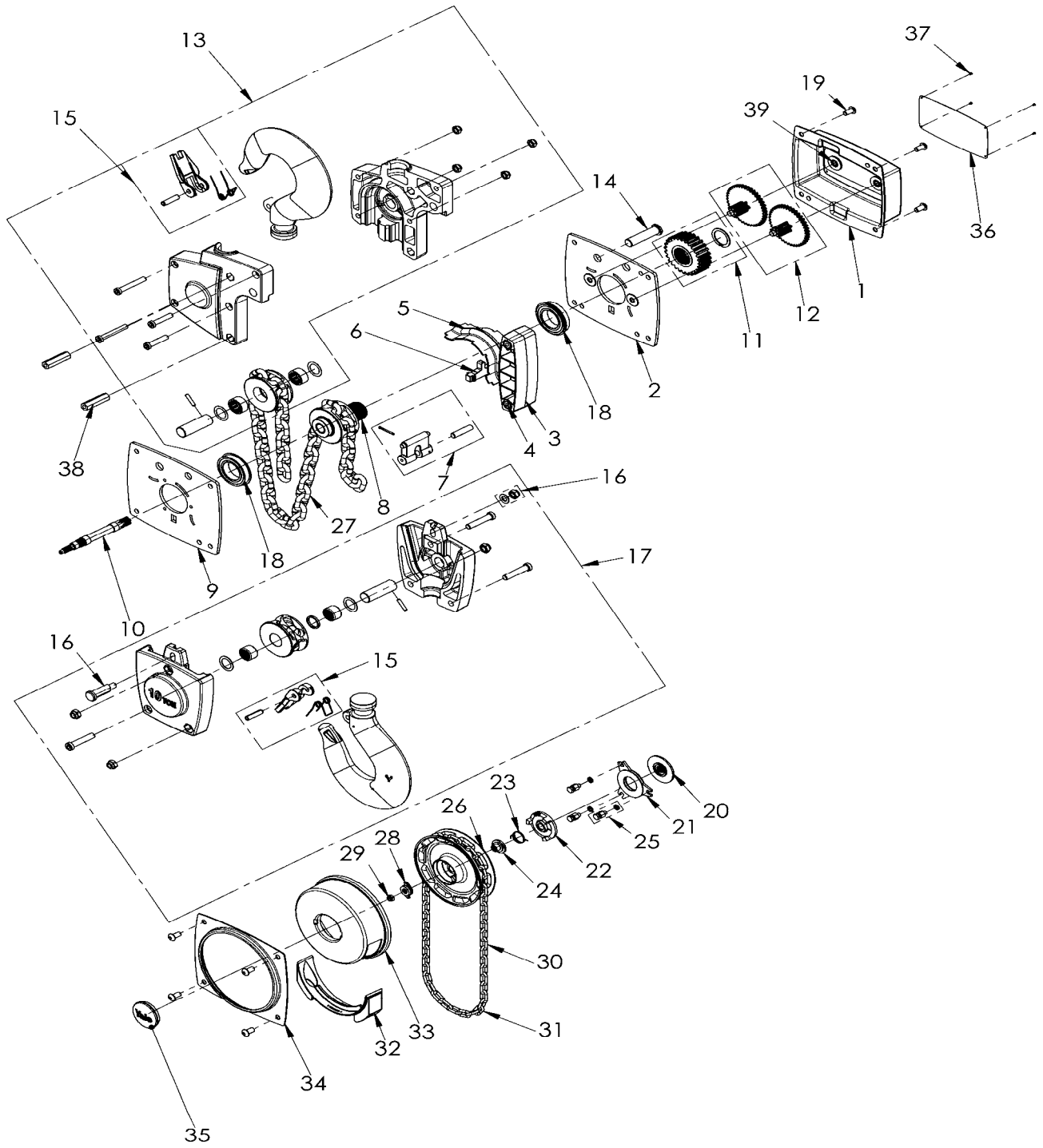
Yalelift 360 5000 kg



## 5000 kg/2

Pos.	Artikel-Nr. / Part No. / Pièce No.	Bezeichnung	Description	Désignation	Menge / Quantity / Quantity
1	00400641	Getriebedeckel, kpl.	Gear cover assy.	Carter d'engrenage	1
2	00400957	Seitenplatte, kpl.	Side plate assy.	Flasque latéral cpl.	1
3+4	00400472	Blende, kpl.	End cover assy.	Écran cpl.	2
5	00400453	Kettenführung	Chain guide	Guide de chaîne	1
6	00400465	Kettenstreifer	Stripper	Débloqueur de chaîne	1
7	00400643	Kettenendstück, kpl.	Chain stop	Arrêt de chaîne	1
8	00400452	Lastkettenrad	Load sheave	Noix de chaîne	1
9	00400500	Seitenplatte HS, kpl.	Side plate assy.	Flasque latéral cpl.	1
10	00400761	Antriebsritzel	Driving pinion	Pignon arbre	1
11	00400645	Zahnrad mit Sicherungsring	Gear with retaining ring	Roue dentée avec circlip	1
12	00400646	Zahnrad, kpl. (A)+(B)	Gear assy (A)+(B)	Roue dentée cpl. (A)+(B)	1
13	00400512	Traghaken, kpl.	Top hook assy	Crochet de susp. cpl.	1
14	00400514	Tragbolzen	Suspension bolt	Axe	1
15	00400955	Sicherheitsbügelsatz	Safety latch kit	Linguet cpl.	2
16	00400956	Kettenendstück, kpl.	Chain end stop assy.	Arrêt de chaîne cpl.	1
17	00400499	Unterflasche, kpl.	Bottom block assy.	Moufle cpl.	1
18	09151121	Kugellager	Bearing	Roulement à billes	1
19	00400649	Schraubensatz	Screw set	Vis kit	1
20	00400762	Druckscheibe	Disc hub	Disque d'entraînement	1
21	00400849	Sperrscheibe, kpl.	Ratchet disc assy.	Disque à rochet	1
22	00400764	Bremsscheibe	Brake disc	Disque à frein	1
23	00400767	Feder	Spring	Ressort	1
24	00400765	Buchse	Bushing	Douille	1
25	00400884	Abstandshalter, kpl.	Distance piece assy.	Distance pièce cpl.	1
26	00400464	Handkettenrad	Hand chain wheel	Volant de manoeuvre	1
27	04307647	Lastkette	Load chain	Chaîne	1
28	00400290	Nasenscheibe	Check washer	Doigt d'arrêt	1
29	09115098	Mutter	Nut	Ecrou	1
30	04307654	Handkette	Hand chain	Chaîne	1
31	00404733	Handkettenverbindungsglied	Connecting link	Mailion de jonction	1
32	00400468	Handkettenführung	Hand chain guide	Guide de chaîne	1
33	00400599	Handkettenraddeckel	Chain wheel cover	Carter de volant	1
34	00400470	Halteblech	Supporting plate	Bague de support	1
35	00400268	Kappe	Cap	Couronnement	1
36	00400544	Typenschild	Identifikation plate	Plaque	1
37	09126072	Halbrundkerbnagel	Grooved nail	Clou cannelé	4
38	00400756	Zylinderrollensatz	Roller set	Lot de rouleaux	40

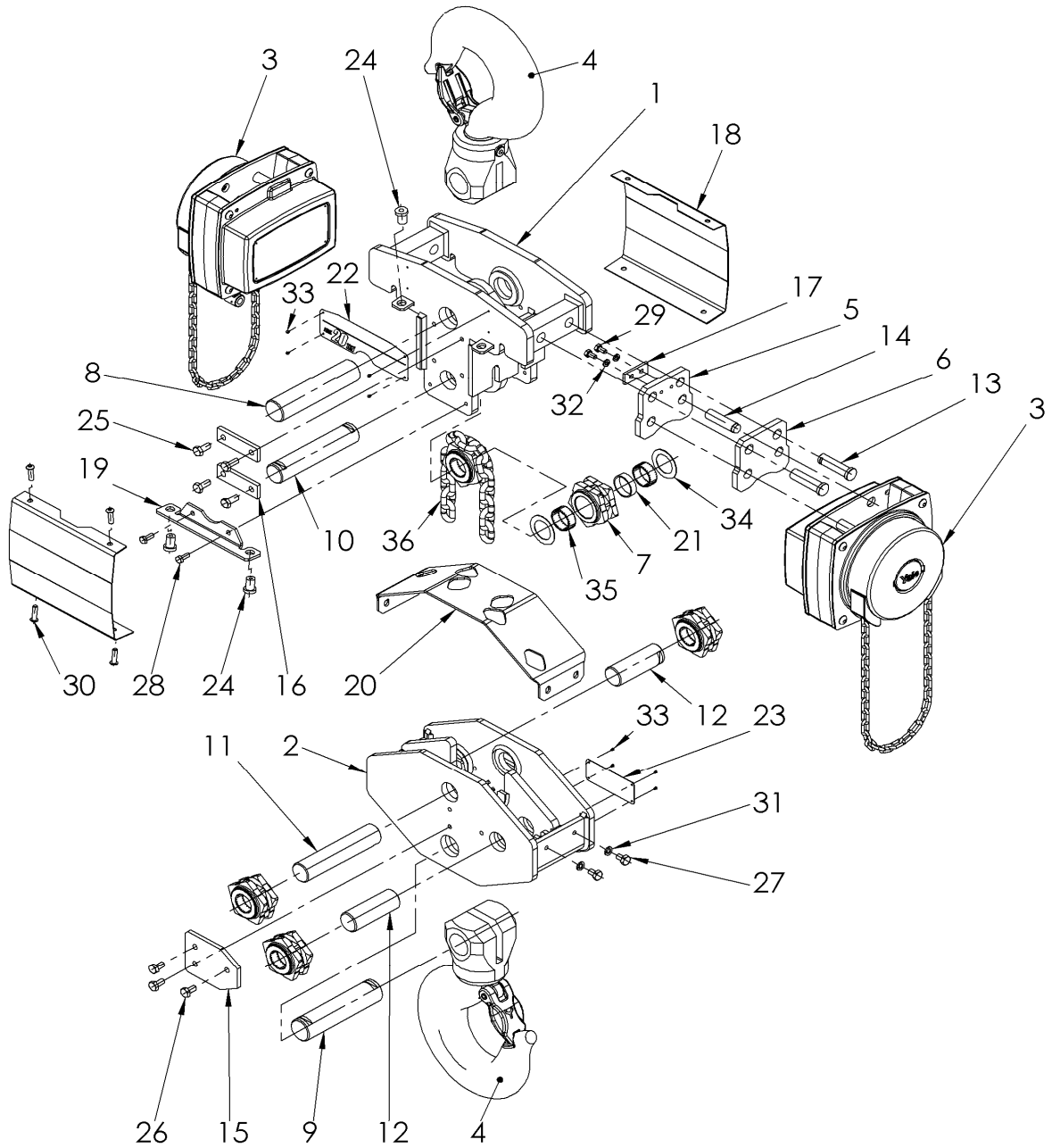
**Yalelift 360 10.000 kg**



10.000 kg/3

Pos.	Artikel-Nr. / Part No. / Pièce No.	Bezeichnung	Description	Désignation	Menge / Quantity / Quantity
1	00400641	Getriebedeckel, kpl.	Gear cover assy.	Carter d'engrenage	1
2	00400642	Seitenplatte, kpl.	Side plate assy.	Flasque latéral cpl.	1
3+4	00400472	Blende, kpl.	End cover assy.	Écran cpl.	2
5	00400453	Kettenführung	Chain guide	Guide de chaîne	1
6	00400465	Kettenstreifer	Stripper	Débloqueur de chaîne	1
7	00400643	Kettenendstück, kpl.	Chain stop	Arret de chaîne	1
8	00400452	Lastkettenrad	Load sheave	Noix de chaîne	1
9	00400644	Seitenplatte HS, kpl.	Side plate assy.	Flasque latéral cpl.	1
10	00400761	Antriebsritzel	Driving pinion	Pignon arbre	1
11	00400645	Zahnrad mit Sicherungsring	Gear with retaining ring	Roue dentée avec circlip	1
12	00400646	Zahnrad, kpl. (A)+(B)	Gear assy (A)+(B)	Roue dentée cpl. (A)+(B)	1
13	00400524	Traghaken, kpl.	Top hook assy	Crochet de susp. cpl.	1
14	00400482	Tragbolzen	Suspension bolt	Axe	1
15	00400958	Sicherheitsbügelsatz	Safety latch kit	Linguet cpl.	2
16	00400961	Kettenbolzen, kpl.	Chain bolt assy.	Axe cpl.	1
17	00400517	Unterflasche, kpl.	Bottom block assy.	Moufle cpl.	1
18	09151121	Kugellager	Bearing	Roulement à billes	1
19	00400649	Schraubensatz	Screw set	Vis kit	1
20	00400762	Druckscheibe	Disc hub	Disque d'entraînement	1
21	00400849	Sperrscheibe, kpl.	Ratchet disc assy.	Disque à rochet	1
22	00400764	Bremsscheibe	Brake disc	Disque à frein	1
23	00400767	Feder	Spring	Ressort	1
24	00400765	Buchse	Bushing	Douille	1
25	00400884	Abstandhalter, kpl.	Distance piece assy.	Distance pièce cpl.	1
26	00400464	Handkettenrad	Hand chain wheel	Volant de manoeuvre	1
27	04307647	Lastkette	Load chain	Chaîne	1
28	00400290	Nasenscheibe	Check washer	Doigt d'arrêt	1
29	09115098	Mutter	Nut	Ecrou	1
30	04307654	Handkette	Hand chain	Chaîne	1
31	00404733	Handkettenverbindungsglied	Connecting link	Maillon de jonction	1
32	00400468	Handkettenführung	Hand chain guide	Guide de chaîne	1
33	00400599	Handkettenraddeckel	Chain wheel cover	Carter de volant	1
34	00400470	Halteblech	Supporting plate	Bague de support	1
35	00400268	Kappe	Cap	Couronnement	1
36	00400545	Typenschild	Identifikation plate	Plaque	1
37	09126072	Halbrundkerbnagel	Grooved nail	Clou cannelé	4
38	00400471	Abstandbolzen	Distance piece	Entretoise	2
39	00400756	Zylinderrollensatz	Roller set	Lot de rouleaux	40

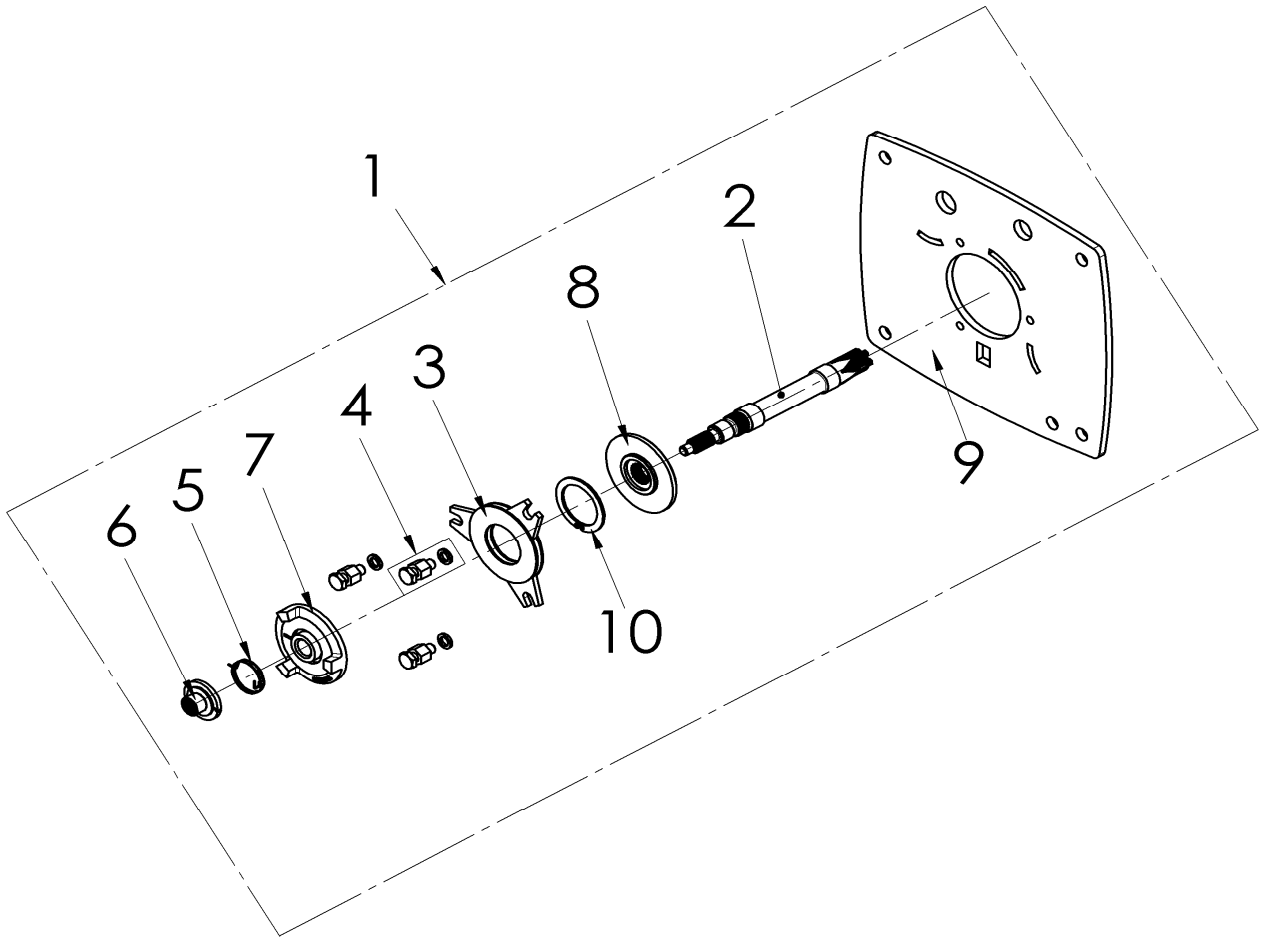
**Yalelift 360 20.000 kg**



20.000 kg/6

Pos.	Artikel-Nr. / Part No. / Pièce No.	Bezeichnung	Description	Désignation	Menge / Quantity / Quantity
1	00400908	Tragrahmen, kpl.	Supporting frame, assy.	Cadre porteur, cpl.	1
2	00400933	Unterflasche	Bottom block	Moufle	1
3	04700024	Yalelift 360	Yalelift 360	Yalelift 360	2
4	00400938	Haken, kpl.	Hook, assy.	Crochet, cpl.	2
5	00400909	Aufnahmestück	Adapter plate	Moyen de suspension	2
6	00400910	Aufnahmestück	Adapter plate	Moyen de suspension	2
7	00400914	Umlenkrolle	Pulley	Touret	5
8	00400915	Traghakenbolzen	Top hook bolt	Crochet goujon	1
9	00400917	Lasthakenbolzen	Load hook bolt	Crochet goujon	1
10	00400916	Tragrollenbolzen	Top pulley bolt	Goujon	1
11	00400918	Lastrollenbolzen	Bottom pulley bolt	Goujon	1
12	00401098	Lastrollenbolzen	Bottom pulley bolt	Goujon	2
13	00400911	Tragbolzen	Suspension bolt	Goujon	4
14	00550147	Stützbolzen	Supporting bolt	Bras-support	2
15	00400920	Achshalter	Axle support	Butée d'essieu	2
16	00400919	Achshalter	Axle support	Butée d'essieu	4
17	00400924	Achshalter	Axle support	Butée d'essieu	2
18	00400912	Seitenabdeckung	Side cover	Couvercle	2
19	00400962	Verkleidungshalter	Side cover support	Tôle de coffrage	2
20	00400934	Deckblech, Unterflasche	Cover plate, bottom block	Coiffe, Moufle	1
21	00400926	Distanzring	Distance ring	Bague d'écartement	5
22	00400907	Typenschild, Tragrahmen	Name plate, supporting frame	Plaque d'identification, Carte porteur	1
23	00400940	Typenschild, Unterflasche	Name plate, bottom block	Plaque d'identification, Moufle	1
24	09177096	Blindmutter	Blind nut	Écrou	8
25	09101023	Schraube	Screw	Vis	8
26	09101016	Schraube	Screw	Vis	6
27	09101418	Schraube	Screw	Vis	4
28	09101013	Schraube	Screw	Vis	4
29	09101415	Schraube	Screw	Vis	4
30	09108052	Halbrundschraube	Round head screw	Vis à tête ovale	8
31	09122013	Federring	Spring washer	Rondelle-ressort	4
32	09122016	Federring	Spring washer	Rondelle-ressort	4
33	09128004	Kerbnagel	Grooved pin	Clou cannelé	8
34	09153054	Anlaufscheibe	Washer disk	Disque de démarrage	10
35	09153113	Nadelkranz	Needle roller, assy.	Roulement à aiguilles	10
36	04300013	Lastkette	Load chain	Chaîne	1

Yale lift 360 Neue Bremse / New brake / Neue frein



### Neue Bremse / New brake / Neuve frein

#### Yale/lift 360 0,5/1

Pos.	Artikel-Nr. / Part No. / Pièce No.	Bezeichnung	Description	Désignation	Menge / Quantity / Quantity
1	00400885	Bremse, kpl.	Brake assy.	Frein cpl.	1
2	00400774	Antriebsritzel	Drive pinion	Pignon arbre	1
3	00400848	Sperrscheibe, kpl.	Ratchet disc assy.	Rondelle de rochet cpl.	1
4	00400881	Abstandshalter, kpl.	Distant piece assy.	Distance pièce cpl.	1
5	00400746	Feder	Spring	Ressort	1
6	00400745	Buchse	Bushing	Douille	1
7	00400742	Bremsscheibe	Brake disc	Disque á frein	1
8	00400744	Druckscheibe	Disc hub	Disque d'entraînement	1
9	00400336	Seitenplatte HS, kpl.	Side plate HS assy.	Flasque latéral HS cpl.	1
10	09129023	Sicherungsring	Retaining ring	Circlip	1

#### Yale/lift 360 1,0/1

Pos.	Artikel-Nr. / Part No. / Pièce No.	Bezeichnung	Description	Désignation	Menge / Quantity / Quantity
1	00400886	Bremse, kpl.	Brake assy.	Frein cpl.	1
2	00400743	Antriebsritzel	Drive pinion	Pignon arbre	1
3	00400848	Sperrscheibe, kpl.	Ratchet disc assy.	Rondelle de rochet cpl.	1
4	00400882	Abstandshalter, kpl.	Distant piece assy.	Distance pièce cpl.	1
5	00400746	Feder	Spring	Ressort	1
6	00400745	Buchse	Bushing	Douille	1
7	00400742	Bremsscheibe	Brake disc	Disque á frein	1
8	00400744	Druckscheibe	Disc hub	Disque d'entraînement	1
9	00400261	Seitenplatte HS, kpl.	Side plate HS assy.	Flasque latéral HS cpl.	1
10	09129023	Sicherungsring	Retaining ring	Criclip	1

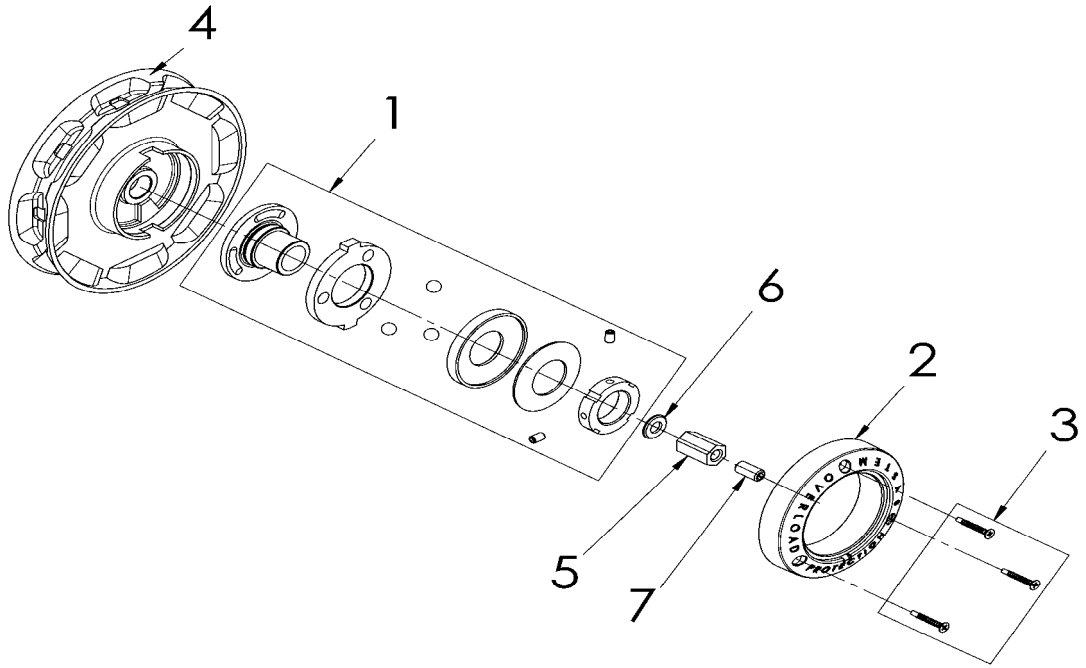
#### Yale/lift 360 2,0/1

Pos.	Artikel-Nr. / Part No. / Pièce No.	Bezeichnung	Description	Désignation	Menge / Quantity / Quantity
1	00400887	Bremse, kpl.	Brake assy.	Frein cpl.	1
2	00400751	Antriebsritzel	Drive pinion	Pignon arbre	1
3	00400849	Sperrscheibe, kpl.	Ratchet disc assy.	Rondelle de rochet cpl.	1
4	00400883	Abstandshalter, kpl.	Distant piece assy.	Distance pièce cpl.	1
5	00400767	Feder	Spring	Ressort	1
6	00400765	Buchse	Bushing	Douille	1
7	00400764	Bremsscheibe	Brake disc	Disque á frein	1
8	00400762	Druckscheibe	Disc hub	Disque d'entraînement	1
9	00400299	Seitenplatte HS, kpl.	Side plate HS assy.	Flasque latéral HS cpl.	1
10	09129008	Sicherungsring	Retaining ring	Circlip	1

#### Yale/lift 360 3,0/1

Pos.	Artikel-Nr. / Part No. / Pièce No.	Bezeichnung	Description	Désignation	Menge / Quantity / Quantity
1	00400888	Bremse, kpl.	Brake assy.	Frein cpl.	1
2	00400761	Antriebsritzel	Drive pinion	Pignon arbre	1
3	00400849	Sperrscheibe, kpl.	Ratchet disc assy.	Rondelle de rochet cpl.	1
4	00400884	Abstandshalter, kpl.	Distant piece assy.	Distance pièce cpl.	1
5	00400767	Feder	Spring	Ressort	1
6	00400765	Buchse	Bushing	Douille	1
7	00400764	Bremsscheibe	Brake disc	Disque á frein	1
8	00400762	Druckscheibe	Disc hub	Disque d'entraînement	1
9	00400455	Seitenplatte HS, kpl.	Side plate HS assy.	Flasque latéral HS cpl.	1
10	09129024	Sicherungsring	Retaining ring	Circlip	1

Yale lift 360 Überlastsicherung / Slip clutch / Limiteur de charge



## Überlastsicherung / Slip clutch / Limiteur de charge

### Yalelift 360 1,0/1

Pos.	Artikel-Nr. / Part No. / Pièce No.	Bezeichnung	Description	Désignation	Menge / Quantity / Quantity
1	00400949	Überlastsicherung	Slip clutch	Limiteur de charge	1
2	00400685	Distanzring	Distance washer	Distance bague	1
3	00401051	Schraubensatz	Screw kit	Vis kit	1
4	00400951	Handkettenrad	Hand chain wheel	Volant de manoeuvre	1
5	00400879	Mutter	Nut	Écrou	1
6	09121001	Scheibe	Washer	Rondelle	1
7	09114194	Gewindestift	Setscrew	Goujon fileté	1

### Yalelift 360 2,0/1

Pos.	Artikel-Nr. / Part No. / Pièce No.	Bezeichnung	Description	Désignation	Menge / Quantity / Quantity
1	00400890	Überlastsicherung	Slip clutch	Limiteur de charge	1
2	00400685	Distanzring	Distance washer	Distance bague	1
3	00401051	Schraubensatz	Screw kit	Vis kit	1
4	00400889	Handkettenrad	Hand chain wheel	Volant de manoeuvre	1
5	00400879	Mutter	Nut	Écrou	1
6	09121001	Scheibe	Washer	Rondelle	1
7	09114194	Gewindestift	Setscrew	Goujon fileté	1

### Yalelift 360 3,0/1/5,0/2/10,0/3

Pos.	Artikel-Nr. / Part No. / Pièce No.	Bezeichnung	Description	Désignation	Menge / Quantity / Quantity
1	00400890	Überlastsicherung	Slip clutch	Limiteur de charge	1
2	00400685	Distanzring	Distance washer	Distance bague	1
3	00401051	Schraubensatz	Screw kit	Vis kit	1
4	00400880	Handkettenrad	Hand chain wheel	Volant de manoeuvre	1
5	00400879	Mutter	Nut	Écrou	1
6	09121001	Scheibe	Washer	Rondelle	1
7	09114194	Gewindestift	Setscrew	Goujon fileté	1

## Germany and Export territories

-European Headquarters-

### Yale Industrial Products GmbH

Am Lindenkamp 31  
42549 Velbert  
Phone: 00 49 (0) 20 51/600-0  
Fax: 00 49 (0) 20 51/600-127  
Web Site: [www.yale.de](http://www.yale.de)  
E-mail: [central@yale.de](mailto:central@yale.de)

## Austria

### Yale Industrial Products GmbH

Gewerbepark, Wiener Straße 132a  
2511 Pfaffstätten  
Phone: 00 43 (0) 22 52/4 60 66-0  
Fax: 00 43 (0) 22 52/4 60 66-22  
Web Site: [www.yale.at](http://www.yale.at)  
E-mail: [zentrale@yale.at](mailto:zentrale@yale.at)

## Netherlands

### Yale Industrial Products B.V.

Grotenoord 30  
3341 LT Hendrik Ido Ambacht  
Phone: 00 31 (0) 78/6 82 59 67  
Fax: 00 31 (0) 78/6 82 59 74  
Web Site: [www.yaletakels.nl](http://www.yaletakels.nl)  
E-mail: [information@yaletakels.nl](mailto:information@yaletakels.nl)

## Hungary

### Yale Industrial Products Kft.

8000 Székesfehérvár  
Repülőtér  
Phone: 00 36 (06) 22/546-720  
Fax: 00 36 (06) 22/546-721  
Web Site: [www.yale.de](http://www.yale.de)  
E-mail: [info@yale-centraleurope.com](mailto:info@yale-centraleurope.com)

## France

### Yale Leverage SARL

Zone Industrielle des Forges  
18108 Vierzon Cedex  
Phone: 00 33 (0) 2 48 71 85 70  
Fax: 00 33 (0) 2 48 75 30 55  
Web Site: [www.yale-leverage.com](http://www.yale-leverage.com)  
E-mail: [centrale@yale-leverage.com](mailto:centrale@yale-leverage.com)

## United Kingdom

### Yale Industrial Products

A trading division of

### Columbus McKinnon Corporation Ltd.

Knutsford Way, Sealand Industrial Estate  
Chester CH1 4NZ  
Phone: 00 44 (0) 1244 375375  
Fax: 00 44 (0) 1244 377403  
Web Site: [www.yaleproducts.com](http://www.yaleproducts.com)  
E-mail: [sales.uk@cmworks.com](mailto:sales.uk@cmworks.com)

### Yale Industrial Products (Northern Ireland)

A trading division of

### Columbus McKinnon Corporation Ltd.

Unit 12, Loughside Industrial Park  
Dargan Crescent, Belfast BT3 9JP  
Phone: 00 44 (0) 28 90 77 14 67  
Fax: 00 44 (0) 28 90 77 14 73  
Web Site: [www.yaleproducts.com](http://www.yaleproducts.com)  
E-mail: [sales.uk@cmworks.com](mailto:sales.uk@cmworks.com)

## Italia

### Columbus McKinnon Italia Srl

Via P. Picasso, 32  
20025 Legnano (MI) Italy  
Phone: 00 39 0331 57 63 29  
Fax: 00 39 0331 46 82 62  
Web Site: [www.cmworks.com](http://www.cmworks.com)  
E-mail: [info@cmco.it](mailto:info@cmco.it)

## Spain and Portugal

### Yale Elevación Ibérica S.L.

Ctra. de la Esclusa, 21 acc. A  
41011 Sevilla  
Phone: 00 34 (0) 954 29 89 40  
Fax: 00 34 (0) 954 29 89 42  
Web Site: [www.yaleiberica.com](http://www.yaleiberica.com)  
E-mail: [informacion@yaleiberica.com](mailto:informacion@yaleiberica.com)

## South Africa

### Yale Industrial Products (Pty) Ltd.

P.O. Box 15557  
Westmead, 3608  
Phone: 00 27 (0) 31/7 00 43 88  
Fax: 00 27 (0) 31/7 00 45 12  
Web Site: [www.yale.co.za](http://www.yale.co.za)  
E-mail: [sales@yale.co.za](mailto:sales@yale.co.za)

## China

### Yale Hangzhou Industrial Products Co., Ltd.

Xiaoshan, Yiqiao, Zhejiang Province  
Postcode 311256  
Phone: 00 86 57 18 24 09 250  
Fax: 00 86 57 18 24 06 211  
Web Site: [www.yale-cn.com](http://www.yale-cn.com)  
E-mail: [may@yale-asia.com](mailto:may@yale-asia.com)

## Thailand

### Yale Industrial Products Asia Co., Ltd.

525 Rajuthit Road  
Hat Yai, Songkhla 90110  
Phone: 00 66 (0) 74 25 27 62  
Fax: 00 66 (0) 74 36 27 80  
Web Site: [www.yale.de](http://www.yale.de)  
E-mail: [weeraporn@yalethai.com](mailto:weeraporn@yalethai.com)



Certified since November 1991