

D Ersatzteilliste

# Mod. HU PE 20T

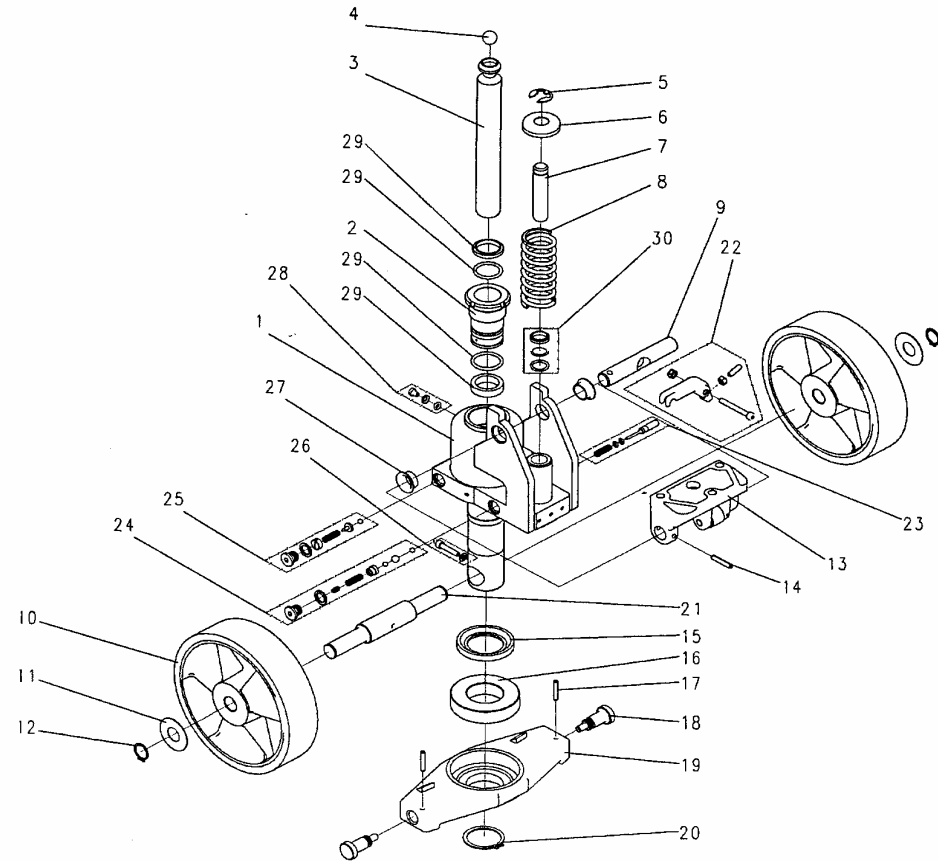


**Yale Industrial  
Products GmbH**

# HU PE 20T

## Hydraulik

Position	Artikel Nr.	Bezeichnung	Stück
1	20211711	Sgr. Hydraulik (BC)	1
2	20211713	Kolbenführung (B)	1
3	20211171	Hubkolben	1
4	09144028	Kugel (E)	1
5	09144024	Sicherungsscheibe (E)	1
6	2021718	Kappe (E)	1
7	20211162	Druckkolben	1
8	20211720	Feder (E)	1
9	20211367	Achse (E)	1
10	20211132	Lenkrolle PUR	2
11	20211722	Deckscheibe (E)	2
12	09144014	Sicherungsring (E)	2
13	20211368	Bgr. Betätigungsblock (E)	1
14	09144003	Spannstift (E)	1
15	20211721	Anlaufscheibe	1
16	09151815	Rillenkugellager	1
17	09144004	Spannstift (E)	2
18	20211369	Verbindungsbolzen (E)	2
19	20211370	Lagerplatte (E)	1
20	09144015	Sicherungsring (E)	1
21	20211371	Lenkrollenachse (E)	1
22	20211372	Betätigungshebel kpl. (E)	1
23	20211215	Senkventil kpl.	1
24	20211424	Hauptventil kpl. (E)	1
25	20211423	Überdruckventil kpl. (E)	1
26	20211373	Verschraubung (E)	1
27	09144031	Bundbuchse (B)	2
28	20211374	Verschraubung (Tank) (E)	1
29	20211220	Dichtsatz (Hubkolben)	1
30	20211221	Dichtsatz (Druckkolben)	1



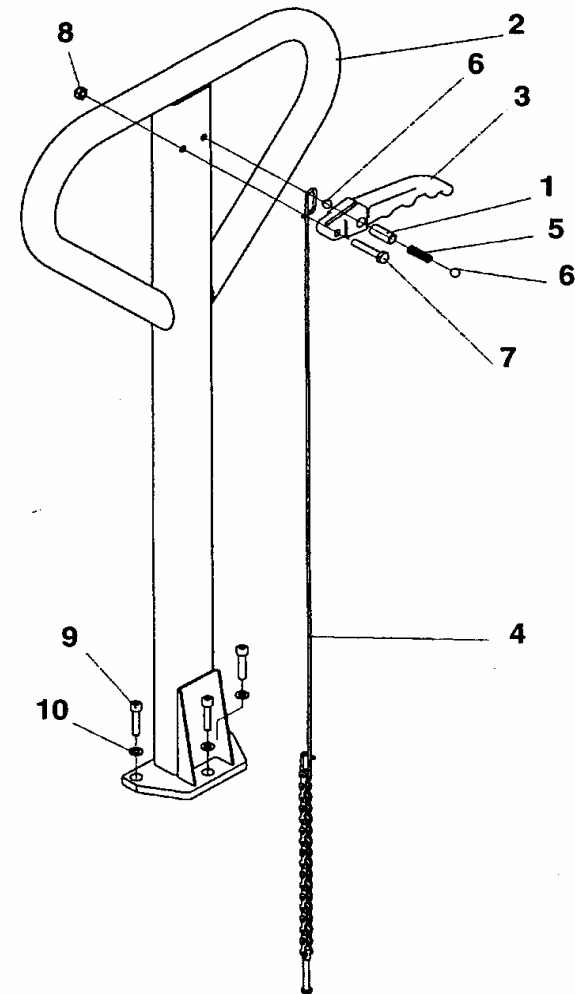
(E) = Edelstahlausführung  
 (B) = Bronzerausführung  
 (BC) = Blau Chromatiert

## HU PE 20T

### Handdeichsel

Position	Artikel Nr.	Bezeichnung	Stück
1	20211732	Hülse (E)	1
2	20211389	Sgr. Handdeichsel (E)	1
3	20211390	Schaltgriff (E)	1
4	20211142	Bgr. Zugverbinder (E)	1
5	20211733	Feder (E)	1
6	09144027	Kugel 8 mm (E)	2
7	09144020	Sechskantschraube (E)	1
8	09144017	Sechskantmutter m. Klemmteil (E)	1
9	09144013	Zylinderschraube (E)	3
10	09144009	Federring (E)	3

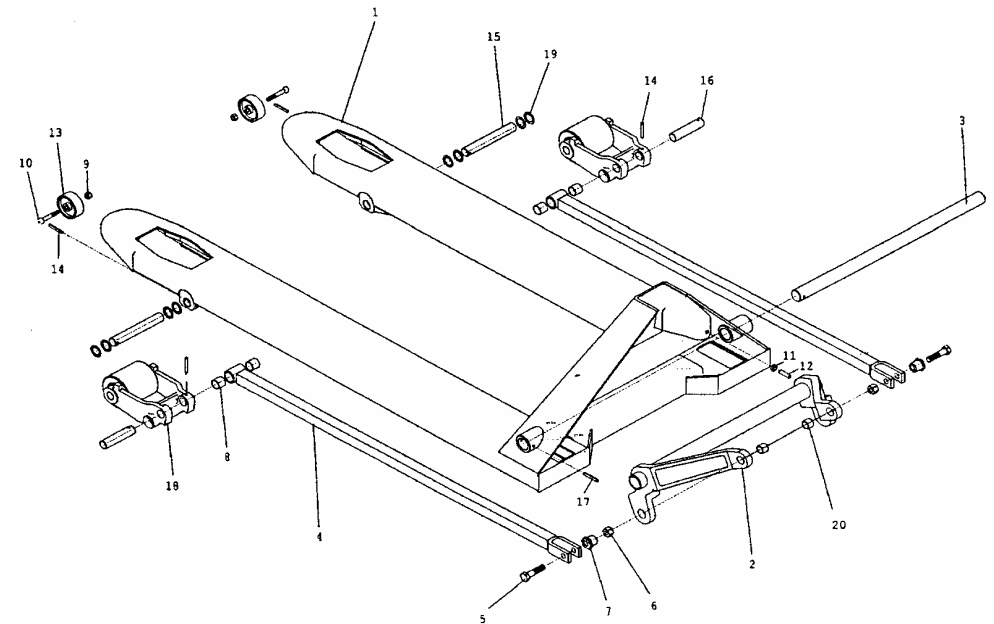
(E) = Edelstahlausführung



## HU PE 20T

### Bgr. Rahmen

Position	Artikel Nr.	Bezeichnung	Stück
1	20211375	Rahmen (1150 x 520) (E)	1
2	20211376	Sgr. Schwinge (520) (E)	1
3	20211377	Schwingenachse (520) (E)	1
4	20211378	Sgr. Schubstange (1150) (E)	2
5	09144022	Sechskantschraube (E)	2
6	09144016	Sechskantmutter m. Klemmteil (E)	2
7	20211379	Exzenter (E)	2
8	20211105	Gleitlagerbuchse	4
9	09144018	Sechskantmutter m. Klemmteil (E)	2
10	09144030	Sechskantschraube (E)	2
11	09144007	Federring (E)	1
12	09144011	Zylinderschraube (E)	1
13	20210317	Auflaufrolle	2
14	09144002	Spannstift (E)	4
15	20211380	Achse (Rahmen/LRG) (E)	2
16	20211381	Achse (Zggst./LRG) (E)	2
17	09144001	Spannstift (E)	1
18.1	20211382	Bgr. Lastrollengabel Tandem PA (E)	2
18.2	20211383	Bgr. Lastrollengabel Single PA (E)	2
19	09144025	Paßscheibe (E)	8
20	20211206	Gleitlagerbuchse	2



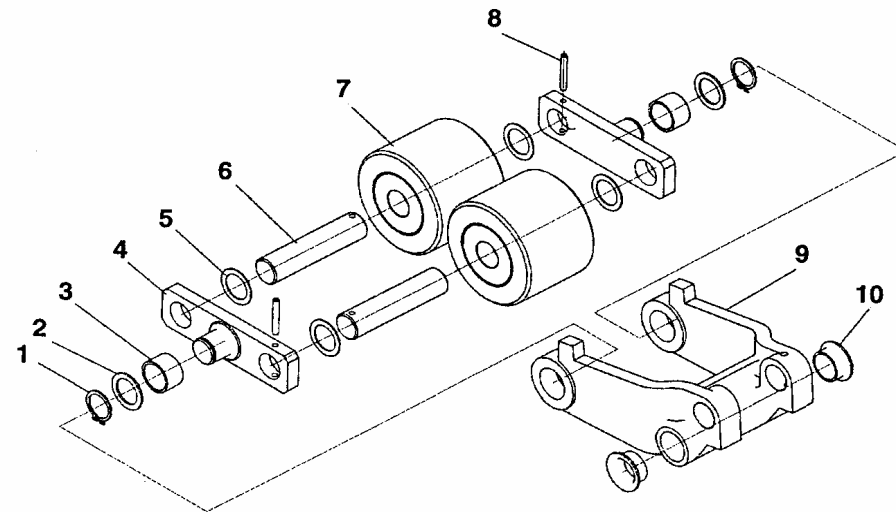
(E) = Edelstahlausführung

## HU PE 20T

### Bgr. Lastrollengabel Tandem

Position	Artikel Nr.	Bezeichnung	Stück
1	09144014	Sicherungsring (E)	2
2	09144025	Paßscheibe (E)	2
3	20211110	Gleitlagerbuchse	2
4	20211386	Achshalter (E)	2
5	09144029	Paßscheibe	4
6	20211387	Achse (Lastrollen T) (E)	2
7.1	20211263	Tandemlastrolle PUR	2
7.2	20211202	Tandemlastrolle PA	2
8	09144006	Spannstift (E)	2
9	20211388	Lastrollengabel Tandem (E)	1
10	09144031	Bundbuchse (B)	2

(E) = Edelstahlausführung  
(B) = Bronzeausführung



## Germany and Export territories

-European Headquarter-

### Yale Industrial Products GmbH

Am Lindenkamp 31  
42549 Velbert  
Phone: 00 49 (0) 20 51/600-0  
Fax: 00 49 (0) 20 51/600-127  
Web Site: [www.yale.de](http://www.yale.de)  
E-mail: [central@yale.de](mailto:central@yale.de)

### Austria

#### Yale Industrial Products GmbH

Gewerbepark, Wiener Straße 132a  
2511 Pfaffstätten  
Phone: 00 43 (0) 22 52/4 60 66-0  
Fax: 00 43 (0) 22 52/4 60 66-22  
Web Site: [www.yale.at](http://www.yale.at)  
E-mail: [zentrale@yale.at](mailto:zentrale@yale.at)

### Hungary

#### Yale Industrial Products Kft.

8000 Székesfehérvár  
Repülőtér  
Phone: 00 36 (06) 22 546-720  
Fax: 00 36 (06) 22 546-721  
Web Site: [www.yale.de](http://www.yale.de)  
E-mail: [info@yale-centraleurope.com](mailto:info@yale-centraleurope.com)

### United Kingdom

#### Yale Industrial Products Ltd.

3 D Hortonwood 10  
Telford, Shropshire TF 1 7ES  
Phone: 00 44 (0) 19 52 67 02 22  
Fax: 00 44 (0) 19 52 67 77 93  
Web Site: [www.yaleproducts.com](http://www.yaleproducts.com)  
E-mail: [sales@yaleproducts.com](mailto:sales@yaleproducts.com)

#### Yale Industrial Products Ltd.

Unit 12, Loughside Industrial Park  
Dargan Crescent, Belfast BT3 9JP  
Phone: 00 44 (0) 28 90 77 14 67  
Fax: 00 44 (0) 28 90 77 14 73  
Web Site: [www.yaleproducts.com](http://www.yaleproducts.com)  
E-mail: [sales@yaleproducts.com](mailto:sales@yaleproducts.com)

### France

#### Yale Levage SARL

Zone Industrielle des Forges  
18108 Vierzon Cedex  
Phone: 00 33 (0) 248/71 85 70  
Fax: 00 33 (0) 248/75 30 55  
Web Site: [www.yale-levage.com](http://www.yale-levage.com)  
E-mail: [centrale@yale-levage.com](mailto:centrale@yale-levage.com)

### Netherlands

#### Yale Industrial Products B.V.

Grotenoord 30  
3341 LT Hendrik Ido Ambacht  
Phone: 00 31 (0) 78/68 25 967  
Fax: 00 31 (0) 78/68 25 974  
Web Site: [www.yaletakels.nl](http://www.yaletakels.nl)  
E-mail: [information@yaletakels.nl](mailto:information@yaletakels.nl)

### South Africa

#### Yale Industrial Products (Pty) Ltd.

P.O. Box 15557  
Westmead, 3608  
Phone: 00 27 (0) 31/7 00 43 88  
Fax: 00 27 (0) 31/7 00 45 12  
Web Site: [www.yale.co.za](http://www.yale.co.za)  
E-mail: [sales@yale.co.za](mailto:sales@yale.co.za)

#### Yale Lifting & Mining Products (Pty) Ltd.

P.O. Box 592  
Magaliesburg, 1791  
Phone: 00 27 (0) 14/5 77 26 07  
Fax: 00 27 (0) 14/5 77 35 34  
Web Site: [www.yale.co.za](http://www.yale.co.za)  
E-mail: [yalelift@mweb.co.za](mailto:yalelift@mweb.co.za)

### Spain and Portugal

#### Yale Elevación Ibérica S.L.

Ctra. de la Esclusa, s/n  
41011 Sevilla  
Phone: 00 34 954 298 940  
Fax: 00 34 954 298 942  
Web Site: [www.yaleiberica.com](http://www.yaleiberica.com)  
E-mail: [informacion@yaleiberica.com](mailto:informacion@yaleiberica.com)

#### Yale Elevación Ibérica S.L.

Rua Poseidón, 2 (Polg. Icaria)  
15179 Perillo-Oleiros (A Coruña)  
Phone: 00 34 981 639 591  
Fax: 00 34 981 639 827  
Web Site: [www.yaleiberica.com](http://www.yaleiberica.com)  
E-mail: [informacion@yaleiberica.com](mailto:informacion@yaleiberica.com)



Certified since November 1991