

Yale®

DE Original Betriebsanleitung
(Gilt auch für Sonderausführungen)

EN Translated Operating Instructions
(Also applicable for special versions)



Rollklemme Trolley clamp

CTP

WLL 1.000 - 3.000 kg

COLUMBUS McKINNON Industrial Products GmbH
P.O. Box 11 01 53 • D-42301 Wuppertal, Germany
Yale-Allee 30 • D-42329 Wuppertal, Germany
Phone +49 (0) 202/6 93 59-0 • Fax + 49 (0) 202 / 6 93 59-127

Ident.-No.: 09901067/05.2013


COLUMBUS McKINNON

Deutsch

DE

VORWORT

Produkte der CMCO Industrial Products GmbH sind nach dem Stand der Technik und den anerkannten gültigen Regeln gebaut. Durch unsachgemäße Handhabungen können dennoch bei der Verwendung der Produkte Gefahren für Leib und Leben des Benutzers oder Dritter auftreten bzw. Beschädigungen am Hebezeug oder anderen Sachwerten entstehen.

Der Betreiber ist für die sach- und fachgerechte Unterweisung des Bedienpersonals verantwortlich. Dazu ist die Betriebsanleitung von jedem Bediener vor der ersten Inbetriebnahme sorgfältig zu lesen.

Diese Betriebsanleitung soll erleichtern, das Produkt kennenzulernen und die bestimmungsgemäßen Einsatzmöglichkeiten zu nutzen. Die Betriebsanleitung enthält wichtige Hinweise, um das Produkt sicher, sachgerecht und wirtschaftlich zu betreiben. Ihre Beachtung hilft Gefahren zu vermeiden, Reparaturkosten und Ausfallzeiten zu vermindern und die Zuverlässigkeit und Lebensdauer des Produktes zu erhöhen. Die Betriebsanleitung muss ständig am Einsatzort des Produktes verfügbar sein. Neben der Betriebsanleitung und den im Verwenderland und an der Einsatzstelle geltenden verbindlichen Regelungen zur Unfallverhütungsvorschrift sind auch die anerkannten Regeln für sicherheits- und fachgerechtes Arbeiten zu beachten.

Das Personal für Bedienung, Wartung oder Reparatur des Produktes muss die Anweisungen in dieser Betriebsanleitung lesen, verstehen und befolgen.

Die beschriebenen Schutzmaßnahmen führen nur dann zu der erforderlichen Sicherheit, wenn das Produkt bestimmungsgemäß betrieben und entsprechend den Hinweisen installiert bzw. gewartet wird. Der Betreiber ist verpflichtet, einen sicheren und gefahrlosen Betrieb zu gewährleisten.

BESTIMMUNGSGEMÄSSE VERWENDUNG

- Das Hebezeug dient dem flurfreien horizontalen Verfahren von angehängten Lasten bis zur angegebenen maximalen Tragfähigkeit. Durch seine einfache Montage und die Möglichkeit der schnellen Einstellung auf verschiedene Trägerflanschbreiten bietet es sich zum vorübergehenden Errichten eines Anschlagpunktes an verschiedenen Trägerprofilen an.
- **Eine andere oder darüber hinausgehende Benutzung gilt als nicht bestimmungsgemäß. Für hieraus resultierende Schäden haftet Columbus McKinnon Industrial Products GmbH nicht. Das Risiko trägt allein der Anwender bzw. Betreiber.**
- Die auf dem Gerät angegebene Tragfähigkeit (WLL) ist die maximale Last, die angeschlagen werden darf.
- Die Auswahl und Bemessung der geeigneten Tragkonstruktion obliegt dem Betreiber.
- Das Hebezeug ist für einen weiten Trägerbereich sowie für verschiedenste Profile (z.B. INP, IPE, IPB, etc.) geeignet, deren maximale Neigung des Trägerflansches 14° nicht übersteigt.
- Die Laufbahn und deren Tragkonstruktion muss für die zu erwartenden maximalen Belastungen (Eigengewicht des Gerätes + Tragfähigkeit) ausgelegt sein. Die Laufbahn darf sich dabei um höchstens 1/500 der Spanne durchbiegen.
- Das Längsgefälle der Fahrwegsoberfläche darf 0,3% nicht übersteigen.
- Nach Einstellen der korrekten Fahrwerksbreite ist die Einstellung der Gewindespindel durch den Kontergriff zu sichern.
- Beim Einhängen des Gerätes ist vom Bediener darauf zu achten, dass das Hebezeug so bedient werden kann, dass der Bediener weder durch das Gerät selbst noch durch das Tragmittel oder die Last gefährdet wird.
- Der Bediener darf eine Lastbewegung erst dann einleiten, wenn er sich davon überzeugt hat, dass die Last richtig angeschlagen ist und sich keine Personen im Gefahrenbereich aufhalten.
- Der Aufenthalt unter einer angehobenen Last ist verboten.
- Lasten nicht über längere Zeit oder unbeaufsichtigt in angehobenem oder gespanntem Zustand belassen.
- Bei Fahrwerken ohne Haspelantrieb muss die eingehängte Last geschoben werden. Sie darf nicht gezogen werden.
- Ist der Bereich vor der Last nicht ausreichend einsehbar, hat sich der Bediener um Hilfestellung zu bemühen.

- Das Hebezeug kann in einer Umgebungstemperatur zwischen -10 °C und +50 °C eingesetzt werden.
Bei Extrembedingungen muss mit dem Hersteller Rücksprache genommen werden.
- Vor dem Einsatz des Hebezeuges in besonderen Atmosphären (hohe Feuchtigkeit, salzig, ätzend, basisch) oder der Handhabung gefährlicher Güter (z.B. feuerflüssige Massen, radioaktive Materialien) ist mit dem Hersteller Rücksprache zu halten.
- Der horizontale Transport des Hebegutes sollte immer langsam, vorsichtig und bodennah durchgeführt werden.
- Es dürfen nur Sicherheitshaken mit Sicherheitsbügeln verwendet werden.
- Zum Anschlagen einer Last dürfen nur zugelassene und geprüfte Anschlagmittel benutzt werden.
- Zur bestimmungsgemäßen Verwendung gehört neben der Beachtung der Betriebsanleitung auch die Einhaltung der Wartungsanleitung.
- Bei Funktionsstörungen oder abnormalen Betriebsgeräuschen ist das Hebezeug **sofort** außer Betrieb zu setzen.

SACHWIDRIGE VERWENDUNG

(Nicht vollständige Auflistung)

- Die Tragfähigkeit des Gerätes (WLL) bzw. des Tragmittels sowie der Tragkonstruktion darf nicht überschritten werden.
- Das Entfernen oder Verdecken von Beschriftungen (z.B. durch Überkleben), Warnhinweisen oder dem Typenschild ist untersagt.
- Beim Transport der Last ist eine Pendelbewegung (Fig. 1) und das Anstoßen an Hindernisse zu vermeiden.
- Die Last darf nicht in Bereiche bewegt werden, die für den Bediener nicht einsehbar sind. Nötigenfalls hat er sich um Hilfestellung zu bemühen.
- Das Gerät darf niemals mit mehr als der Kraft einer Person bedient werden.
- Schweißarbeiten am Gerät sind verboten. Das Gerät darf nicht als Erdungsleitung bei Schweißarbeiten verwendet werden (Fig. 2).
- Schrägzug, d.h. seitliche Belastungen der Seitenplatten und/oder der Traverse, ist verboten (Fig. 3). Das Fahrwerk muss sich zu jedem Zeitpunkt lotrecht über der Last befinden (Fig. 4).
- Ein ohne Rücksprache mit dem Hersteller verändertes Gerät darf nicht benutzt werden.
- Die Benutzung des Hebezeuges zum Transport von Personen ist verboten (Fig. 5).
- Eine Vergrößerung der Einstellung der Fahrwerksbreite, um z.B. einen engeren Kurvenradius zu fahren, ist nicht zulässig.

- Es dürfen nur Geräte, die mit Haken mit Sicherheitsbügeln ausgerüstet sind, an den Tragbolzen gehängt werden. Dabei ist darauf zu achten, dass der Haken nicht zu groß dimensioniert ist. Der Tragbolzen muss mittig im Hakengrund liegen und der Haken muss frei beweglich sein.
- Die Gewindespindel darf nicht zum Anheben bzw. Anschlagen von Lasten mittels Seilen, Bändern oder Ketten benutzt werden.
- An den Tragbolzen des Hebezeuges darf nur ein einzelnes Lastaufnahmemittel oder Hebezeug gehängt werden.
- Niemals in bewegliche Teile greifen.
- Gerät nicht aus großer Höhe fallen lassen. Es sollte immer sachgemäß auf dem Boden abgelegt werden.
- Das Gerät darf nicht in explosionsfähiger Atmosphäre eingesetzt werden.

MONTAGE

Die Rollklemme wird durch Drehen der Spindel gegen den Uhrzeigersinn so weit geöffnet, bis die Laufrollen an den Trägerflanschen vorbei geführt und auf einem der beiden Flansche abgesetzt werden können. Durch Drehen der Spindel in Gegenrichtung wird die benötigte Fahrwerksbreite so eingestellt, dass auf beiden Seiten der Flansche 1,5 - 2,0 mm Abstand zwischen den Spurkränzen und dem Trägerflansch besteht (Fig. 7). Zur Sicherung dieser Einstellung muss der Kontergriff an der Spindel (Fig. 6) im Uhrzeigersinn gedreht und verspannt werden.

Zur Demontage der Rollklemme muss der Kontergriff zunächst gelöst werden, bevor die Trägerklemme durch Drehung des Einstellhebels vom Träger gelöst werden kann.

Das Anschlagen einer Last muss immer mittig in dem verjüngten Teil des Tragbolzens erfolgen (Fig. 4). Schrägzug ist nicht gestattet und führt zu Beschädigungen der Seitenplatten bzw. des Tragbolzens und der Laschen (Fig. 3).

ACHTUNG: *Unter keinen Umständen darf ein Fahrwerk auf einen Träger aufgesetzt werden, dessen Trägerflanschbreite die maximal einstellbare Breite des Fahrwerks überschreitet (seitliches Spiel von insgesamt 4 mm beachten) oder dessen Trägerprofil nicht dem Profil entspricht, für das das Fahrwerk konstruiert wurde.*

PRÜFUNG VOR DER ERSTEN INBETRIEBNAHME

Vor der ersten Inbetriebnahme, vor der Wiederinbetriebnahme und nach grundlegenden Änderungen ist das Produkt einschließlich der Tragkonstruktion einer Prüfung durch eine befähigte Person* zu unterziehen.

Diese Prüfung besteht im Wesentlichen aus einer Sicht- und Funktionsprüfung. Diese Prüfungen sollen sicherstellen, dass sich das Hebezeug in einem sicheren Zustand befindet, ordnungsgemäß aufgestellt und betriebsbereit ist und gegebenenfalls Mängel bzw. Schäden festgestellt und behoben werden.

**Als befähigte Personen können z.B. die Wartungsmonteur des Herstellers oder Lieferanten angesehen werden. Der Unternehmer kann aber auch entsprechend ausgebildetes Fachpersonal des eigenen Betriebes mit der Prüfung beauftragen.*

PRÜFUNG VOR ARBEITSBEGINN

Vor jedem Arbeitsbeginn ist das Gerät einschließlich der Tragmittel, Ausrüstung und Tragkonstruktion auf augenfällige Mängel und Fehler wie z.B. Verformungen, Anrisse, Verschleiß und Korrosionsnarben zu überprüfen. Weiterhin ist das korrekte Einhängen des Gerätes bzw. der Last zu überprüfen.

Überprüfung der Tragkonstruktion

- Die Tragkonstruktion ist so zu wählen, dass sie eine ausreichende Stabilität besitzt und die zu erwartenden Kräfte sicher aufgenommen werden können.
- Es ist dafür zu sorgen, dass aufgrund der Anbringung des Hebezeuges möglichst keine unzulässige Zusatzbelastungen (z.B. durch Schrägzug) auftreten können.
- Die Auswahl und Bemessung der geeigneten Tragkonstruktion obliegt dem Betreiber.

Überprüfung des Fahrwerkes

- Die Einstellung der Fahrwerksbreite ist zu kontrollieren.
- Die Einstellung der Gewindespindel muss mit dem Kontergriff gesichert sein.
- Die Seitenschilder müssen parallel zueinander stehen.
- Alle Laufrollen müssen auf dem Trägerflansch aufliegen.

ACHTUNG: *Unter keinen Umständen dürfen die Fahrwerke auf Träger aufgesetzt werden, deren Flanschbreite die maximal einstellbare Weite des Fahrwerks überschreitet.*

Überprüfung des Fahrweges

Vor jedem Arbeitsbeginn ist die einwandfreie Durchfahrt an dem Träger zu überprüfen. Eventuell vorhandene Hindernisse sind zu beseitigen.

Zusätzlich ist die korrekte Befestigung und Lage der Endanschläge zu kontrollieren.

Überprüfung des Tragebolzens

Der Tragebolzen muss auf Risse, Verformungen, Beschädigungen, Abnutzung und Korrosionsnarben überprüft werden. Im Besonderen muss die Materialstärke an der schmalsten Stelle kontrolliert werden. Der Tragebolzen ist auszutauschen, sobald der tragende Querschnitt durch Verschleiß oder Beschädigung um 5% abgenommen hat.

FUNKTION / BETRIEB

Verfahren der Rollklemme

Die Betätigung des Rollfahrwerks erfolgt durch Schieben der angeschlagenen Last oder des angehängten Lastaufnahmemittels. Es darf nicht gezogen werden.

PRÜFUNG, WARTUNG UND REPARATUR

Laut bestehenden nationalen/internationalen Unfallverhütungs- bzw. Sicherheitsvorschriften müssen Hebezeuge

- gemäß der Gefahrenbeurteilung des Betreibers,
- vor der ersten Inbetriebnahme,
- vor der Wiederinbetriebnahme nach Stilllegung,
- nach grundlegenden Änderungen,
- jedoch mindestens 1 x jährlich durch eine befähigte Person geprüft werden.

ACHTUNG: *Die jeweiligen Einsatzbedingungen (z.B. in der Galvanik) können kürzere Prüfintervalle notwendig machen.*

Reparaturarbeiten dürfen nur von Fachwerkstätten, die Original Yale-Ersatzteile verwenden, durchgeführt werden. Die Prüfung (im Wesentlichen Sicht- und Funktionsprüfung) hat sich auf die Vollständigkeit und Wirksamkeit der Sicherheitseinrichtungen sowie auf den Zustand des Gerätes, der Tragmittel, der Ausrüstung und der Tragkonstruktion hinsichtlich Beschädigung, Verschleiß, Korrosion oder sonstigen Veränderungen zu erstrecken. Die Inbetriebnahme und die wiederkehrenden Prüfungen müssen dokumentiert werden (z.B. in der CMCO-Werksbescheinigung). Auf Verlangen sind die Ergebnisse der Prüfungen und die sachgemäße Reparaturdurchführung nachzuweisen.

Lackbeschädigungen sind auszubessern, um Korrosion zu vermeiden. Alle Gelenkstellen und Gleitflächen sind leicht zu schmieren. Bei starker Verschmutzung ist das Gerät zu reinigen.

Spätestens nach 10 Jahren muss das Gerät einer Generalüberholung unterzogen werden. Insbesondere die Maße des Tragbolzens bedürfen der Beobachtung.

ACHTUNG: *Der Austausch von Bauteilen zieht zwangsläufig eine anschließende Prüfung durch eine befähigte Person nach sich!*

Reparaturen dürfen nur von autorisierten Fachwerkstätten, die Original Yale-Ersatzteile verwenden, durchgeführt werden.

Nach einer erfolgten Reparatur sowie nach längerer Standzeit ist das Hebezeug vor der Wiedereinbetriebnahme erneut zu prüfen.

Die Prüfungen sind vom Betreiber zu veranlassen.

TRANSPORT, LAGERUNG, AUSSERBETRIEBNAHME UND ENTSORGUNG

Beim Transport des Gerätes sind folgende Punkte zu beachten:

- Gerät nicht stürzen oder werfen, immer vorsichtig absetzen.
- Geeignete Transportmittel verwenden. Diese richten sich nach den örtlichen Gegebenheiten.

Bei der Lagerung oder der vorübergehenden Außerbetriebnahme des Gerätes sind folgende Punkte zu beachten:

- Das Gerät an einem sauberen und trockenen Ort lagern.
- Das Gerät inkl. aller Anbauteile vor Verschmutzung, Feuchtigkeit und Schäden durch eine geeignete Abdeckung schützen.
- Die Gewindespindel ist durch Einfetten oder Einölen vor Korrosion zu schützen.
- Soll das Gerät nach der Außerbetriebnahme wieder zum Einsatz kommen, ist es zuvor einer erneuten Prüfung durch eine befähigte Person zu unterziehen.

Entsorgung:

Nach Außerbetriebnahme sind die Teile des Gerätes und gegebenenfalls die Betriebsstoffe (Öle, Fette, etc.) entsprechend den gesetzlichen Bestimmungen der Wiederverwertung zuzuführen bzw. zu entsorgen.

Weitere Informationen und Betriebsanleitungen zum Download sind unter www.cmco.eu zu finden!

INTRODUCTION

Products of CMCO Industrial Products GmbH have been built in accordance with the state-of-the-art and generally accepted engineering standards. Nonetheless, incorrect handling when using the products may cause dangers to life and limb of the user or third parties and/or damage to the hoist or other property. The operating company is responsible for the proper and professional instruction of the operating personnel. For this purpose, all operators must read these operating instructions carefully prior to the initial operation.

These operating instructions are intended to acquaint the user with the product and enable him to use it to the full extent of its intended capabilities. The operating instructions contain important information on how to operate the product in a safe, correct and economic way. Acting in accordance with these instructions helps to avoid dangers, reduce repair costs and downtimes and to increase the reliability and lifetime of the product. The operating instructions must always be available at the place where the product is operated. Apart from the operating instructions and the accident prevention act valid for the respective country and area where the product is used, the commonly accepted regulations for safe and professional work must also be adhered to.

The personnel responsible for operation, maintenance or repair of the product must read, understand and follow these operating instructions.

The indicated protective measures will only provide the necessary safety, if the product is operated correctly and installed and/or maintained according to the instructions. The operating company is committed to ensure safe and trouble-free operation of the product.

CORRECT OPERATION

- The hoist is used for overhead horizontal moving of suspended loads up to the indicated max. load capacity. Owing to its easy assembly and the possibility of quickly adapting to different beam flange widths, it is suitable for temporarily providing an attachment point on various beam profiles.
- **Any different or exceeding use is considered incorrect. Columbus McKinnon Industrial Products GmbH will not accept any liability for damage resulting from such use. The risk is borne by the user or operating company alone.**

- The load capacity indicated on the unit is the maximum working load limit (WLL) that may be attached.
- The selection and calculation of the appropriate supporting structure are the responsibility of the operating company.
- The hoist is suitable for a wide range of beams as well as for various profiles (e.g. INP, IPE, IPB, etc.) with a max. inclination of the beam flange which does not exceed 14°.
- The runway and its supporting structure must be designed for the maximum loads to be expected (deadweight of the unit + load capacity). The runway must only have a deflection of max. 1/500 of the span.
- The longitudinal gradient of the travel path surface may not exceed 0.3%.
- Once the correct trolley width has been adjusted, the setting of the threaded spindle must be secured by means of the locking lever.
- The operator must ensure that the hoist is suspended in a manner that makes it possible to operate the unit without exposing himself or other personnel to danger by the unit itself, the suspension or the load.
- The operator may start moving the load only after it has been attached correctly and all persons are clear of the danger zone.
- Do not allow personnel to stay or pass under a suspended load.
- A lifted or clamped load must not be left unattended or remain lifted or clamped for a longer period of time.
- Loads suspended from a trolley without a gear drive must be pushed. The load must not be pulled.
- If the area in front of the load is not sufficiently visible, the operator must ensure he is given help.
- The hoist may be used at ambient temperatures between -10 °C and +50 °C. Consult the manufacturer in the case of extreme working conditions.
- Prior to operation of the hoist in special atmospheres (high humidity, salty, caustic, alkaline) or handling hazardous goods (e.g. molten compounds, radioactive materials), consult the manufacturer for advice.
- Always transport the load in the horizontal direction slowly, carefully and close to the ground.
- Only use safety hooks with safety latches.
- For attaching a load, only approved and certified lifting tackle must be used.
- Correct operation involves compliance with the operating instructions and in addition also compliance with the maintenance instructions.

- In case of functional defects or abnormal operating noise, stop using the hoist **immediately**.

INCORRECT OPERATION

(List not complete)

- Do not exceed the rated load capacity (WLL) of the unit and/or the suspension and the supporting structure.
- Removing or covering labels (e.g. by adhesive labels), warning information signs or the identity plate is prohibited.
- When transporting loads ensure that the load does not swing (Fig. 1) or come into contact with other objects.
- The load must not be moved into areas which are not visible to the operator. If necessary, he must ensure he is given help.
- The unit must never be operated with more than the power of a person.
- Welding work on the unit is prohibited. The unit must never be used as a ground connection during welding (Fig. 2).
- Side pull, i. e. side loading of the side plates and/or the load bar (Fig. 3) is forbidden. The trolley must be perpendicular above the load at any time (Fig. 4).
- A unit changed without consulting the manufacturer must not be used.
- Do not use the hoist for the transportation of people (Fig. 5).
- Enlarging the adjusted trolley width, e.g. to enable the trolley to negotiate smaller curve radii, is forbidden.
- Only units fitted with hooks with safety latches must be suspended from the supporting pin. Make sure that the hook is not too large. The supporting pin must be seated centrally in the saddle of the hook and the hook must be freely articulating.
- Do not use the threaded spindle for lifting and/or attaching loads by means of ropes, belts or chains.
- Only one load lifting attachment or hoist may be suspended from the supporting pin of the hoist.
- Never reach into moving parts.
- Do not allow the unit to fall from a large height. Always place it properly on the ground.
- The unit must not be used in potentially explosive atmospheres.

ASSEMBLY

Open the trolley clamp by turning the spindle counter-clockwise until the wheels have been guided over the beam flanges and can be set down on one of the two flanges. By turning the spindle in the opposite direction, the required trolley width is adjusted so that on both sides of the flanges a clearance of 1.5 - 2.0 mm is obtained between the wheel flanges and the beam flange (Fig. 7). Turn the locking lever on the spindle (Fig. 6) clockwise to secure this adjustment and clamp it.

For removing the trolley clamp, the locking lever must first be released in order to be able to release the beam clamp from the beam by turning the adjusting lever.

The load must always be hung in the centre, thinner portion of the supporting pin (Fig. 4). Side pulling is forbidden and causes damage to the side plates, supporting pin or link plates (Fig. 3).

ATTENTION: *A trolley must never be used on a beam with a flange width that exceeds the maximum adjustable width of the trolley (observe total clearance of 4 mm).*

INSPECTION BEFORE INITIAL OPERATION

Prior to initial operation, before it is put into operation again and after substantial changes, the product including the supporting structure must be inspected by a competent person*. The inspection mainly consists of a visual inspection and a function check. These inspections are intended to establish that the hoist is in a safe condition, has been set up appropriately and is ready for operation and that any defects or damage are detected and eliminated, as required.

**Competent persons may be, for example, the maintenance engineers of the manufacturer or the supplier. However, the company may also assign performance of the inspection to its own appropriately trained specialist personnel.*

INSPECTIONS BEFORE STARTING WORK

Before starting work, inspect the unit including the suspension, equipment and supporting structure for visual defects, e. g. deformations, damage, cracks, wear and corrosion marks. In addition also check that hoist and/or load are correctly attached.

Inspection of the supporting structure

- The supporting structure the hoist resp. the trolley must be selected so that it has sufficient stability. Ensure that the expected forces can be safely absorbed.
- Make sure that no impermissible additional loading may occur as a result of fitting the hoist (e.g. by side pull).
- The selection and calculation of the appropriate supporting structure are the responsibility of the operating company.

Inspection of the trolley

- Check the adjustment of the trolley width.
- The setting of the threaded spindle must be secured with the locking lever.
- The side plates must be parallel to each other.
- All wheels must be in contact with the beam flange.

ATTENTION: *The trolley must never be used on beams with flange widths that exceed the maximum adjustable width of the trolley.*

Checking the travel path

Before starting work, check the unit for faultless passage on the beam. Any existing obstacles must be eliminated.

In addition, check the correct fastening and position of the end stops.

Inspection of the supporting pin

The supporting pin must be checked for cracks, deformations, damage, wear and corrosion marks. In particular, check the material thickness on the thinnest point. The supporting pin must be replaced, as soon as the load carrying cross section has been reduced by 5% as a result of wear or damage.

FUNCTION / OPERATION

Moving the trolley clamp

The push-type trolley is actuated by pushing the attached load or the suspended load lifting attachment. It must not be pulled.

INSPECTION, MAINTENANCE AND REPAIR

According to national and international accident prevention and safety regulations hoisting equipment must be inspected:

- in accordance with the risk assessment of the operating company,
- prior to initial operation,
- before the unit is put into service again following a shut down
- after substantial changes.
- however, at least once per year, by a competent person.

ATTENTION: *Actual operating conditions (e.g. operation in galvanizing facilities) can dictate shorter inspection intervals.*

Repair work may only be carried out by a specialist workshop that uses original Yale spare parts. The inspection (mainly consisting of a visual inspection and a function check) must determine that all safety devices are complete and fully operational and cover the condition of the unit, suspension, equipment and supporting structure with regard to damage, wear, corrosion or any other alterations.

Initial operation and recurring inspections must be documented (e.g. in the CMCO works certificate of compliance).

If required, the results of inspections and appropriate repairs must be verified.

Paint damage should be touched up in order to avoid corrosion. All joints and sliding surfaces should be slightly greased. In the case of heavy contamination, the unit must be cleaned.

The unit must be given a general overhaul after 10 years, at the latest.

In particular, check the dimensions of the supporting pin.

ATTENTION: *After the replacement of components, a subsequent inspection by a competent person is obligatory!*

Repairs may only be carried out by authorized specialist workshops that use original Yale spare parts.

After repairs have been carried out and after extended periods of non-use, the hoist must be inspected again before it is put into service again.

The inspections have to be initiated by the operating company.

TRANSPORT, STORAGE, TAKE OUT OF SERVICE AND DISPOSAL

Observe the following for transporting the unit:

- Do not drop or throw the unit, always deposit it carefully.
- Use suitable transport means. These depend on the local conditions.

Observe the following for storing or temporarily taking the unit out of service:

- Store the unit at a clean and dry place.
- Protect the unit incl. all accessories against contamination, humidity and damage by means of a suitable cover.
- Protect the threaded spindle against corrosion by greasing or oiling.
- If the unit is to be used again after it has been taken out of service, it must first be inspected again by a competent person.

Disposal:

After taking the unit out of service, recycle or dispose of the parts of the unit and, if applicable, the operating material (oil, grease, etc.) in accordance with the legal regulations.

Further information and operating instructions are to be found at www.cmco.eu

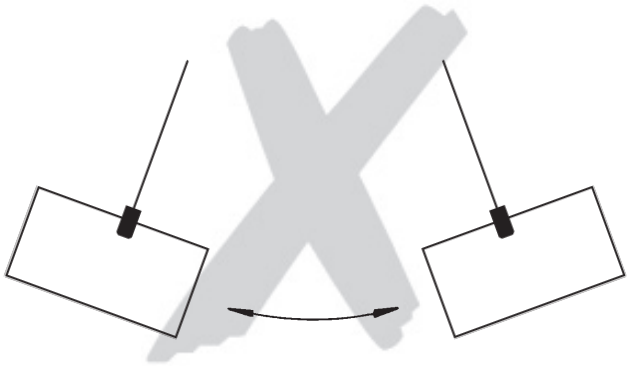


Fig. 1

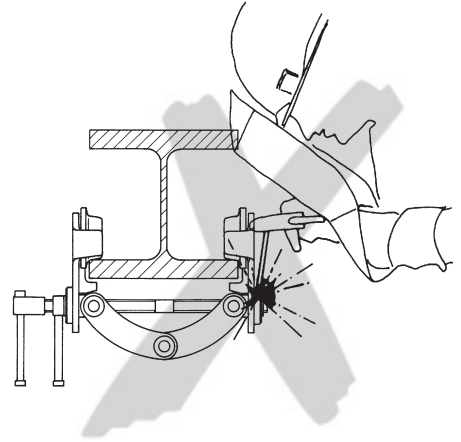


Fig. 2

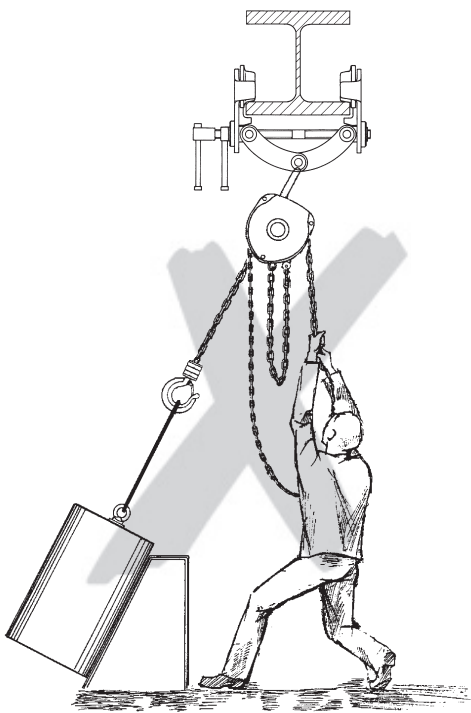


Fig. 3

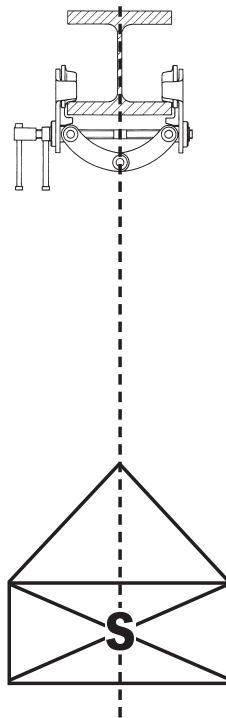


Fig. 4

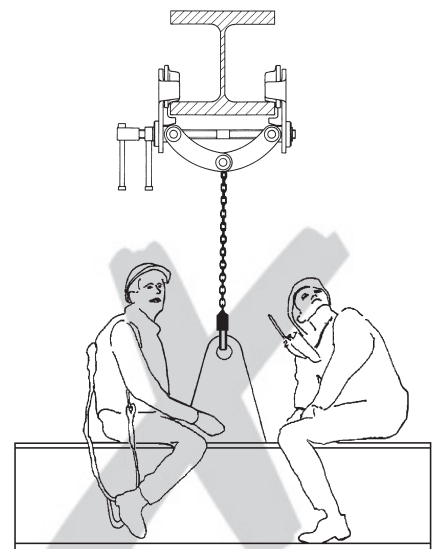


Fig. 5

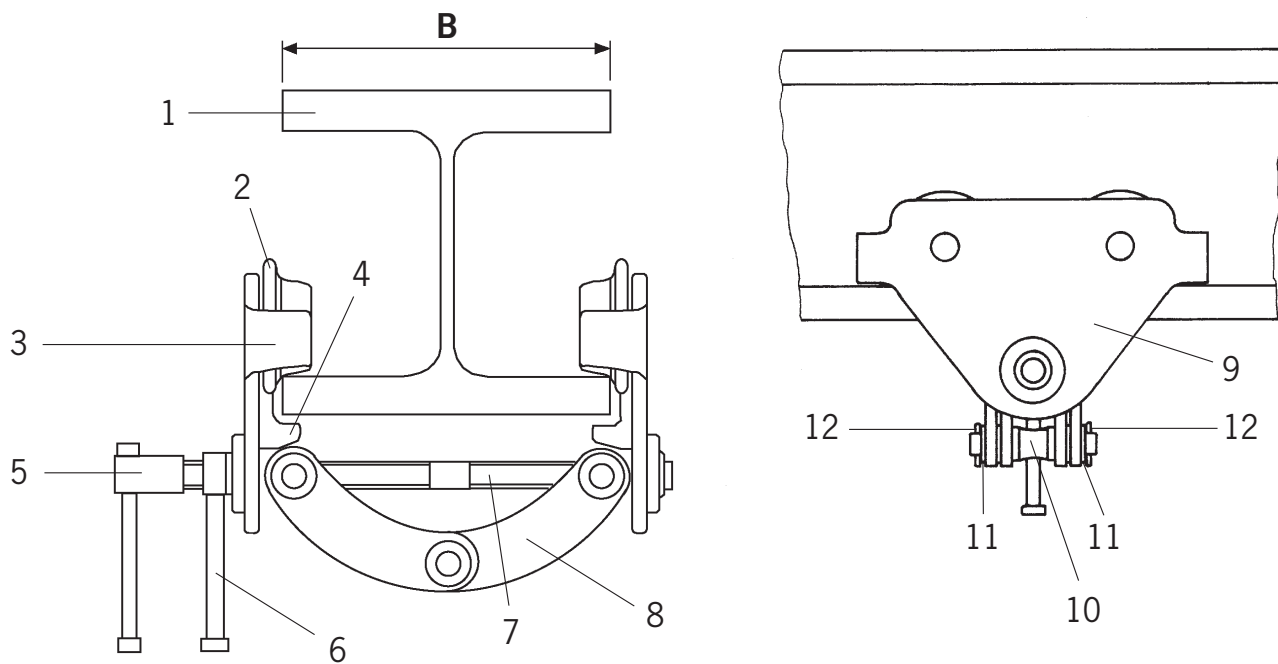


Fig. 6

Beschreibung

- 1 Träger
- 2 Laufrolle
- 3 Absturzsicherung
- 4 Kippsicherung
- 5 Spindelgriff
- 6 Kontergriff
- 7 Gewindespindel
- 8 Lasche
- 9 Seitenplatte
- 10 Tragbolzen
- 11 Scheibe
- 12 Splint

Description

- 1 Beam
- 2 Trolley wheel
- 3 Anti-drop device
- 4 Anti-tilt device
- 5 Spindle lever
- 6 Locking lever
- 7 Threaded spindle
- 8 Link plate
- 9 Side plate
- 10 Supporting pin
- 11 Washer
- 12 Cotter pin

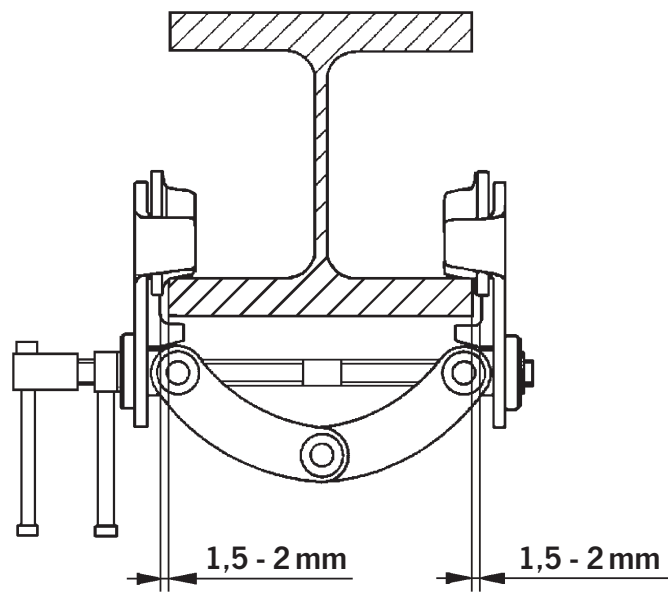


Fig. 7

Modell Model Modèle	Tragfähigkeit Capacity Capacité [kg]	Trägerflanschbreite Beam flange width Largeur du fer B [mm]	Kurvenradius Radius curve Rayon de courbure min. [m]	Gewicht Weight Poids [kg]
CTP 1-A	1.000	60 - 150	0,6	2,5
CTP 2-A	2.000	75 - 200	0,9	9,9
CTP 2-B	2.000	200 - 300	0,9	10,3
CTP 3-A	3.000	75 - 200	1,15	17,5
CTP 3-B	3.000	200 - 320	1,15	19,5

Tab. 1

DE**Original EG Konformitätserklärung 2006/42/EG (Anhang II A)**

Hiermit erklären wir, dass das nachstehend bezeichnete Produkt in seiner Konzipierung und Bauart sowie in der von uns in Verkehr gebrachten Ausführung den einschlägigen grundlegenden Sicherheits- und Gesundheitsanforderungen der EG-Richtlinien Maschinen entspricht. Bei einer nicht mit uns abgestimmten Änderung/Ergänzung des Produktes verliert diese EG-Konformitätserklärung ihre Gültigkeit. Weiterhin verliert diese EG-Konformitätserklärung ihre Gültigkeit, wenn das Produkt nicht entsprechend den in der Betriebsanleitung aufgezeigten bestimmungsgemäßen Einsatzfällen eingesetzt wird und die regelmäßig durchzuführenden Überprüfungen nicht ausgeführt werden.

Produkt: Handfahrwerk

Typ: Rollklemme CTP **Tragfähigkeit:** 1.000 - 3.000 kg
CTP 1-A; CTP 2-A; CTP 2-B; CTP 3-A; CTP 3-B

Serien-Nr.: Seriennummern für die einzelnen Geräte werden archiviert

Einschlägige EG-Richtlinien: EG-Maschinenrichtlinie 2006/42/EG

Angewandte Normen: ISO 12100:2010; EN 349:1993+A1:2008; EN 13157:2010; DIN 15018-1:1984; DIN 15070:1977; DIN 15085:1977; BGV D6

Qualitätssicherung: EN ISO 9001:2008

Firma / Dokumentationsbevollmächtigter: Columbus McKinnon Industrial Products GmbH
Yale-Allee 30 - D-42329 Wuppertal, Germany

Datum / Hersteller-Unterschrift:

24.05.2013



Dipl.-Ing. Andreas Oelmann
Leiter Qualitätswesen

Angaben zum Unterzeichner:**EN****Translation of the original EC Declaration of Conformity 2006/42/EC (Appendix II A)**

We hereby declare, that the design, construction and commercialised execution of the below mentioned products comply with the essential health and safety requirements of the EC Machinery Directive.

The validity of this declaration will cease in case of any modification of or supplement to the products without our prior consent. Furthermore, validity of this EC declaration of conformity will cease in case that the products are not operated correctly and in accordance with the operating instructions and/or not inspected regularly.

Product: Hand trolley

Type: Trolley clamp CTP **Capacity:** 1.000 - 3.000 kg
CTP 1-A; CTP 2-A; CTP 2-B; CTP 3-A; CTP 3-B

Serial no.: Serial numbers for the individual units are recorded

Relevant EC Directives: EC Machinery Directive 2006/42/EC

Standards in particular: ISO 12100:2010; EN 349:1993+A1:2008; EN 13157:2010; DIN 15018-1:1984; DIN 15070:1977; DIN 15085:1977; BGV D6

Quality assurance: EN ISO 9001:2008

Company / Authorised representative for technical data: Columbus McKinnon Industrial Products GmbH
Yale-Allee 30 - D-42329 Wuppertal, Germany

Germany

**COLUMBUS McKINNON
Industrial Products GmbH***
Yale-Allee 30
D-42329 Wuppertal
Phone: 00 49 (0) 202/69359-0
Web Site: www.cmco.eu
Web Site: www.yale.de
E-mail: info.wuppertal@cmco.eu

**COLUMBUS McKINNON
Engineered Products GmbH***
Am Silberpark 2-8
86438 Kissing
Phone: 00 49 (0) 8233 2121-800
Web Site: www.cmco.eu
Web Site: www.pfaff-silberblau.com
E-Mail: info.kissing@cmco.eu

Dubai

**COLUMBUS McKINNON
Industrial Products ME FZE**
Warehouse No. FZSBD01
P.O. Box 261013
Jebel Ali
Dubai, U.A.E.
Phone: 00 971 4 880 7772
Web Site: www.cmco.eu
E-mail: sales.uae@cmco.eu

China

**Hangzhou LILA
Lifting and Lashing Co. Ltd.***
3350 Nanhuan Road, Zhijiang Industrial Park
Hangzhou High-tech Zone
Zhejiang Province
Phone: 00 86 10 85 23 63 86
Web Site: www.yale-cn.com
E-mail: inquiryasia@cmworks.com

**COLUMBUS McKINNON (Hangzhou)*
Industrial Products Co. Ltd.**
No. 100 Luofeng Road
Xiaoshan, Yiqiao, Zhejiang Province
Postcode 311256
Phone: 00 86 10 85 23 63 86
Web Site: www.yale-cn.com
E-mail: inquiryasia@cmworks.com

France

COLUMBUS McKINNON France SARL*
Zone Industrielle des Forges
18108 Vierzon Cedex
Phone: 00 33 (0) 248/71 85 70
Web Site: www.cmco-france.com
E-mail: centrale@cmco-france.com

United Kingdom

COLUMBUS McKINNON Corporation Ltd.
Knutsford Way, Sealand Industrial Estate
Chester CH1 4NZ
Phone: 00 44 (0) 1244375375
Web Site: www.cmco.eu
E-mail: sales.uk@cmworks.eu

Unit 1A, The Ferguson Centre
57-59 Manse Road
Newtownabbey BT36 6RW
Northern Ireland
Phone: 00 44 (0) 28 90 840697
Web Site: www.cmco.eu
E-mail: sales@yaleip.co.uk

Italy

COLUMBUS McKINNON Italia S.r.l.
Via P. Picasso, 32
20025 Legnano (MI)
Phone: 00 39 (0) 331/57 63 29
Web Site: www.cmco.eu
E-mail: claudio.franchi@cmworks.eu

Netherlands

COLUMBUS McKINNON Benelux B.V.*
Grotenoord 30
3341 LT Hendrik Ido Ambacht
Phone: 00 31 (0) 78/6 82 59 67
Web Site: www.yaletakels.nl
E-mail: yaletakels@cmco.eu

Austria

COLUMBUS McKINNON Austria GmbH*
Gewerbepark, Wiener Straße 132a
2511 Pfaffstätten
Phone: 00 43 (0) 22 52/4 60 66-0
Web Site: www.yale.at
E-mail: zentrale@cmco.at

Poland

COLUMBUS McKINNON Polska Sp. z o.o.
Ul. Owsiana 14
62-064 PLEWISKA
Phone: 00 48 (0) 61 6 56 66 22
Web Site: www.pfaff.info.pl
E-Mail: kontakt@pfaff-silberblau.pl

Russia

COLUMBUS McKINNON Russia LLC
Chimitscheski Pereulok, 1, Lit. AB
Building 72, Office 33
198095 St. Petersburg
Phone: 007 (812) 322 68 38
Web Site: www.yale.de
E-mail: info@yalekran.ru

Switzerland

COLUMBUS McKINNON Switzerland AG
Dällikerstraße 25
8107 Buchs ZH
Phone: 00 41 (0) 44 8 51 55 77
Web Site: www.cmco.ch
E-mail: info@cmco.ch

Spain and Portugal

COLUMBUS McKINNON Ibérica S.L.U.
Ctra. de la Esclusa, 21 acc. A
41011 Sevilla
Phone: 00 34 954 29 89 40
Web Site: www.yaleiberica.com
E-mail: informacion@cmco.eu

South Africa

CMCO Material Handling (Pty) Ltd.*
P.O. Box 15557
Westmead, 3608
Phone: 00 27 (0) 31/700 43 88
Web Site: www.yale.co.za
E-mail: sales@cmcosa.co.za

Yale Engineering Products (Pty) Ltd.

12 Laser Park Square, 34 Zeiss Rd.
Laser Park Industrial Area, Honeydew
Phone: 00 27 (0) 11/794 29 10
Web Site: www.yalejhb.co.za
E-mail: info@yalejhb.co.za

Yale Lifting & Mining Products (Pty) Ltd.

P.O. Box 592
Magaliesburg, 1791
Phone: 00 27 (0) 14/577 26 07
Web Site: www.yale.co.za
E-mail: sales@yalelift.co.za

Thailand

Yale Industrial Products Asia Co. Ltd.
54 BB.Buiding, Room No. 1510, 15th Floor,
Sukhumvit 21 (Asoke) Road, Klongtoey Nua
Wattana, Bangkok 10110
Phone: 00 66 (0) 26 64 03 00
Web Site: www.yale-thailand.com

Turkey

**COLUMBUS McKINNON
Kaldırma Ekip. San. ve Tic. Ltd. Şti.**
Davutpaşa Caddesi Emintaş
Davutpaşa Matbaacılar Sitesi No. 103/233-234
34010 Topkapı-İstanbul
Phone: 00 90 (212) 210 7 555
Web Site: www.cmco.eu

Hungary

COLUMBUS McKINNON Hungary Kft.
Vásárhelyi út 5. VI ép
8000 Székesfehérvár
Phone: 00 36 (22) 546-720
Web Site: www.yale.de
E-mail: info@cmco-hungary.com



*Diese Niederlassungen gehören der Matrix-Zertifizierung nach EN ISO 9001:ff an.

*These subsidiaries belong to the matrix-certification-system according to EN ISO 9001:ff.

Reproduktionen, gleich welcher Art, nur mit schriftlicher Genehmigung der COLUMBUS McKINNON Industrial Products GmbH!
Reproduction of any kind, only with written authorisation of COLUMBUS McKINNON Industrial Products GmbH!