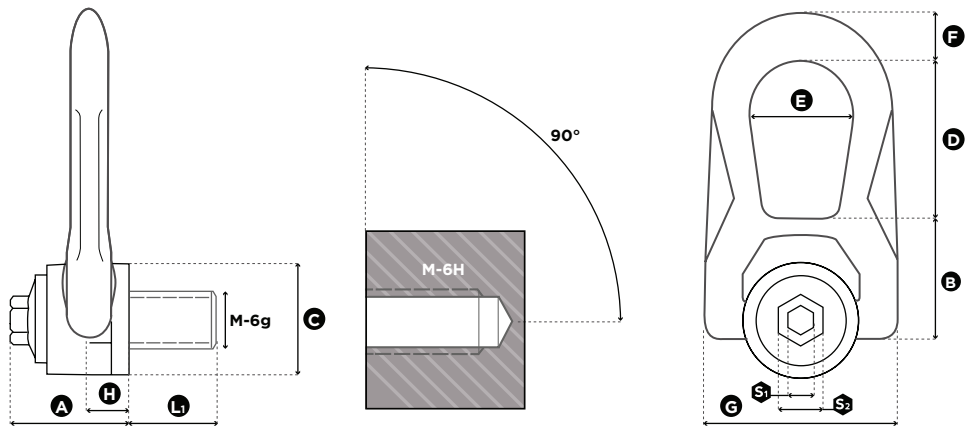


SS.DSR

STAINLESS STEEL DOUBLE SWIVEL RING

METRIC THREADS



1 in = 25.4 mm

Reference	Diameter	SF 5:1 WLL (t)	SF 4:1 WLL (t)	Standard L ₁ (mm)	Torque (Nm)	S ₁ (mm)	S ₂ (mm)	A (mm)	B (mm)	C (mm)	D (mm)	E (mm)	F (mm)	G (mm)	H (mm)	Weight (kg)
SS.DSR M 6	M 6 (x1)	0,10	0,15	15	4	8	16	32	30	30	39	28	13	53	9,5	0,3
SS.DSR M 8	M 8 (x1,25)	0,30	0,30	16	6	8	16	32	30	30	39	28	13	53	9,5	0,3
SS.DSR M 10	M 10 (x1,50)	0,50	0,50	16	10	8	16	32	30	30	39	28	13	53	9,5	0,3
SS.DSR M 12	M 12 (x1,75)	0,80	0,80	19	15	8	16	32	30	30	39	28	13	53	9,5	0,3
SS.DSR M 14	M 14 (x2)	1,00	1,00	29	30	8	20	44	40	45	53	38	17	76	13	0,9
SS.DSR M 16	M 16 (x2)	1,40	1,50	26	50	8	20	44	40	45	53	38	17	76	13	0,9
SS.DSR M 18	M 18 (x2,5)	1,40	1,50	30	70	8	20	44	40	45	53	38	17	76	13	1,0
SS.DSR M 20	M 20 (x2,5)	1,40	1,60	30	100	8	20	44	40	45	53	38	17	76	13	1,0
SS.DSR M 22	M 22 (x2,5)	2,20	2,20	42	120	14	24	62	55	58	83	56	25	115	19	2,5
SS.DSR M 24	M 24 (x3)	2,70	2,70	42	160	14	24	62	55	58	83	56	25	115	19	2,6
SS.DSR M 27	M 27 (x3)	2,80	2,90	42	200	14	24	62	55	58	83	56	25	115	19	2,7
SS.DSR M 30	M 30 (x3,5)	3,00	3,50	47	250	14	24	62	55	58	83	56	25	115	19	2,8

01.2018