

FX-R Kraft / Last / Luftspalt

FX-R100		Luftspalt < 0,1mm			Luftspalt 0,1 - 0,3 mm			Luftspalt 0,3 - 0,5 mm		
Materialdicke (mm)	Max. Traglast (kg)	Max. L (mm)	Max. B (mm)	Max. Traglast (kg)	Max. L (mm)	Max. B (mm)	Max. Traglast (kg)	Max. L (mm)	Max. B (mm)	
>= 2	25	800	800	12	800	800	10	800	800	
>= 4	50	1500	1000	40	1500	1000	30	1200	1000	
>= 6	70	1500	1000	60	1500	1000	45	1200	1000	
>= 8	100	1500	1000	75	1500	1000	60	1200	1000	
Ø25-150	100	2000	-	75	2000	-	60	1500	-	

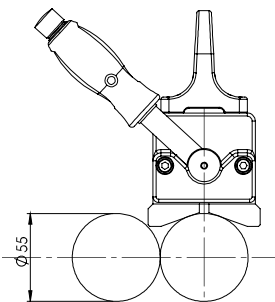
FX-R450		Luftspalt < 0,2mm			Luftspalt 0,2 - 0,3 mm			Luftspalt 0,3 - 0,6 mm		
Materialdicke (mm)	Max. Traglast (kg)	Max. L (mm)	Max. B (mm)	Max. Traglast (kg)	Max. L (mm)	Max. B (mm)	Max. Traglast (kg)	Max. L (mm)	Max. B (mm)	
>= 6	150	1800	1500	120	1800	1000	100	1500	1250	
>= 10	300	2250	1500	250	2250	1250	210	2000	1250	
>= 15	400	2500	1500	350	2500	1250	300	2000	1250	
>= 20	450	3000	1500	400	3000	1250	350	2500	1250	
Ø50-270	450	4000	-	375	3500	-	280	3000	-	

FX-R1200		Luftspalt < 0,3mm			Luftspalt 0,3 - 0,6 mm			Luftspalt 0,6 - 0,8 mm		
Materialdicke (mm)	Max. Traglast (kg)	Max. L (mm)	Max. B (mm)	Max. Traglast (kg)	Max. L (mm)	Max. B (mm)	Max. Traglast (kg)	Max. L (mm)	Max. B (mm)	
>= 15	600	2500	2000	500	3000	2000	440	2500	1500	
>= 20	800	3000	2000	650	3000	2000	550	3000	1500	
>= 25	1000	3500	2000	800	3000	2000	700	3000	1500	
>= 40	1200	4000	2000	1000	3000	2000	900	3000	1500	
Ø120-560	1200	4500	-	900	4000	-	700	3500	-	

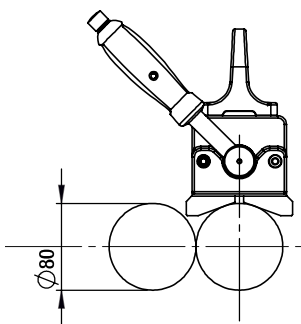
FX-R225		Luftspalt < 0,2mm			Luftspalt 0,2 - 0,3 mm			Luftspalt 0,3 - 0,6 mm		
Materialdicke (mm)	Max. Traglast (kg)	Max. L (mm)	Max. B (mm)	Max. Traglast (kg)	Max. L (mm)	Max. B (mm)	Max. Traglast (kg)	Max. L (mm)	Max. B (mm)	
>= 4	80	1600	1000	60	1500	1000	40	1250	1000	
>= 8	180	2000	1250	150	2000	1250	120	1500	1250	
>= 10	225	2250	1250	200	2000	1250	150	1500	1250	
Ø50-205	225	3000	-	200	2500	-	150	2000	-	

FX-R750		Luftspalt < 0,3mm			Luftspalt 0,3 - 0,5 mm			Luftspalt 0,5 - 0,6 mm		
Materialdicke (mm)	Max. Traglast (kg)	Max. L (mm)	Max. B (mm)	Max. Traglast (kg)	Max. L (mm)	Max. B (mm)	Max. Traglast (kg)	Max. L (mm)	Max. B (mm)	
>= 8	300	2250	1500	280	2250	1500	250	2250	1250	
>= 10	400	2500	1500	380	2500	1500	300	2500	1250	
>= 15	700	3000	1500	680	3000	1500	550	3000	1250	
>= 20	750	3500	1500	720	3000	1500	600	3000	1250	
Ø70-370	750	4500	-	600	4000	-	450	3000	-	

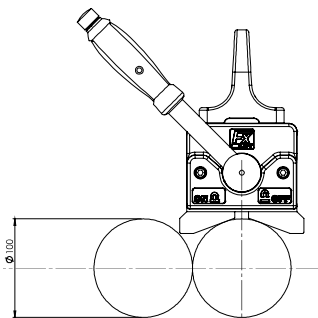
FX-R1800		Luftspalt < 0,3mm			Luftspalt 0,3 - 0,6 mm			Luftspalt 0,6 - 0,8 mm		
Materialdicke (mm)	Max. Traglast (kg)	Max. L (mm)	Max. B (mm)	Max. Traglast (kg)	Max. L (mm)	Max. B (mm)	Max. Traglast (kg)	Max. L (mm)	Max. B (mm)	
>= 15	900	2500	2000	750	3000	2000	660	2500	1500	
>= 20	1200	3000	2000	1000	3000	2000	825	3000	1500	
>= 25	1500	3500	2000	1200	3000	2000	1050	3000	1500	
>= 40	1800	4000	2000	1500	3000	2000	1200	3000	1500	
Ø120-560	1800	5000	-	1500	4000	-	1125	3500	-	



FX-R100



FX-R225



FX-R450

