



Wienold LIFTE
seit 1987

Genie[®]
A TEREX COMPANY

GH
Genie Super Hoist
Tragbar. Teleskopierbar. Pneumatisch.



Wienold -LIFTE.de

Genie Super Hoist
GH 3.8 | GH 5.6

Verwenden Sie den Genie Super Hoist z.B. zum Heben, Anbringen und Einbauen von:

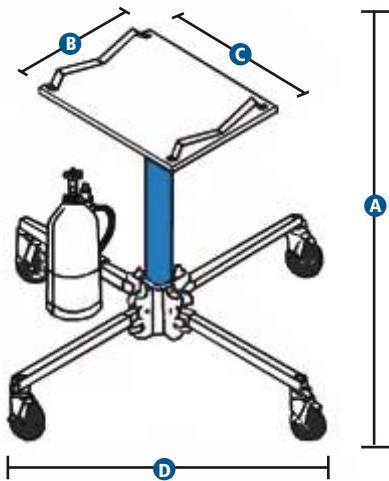
- Luftkanälen
- Deckensprinklern
- Deckenrohrleitungen
- Deckenpaneelen
- Gebläselufterhitzern
- Gasluftkühlern
- Kaminrohren
- elektrischen Vorrichtungen

Aufbau in Sekundenschnelle

Ohne die Verwendung von Spezialwerkzeug.

Einteilige Plattform

Die patentierte, einteilige Plattform des Super Hoist wird im Handumdrehen am Zylinder befestigt.



Genie Super Hoist

Fest montierte Stützen

Die fest montierten Stützen komplettieren die stromlinienförmige Konstruktion. Der leicht zu lösende Sicherungsmechanismus hält die Stützen bei Lagerung in eingeklappter, und während des Arbeitens in ausgeklappter Position. Die schwenkbaren Rollen an den Stützen werden mit nur einer Fußbewegung arretiert.

Einfache Handhabung

Die Auf- und Ab-Funktionen sowie das Schnellablassventil können vom Handventil aus gesteuert werden. Ist das Gerät nicht im Einsatz, wird die Handsteuerung in einem Halterungsclip an der Seite des Zylinders befestigt.

Passend für alle CO²-Flaschen

Die Flaschenaufhängung ist so konstruiert, dass alle gängigen Größen von CO²-Flaschen befestigt werden können. Der Betrieb mit einem Kleinkompressor ist ebenfalls möglich.

Komplett tragbar

Die kompakte Größe und das geringe Gewicht des Super Hoist ermöglichen es einer Person, das Gerät schnell und mühelos zu transportieren.

Selbsttätige Schmierung

Jeder Kolben im Inneren des Zylinders besitzt einen Ölbehälter. Diese patentierte Konstruktion stellt eine ordnungsgemäße Schmierung sicher und verhindert das Auslaufen des Schmieröls.

Einfache Wartung

Jedes Teil des Super Hoist ist äußerst strapazierfähig. Sollte dennoch eine Dichtung auszutauschen sein, kann diese Arbeit dank der neugestalteten und patentierten zweiteiligen Kolbenkonstruktion in wenigen Minuten ausgeführt werden.

Hebt ein vielfaches seines Eigengewichtes

Der Super Hoist ist aus vergütetem, gepresstem Aluminium und verfügt daher über eine lange Lebensdauer.

MODELL	GH 3.8	GH 5.6
A Höhe - Eingefahren	1.04 m	1,37 m
- Hubhöhe	3.80 m	5,60 m
B Länge - Plattform	0,48 m	0,48 m
C Breite - Plattform	0,61 m	0,61 m
D - Gerät (von Ecke zu Ecke)	1,35 m	1,35 m
Tragfähigkeit	136 kg	113 kg
Abmessungen Transport/Lagerung	0,36 x 0,36 x 1 m	0,36 x 0,36 x 1 m
Eigengewicht	34 kg	37 kg

Norbert Wienold GmbH

Material- und Personenlifte

Industriegebiet Waldstr. 35 a
D-48488 Emsbüren

Tel. +49 (0) 59 03 - 93 94-0
Fax +49 (0) 59 03 - 93 94-50
eMail: info@wienold-lifte.de
Wienold-LIFTE.de

Generalvertretungen für Deutschland:



Materiallifte	Personenlifte	Scherenbühnen	Teleskop-Arbeitsbühnen	X-Booms	Anbaugeräte

Miet- und Servicestationen: München | Schwäbisch Hall | Frankfurt | Leverkusen | Dortmund | Emsbüren | Walsrode | Brandenburg | Dresden