



Genie Super Tower

Handbetriebener
Materiallift zum Aufbau
von Beleuchtungs- oder
Musik/Akkustikanlagen,
Bühnenkulissen
oder Heben von
Messetraversen.



Die ideale Bühnenhilfe!

Mit den 363 kg oder 295 kg Hebekapazität ist der Genie Super Tower das ideale Werkzeug, für den Einsatz in Theater- oder Konzertsälen um z. B. Musik / Akustikanlagen zu montieren, auf Messeständen für Lautsprecher- und Beleuchtungstraversen. Das Gerät verfügt über eine Seilbruchsicherung und das schwarz eloxiertes Aluminium verhindert Reflexionen von Scheinwerferlicht.

With an 363 kg (800 lb) or 295 kg (650 lb) load capacity, the Genie Super Tower is the ideal tool for lifting and supporting lighting systems, sound systems and stage scenery.

Standardausrüstung

Standard Features

- Sie können einen Super Tower einsetzen, oder aber auch 2 oder mehrere auf einmal, um Traversen oder andere lange Gegenstände parallel zu heben oder zu stützen.

The Super Tower can be used as a single unit, or two or more can be used together to support trusses to span a stage.

- Leichtes Verstellen der Gabeln - Gabeln einfach umstecken und fixieren.

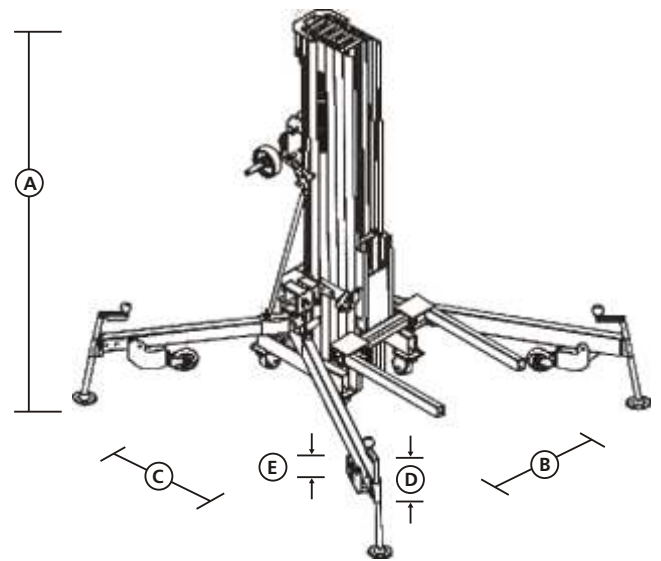
Setup is easy. Just install the outriggers and set the leveling jacks.

- Die Handwinde des Genie Super Towers hält die Last automatisch in jeder Stellung, sobald Sie die Handkurbel loslassen.

To ensure load stability, the hand winch locks the load in place when the handle is released.

SUPER TOWER™

Handbetriebener Materiallift



Technische Daten / Specifications:	ST-20	ST-25
Nutzlast: <i>Load capacity:</i>	363 kg	295 kg
Eigengewicht: <i>Weight:</i>	202 kg	222 kg
Ⓓ Beladehöhe eingefahren: <i>Minimum load height:</i>	0,15 m	0,15 m
Abstützfläche: <i>Outrigger footprint:</i>	1,87 x 2,02 m	1,87 x 2,02 m
Ⓐ Höhe eingefahren: <i>Height - stowed:</i>	2,00 m	2,00 m
Ⓑ Breite eingefahren: <i>Width - stowed:</i>	0,56 m	0,56 m
Ⓒ Länge eingefahren: <i>Length - stowed:</i>	0,64 m	0,64 m
Ⓔ Bodenabstand: <i>Ground clearance:</i>	0,05 m	0,05 m
Verstellbare Gabeln: <i>Adjustable forks:</i>	von 0,70 x 0,29 auf 0,76 x 0,06 m	von 0,70 x 0,29 auf 0,76 x 0,06 m
Gewicht - Gabel: <i>Weight - forks:</i>	24 kg	24 kg
Hubhöhe - Gabeln unten: <i>lifting height - forks down:</i>	5,95 m	7,42 m
Hubhöhe - Gabeln oben: <i>lifting height - forks up:</i>	6,46 m	7,94 m

Technische Änderungen ohne vorherige Ankündigung vorbehalten.
Product specifications are subject to change without notice or obligation.



Norbert Wienold GmbH

Material- und Personenlifte

Industriegebiet Waldstr. 35 a
D-48488 Emsbüren
Tel. +49 (0) 59 03 - 93 94-0
Fax +49 (0) 59 03 - 93 94-50
eMail: info@wienold-lifte.de
www.wienold-lifte.de