

# dynafor™

Dynamomètres électroniques série LLX1  
Series LLX1 Electronics Dynamometers  
Elektronisches dynamometers serie LLX1  
LLX1 Elektronische Zugkraft-Messgeräte



0,5 t / 1 t / 2 t / 3,2 t / 5 t / 6,3 t / 12,5 t / 20 t

FR

**Instructions d'emploi et d'entretien**  
Traduction de la notice originale

NL

**Gebruiks-en onderhoudsvorschrift**  
Vertaling van de oorspronkelijke handleiding

GB

**Operation and maintenance manual**  
Original manual

DE

**Gebrauchs- und Wartungsanleitung**  
Übersetzung der Originalanleitung

Français

English

Nederlands

Deutsch

# SOMMAIRE

Page

<b>CONSIGNES PRIORITAIRES</b> .....	3
<b>DÉFINITIONS ET PICTOGRAMMES</b> .....	4
<b>1. PRÉSENTATION</b> .....	5
<b>2. PRINCIPE DE FONCTIONNEMENT</b> .....	5
<b>3. DESCRIPTION ET MARQUAGE</b> .....	5
<b>4. DISPOSITIONS APPLIQUÉES</b> .....	5
<b>5. SPÉCIFICATIONS TECHNIQUES</b> .....	6
<b>5.1. CAPTEUR ET AFFICHEUR</b> .....	6
<b>5.2. ACCESSOIRES EN OPTION</b> .....	7
<b>5.2.1. Manilles</b> .....	7
<b>5.2.2. Crochets orientables</b> .....	7
<b>5.2.3. Afficheur déporté</b> .....	7
<b>6. INSTALLATION, UTILISATION ET DÉINSTALLATION</b> .....	8
<b>6.1. INSTALLATION</b> .....	8
<b>6.2. UTILISATION</b> .....	8
<b>6.3. DÉINSTALLATION</b> .....	8
<b>6.4. INTERDICTION D'UTILISATION</b> .....	8
<b>7. INDICATION DE SURCHARGE</b> .....	9
<b>8. FONCTIONS DE BASE</b> .....	9
<b>8.1. MISE EN SERVICE</b> .....	9
<b>8.1.1. Activation des piles</b> .....	9
<b>8.1.2. Mise en marche de l'appareil</b> .....	9
<b>8.1.3. Zéro automatique</b> .....	9
<b>8.2. FONCTIONS DE BASE</b> .....	10
<b>8.2.1. Fonction TARE</b> .....	10
<b>8.2.2. Fonction charge de crête</b> .....	10
<b>8.2.3. Stop</b> .....	10
<b>8.3. FONCTIONS AVANCÉES</b> .....	11
<b>8.3.1. Accès au menu de configuration</b> .....	11
<b>8.3.2. Paramètres du menu de configuration</b> .....	11
<b>9. REMPLACEMENT DES PILES</b> .....	12
<b>10. VÉRIFICATIONS RÉGLEMENTAIRES</b> .....	12
<b>10.1. ATTESTATION D'AJUSTAGE</b> .....	12
<b>10.2. CERTIFICAT D'ÉTALONNAGE ISO 376</b> .....	12
<b>11. ENTRETIEN</b> .....	12
<b>12. STOCKAGE, TRANSPORT, MISE AU REBUT</b> .....	12
<b>13. ANOMALIES DE FONCTIONNEMENT ET REMÈDES</b> .....	13
<b>14. OPTION AFFICHEUR DÉPORTÉ</b> .....	13
<b>15. MARQUAGE DU PRODUIT</b> .....	14
<b>16. DÉCLARATION DE CONFORMITÉ</b> .....	17



**DANGER**

## **CONSIGNES PRIORITAIRES**

1. Avant d'installer et d'utiliser cet appareil, il est indispensable, pour sa sécurité d'emploi et son efficacité, de prendre connaissance de la présente notice et de se conformer à ses prescriptions. Un exemplaire de cette notice doit être conservé à disposition de tout opérateur. Des exemplaires supplémentaires peuvent être fournis sur demande.
2. Ne pas utiliser cet appareil si l'une des étiquettes fixées sur l'appareil, ou sur l'un de ses accessoires, ou si l'une des inscriptions y figurant, comme indiqué à la fin du présent manuel, n'est plus présente ou lisible. Des étiquettes identiques peuvent être fournies sur demande qui doivent être fixées avant de continuer l'utilisation de l'appareil.
3. Assurez-vous que toute personne à qui vous confiez l'utilisation de cet appareil en connaît le maniement et est apte à assumer les exigences de sécurité que ce maniement exige pour l'emploi concerné. La présente notice doit être mise à sa disposition. Préservez votre matériel de toute intervention incontrôlée.
4. La mise en place et la mise en fonctionnement de cet appareil doivent être effectuées dans des conditions assurant la sécurité de l'installateur conformément à la réglementation applicable.
5. Avant chaque utilisation de l'appareil, vérifier qu'il est en bon état apparent, ainsi que les accessoires utilisés avec l'appareil. Ne jamais utiliser un appareil qui n'est pas en bon état apparent. Retourner l'appareil au fabricant pour révision s'il présente des anomalies de fonctionnement non liées à l'état de la pile.
6. Préservez votre appareil de tout choc, particulièrement sur le dispositif d'affichage.
7. Cet appareil ne doit jamais être utilisé pour des opérations autres que celles décrites dans cette notice. Il ne doit jamais être utilisé pour une charge supérieure à la capacité maximale d'utilisation indiquée sur l'appareil. Il ne doit jamais être utilisé en atmosphère explosive.
8. Cet appareil ne doit pas être utilisé dans une ligne de levage de personnes sans avoir vérifié l'application des coefficients d'utilisation requis pour la sécurité des personnes, et plus généralement l'application de la réglementation de sécurité applicable à la ligne de charge dans laquelle il est interposé.
9. Tractel® exclut sa responsabilité pour le fonctionnement de cet appareil dans une configuration de montage non décrite dans la présente notice.
10. Toute modification de l'appareil hors du contrôle de Tractel®, ou suppression de pièce en faisant partie exonèrent Tractel® de sa responsabilité.
11. Toute opération de démontage de cet appareil non décrite dans cette notice, ou toute réparation effectuée hors du contrôle de Tractel® exonèrent Tractel® de sa responsabilité, spécialement en cas de remplacement de pièces d'origine par des pièces d'une autre provenance.
12. Un dynamomètre dynafor™ étant un accessoire de levage, la réglementation de sécurité applicable à cette catégorie d'équipement doit être respectée.
13. En cas d'arrêt définitif d'utilisation, mettre l'appareil au rebut dans des conditions interdisant son utilisation. Respecter la réglementation sur la protection de l'environnement.
14. Toute utilisation de cet appareil avec des équipements complémentaires relayant ses signaux sur un système d'exploitation doit être précédée par l'utilisateur ou le monteur de ce système, d'une analyse des risques spécifiques aux fonctions d'exploitation mises en œuvre, et toutes mesures adéquates doivent être prises en conséquence.
15. Homologué suivant la réglementation Européenne, cet appareil doit être vérifié conforme à la réglementation de tout autre pays où il peut être utilisé, préalablement à sa mise en service, et son utilisation. Se conformer à cette réglementation.

**FR**

## Définitions et pictogrammes

### Définitions :

Dans ce manuel, les termes suivants signifient :

- « Produit » : Élément ou ensemble d'équipement défini sur la première page de couverture livré complet en version standard, ou dans les différents modèles décrits.
- « Installation » : Ensemble de toutes les opérations nécessaires pour amener en état de mise en service (ou de connexion à d'autres éléments pour mise en service) le produit complet, à partir de l'état dans lequel il a été livré.
- FR « Utilisateur » : Personne ou service responsable de la gestion et de la sécurité d'utilisation du produit décrit dans le manuel.
- « Technicien » : Personne qualifiée, en charge des opérations de maintenance décrites et permises à l'utilisateur par le manuel, qui est compétente et familière avec le produit.
- « Opérateur » : Personne ou service opérant dans l'utilisation du produit conformément à la destination de celui-ci.

### Pictogrammes utilisés dans cette notice :



« DANGER » : Commentaires destinés à éviter des dommages aux personnes, notamment de blessures mortelles, graves ou légères, ainsi qu'à l'environnement.



« IMPORTANT » : Commentaires destinés à éviter une défaillance, ou un dommage du produit, mais ne mettant pas directement en danger la vie ou la santé de l'opérateur ni d'autres personnes, ni un dommage à l'environnement.



« NOTE » : Commentaires concernant les précautions nécessaires à suivre pour assurer une installation, utilisation et maintenance efficaces et commodes.



Lecture de la notice d'emploi et d'entretien obligatoire.

# 1. PRÉSENTATION

Les dynamomètres dynafor™ LLX1 sont des capteurs d'effort de précision (0,2 % EM), pour la mesure des forces et l'indication de charges. La gamme de capacité s'étend de 0,5 à 20 t.

Le matériel est livré avec ses piles dans une valise contenant :

- a) Le dynamomètre LLX1.
- b) Une notice d'instruction d'emploi et d'entretien.
- c) Une attestation d'ajustage.
- d) Une déclaration de conformité CE.

# 2. PRINCIPE DE FONCTIONNEMENT

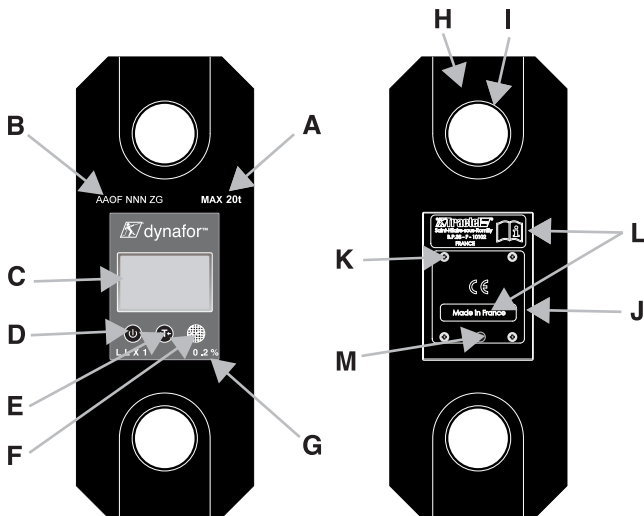
Le principe de fonctionnement du dynafor™ LLX1 est basé sur la mesure par jauges de contrainte de l'allongement, dans sa limite élastique, d'un corps métallique soumis à des efforts de traction. L'appareil opère sous toutes les orientations.

FR

Un signal électrique proportionnel à la charge est généré par les jauges de contrainte intégrées au capteur. Ce signal est traité par un analyseur à microprocesseur avant d'être affiché sur l'écran LCD intégré à l'appareil.

# 3. DESCRIPTION ET MARQUAGE

A	Capacité
B	N° de série
C	Ecran LCD
D	T1 Bouton ON/OFF
E	T2 Bouton Tare
F	T3 Bouton Charge de crête
G	Précision
H	Corps du capteur
I	Alésage pour manille
J	Couvercle du boîtier piles
K	Vis de fixation de J
L	Marquages fabricant
M	Jack de programmation

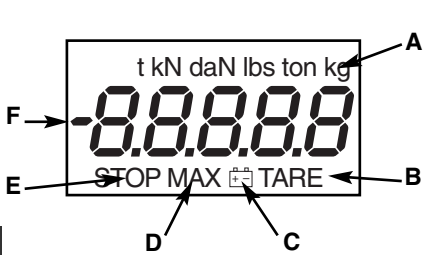


# 4. DISPOSITIONS APPLIQUÉES

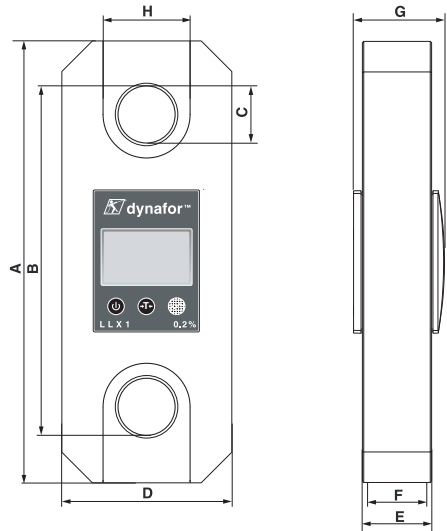
- Directive Européenne : 2006/42/CEE
- Directice CEM : 2004/108/CE
- Homologation radio : CE : Essais radio EN 300 440-2 V1.1.1/USA & Canada : FCC part 15 / Australie : C-Tick ID

## 5. SPÉCIFICATIONS TECHNIQUES

### 5.1 CAPTEUR ET AFFICHEUR



Témoins	
A	Unités utilisées
B	Tare
C	Piles déchargées
D	Charge de crête
E	Auto stop
F	Mesure signée

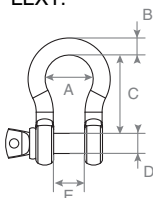


MODÈLE		LLX1 0,5 t	LLX1 1 t	LLX1 2 t	LLX1 3,2 t	LLX1 5 t	LLX1 6,3 t	LLX1 12,5 t	LLX1 20 t
Capacité maximale	t	0,5	1	2	3,2	5	6,3	12,5	20
Charge d'épreuve	t	0,75	1,5	3	4,8	7,5	9,6	18,75	30
Coefficient de sécurité		Minimum 4							
Précision		0,2 % EM							
	± daN	1	2	4	6	10	13	25	40
Incrément	daN	0,2	0,5	1	1	2	2	5	10
Affichage Maximum	daN	110 % de la capacité maximale							
Hauteur des chiffres	mm	18							
Autonomie		450 h (Piles 1,5 V "AA")							
Poids	kg	1,1	1,1	1,3	1,5	2,3	2,3	4,3	7
Protection IP		I.P. 65							
T° d'utilisation		De - 20° à + 40°C							
Sensibilité à la T°		0.05% par 10°C							
Matériau Capteur		Aluminium							
Dimensions mm	A	220	220	233	243	275	275	343	371
	B	196	196	207	207	217	217	257	269
	C	14	14	22	22	28	28	42	54
	D	90	90	100	100	115	115	125	134
	E	32	32	32	32	32	32	51	67
	F	16	16	24	24	29	29	48	64
	G	47,5	47,5	47,5	47,5	47,5	47,5	66,5	67
	H	45	45	50	50	57	57	62	66
Option radio		Technologie RF : Zigbee 2,4 Ghz				Portée : 40 m en champ libre, voir détails § 14			

## 5.2. ACCESSOIRES EN OPTION

### 5.2.1. Manilles

Pour le montage du dynafor™ LLX1 dans une ligne de traction, toute manille conforme à la réglementation applicable peut être utilisée pour autant qu'elle soit conforme à la capacité maximale du dynafor™ LLX1.

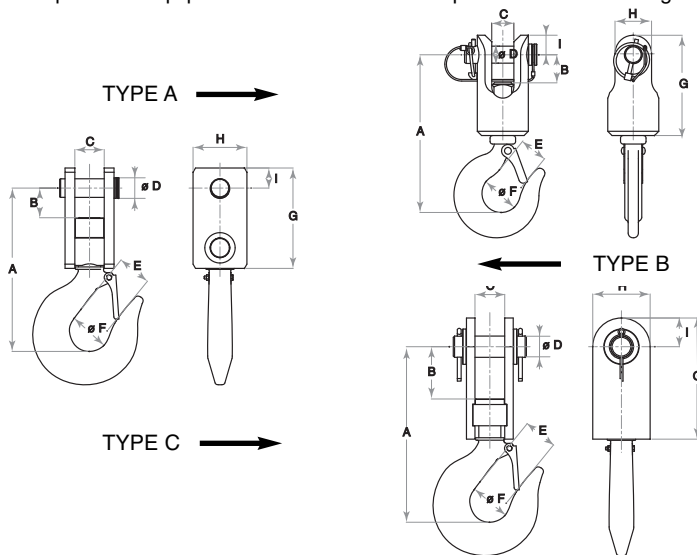


CMU LLX1	CMU Manille	A mm	B mm	C mm	D mm	E mm	kg
0,5 t & 1 t	1,5 t	29	11	43	13	18	0,2
2 t & 3,2 t	3,25 t	42	16	60	20	27	0,6
5 & 6,3 t	6,5 t	58	22	84	25	37	1,4
12,5 t	13,5 t	89	35	132	38	57	4,4
20 t	25 t	110	50	178	50	73	14

FR

### 5.2.2. Crochets orientables

Le dynafor™ LLX1 peut être équipé de crochets orientables qui facilitent l'accrochage de charges.



LLX1	Type	A	B	C	D	E	F	G	H	I	kg
0,5 t	A	113	24	17	13	19	33	63	25	13	0,5
1 t	A	140	24	17	13	21	38	88	33	16	1
2 t	A	160	29	26	20	27	42	100	43	22	1,6
3,2 t	A	195	33	26	20	32	49	118	43	23	3,2
5 t / 6,3 t	B	290	48	33	25	50	74	170	70	33	12
12,5 t	B	331	60	60	41	58	80	217	110	49	22
20 t	C	412	86	70	50	76	104	250	134	67	44

### 5.2.3. Afficheur déporté

Le LLX1 peut être associé à un afficheur du type LLX2. Voir détails au § 14.

## 6. INSTALLATION, UTILISATION ET DÉINSTALLATION



**DANGER** : L'utilisateur veillera à confier l'installation du produit à un technicien.  
: L'utilisateur s'assurera que l'opérateur ait pris connaissance de la présente notice d'Instruction d'emploi et d'entretien avant d'utiliser l'appareil.

### 6.1. INSTALLATION

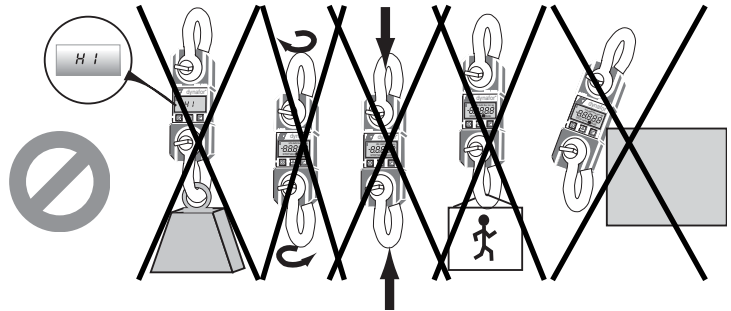
Lors de l'installation il est impératif :

- de s'assurer de la solidité suffisante du ou des points d'amarrage de la ligne de charge en fonction de la force qui sera appliquée.
- de s'assurer de la compatibilité des accessoires d'amarrage des deux extrémités du dynamomètre et de leur conformité à la réglementation applicable.
- de verrouiller correctement les manilles, en vissant à fond leur broche et de s'assurer de la présence et du bon état de fonctionnement du linguet de sécurité des crochets.
- de respecter l'alignement du capteur dans la ligne de force.

FR



**DANGER**



### 6.2. UTILISATION

Utiliser le dynafor™ LLX1 uniquement en traction, à l'exclusion de compression, de torsion ou de flexion. L'appareil peut être utilisé dans toutes les orientations y compris horizontalement. Le dynafor™ LLX1 fonctionne correctement dans une plage de température de  $-20^{\circ}\text{C}$  à  $+40^{\circ}\text{C}$ . Pour une utilisation au-delà de ces températures, vous devez prévoir une protection thermique de l'appareil.

### 6.3. DÉINSTALLATION

Lors de la désinstallation de l'appareil, s'assurer préalablement de la suppression de tout effort de traction.

### 6.4. INTERDICTIONS D'UTILISATION

**IL EST INTERDIT :**

- D'utiliser le dynafor™ LLX1 dans une ligne de levage de personnes sans avoir fait une analyse de risques spécifique.
- De modifier par usinage, perçage ou autres procédés le corps de l'appareil.
- D'utiliser les dynafor™ au-delà de leur capacité maximale.
- De souder à l'arc avec le dynamomètre dans le circuit de masse.
- De démonter ou d'ouvrir le capteur.
- D'utiliser l'appareil pour des opérations autres que celles décrites dans cette notice.



## 7. INDICATION DE SURCHARGE



Lorsque la charge appliquée au capteur dépasse la capacité maximale de l'appareil de 15 % (ex : un 5 t chargé à 5,75 t) le boîtier d'affichage indique un message d'état de surcharge "HI" représenté ci-contre.



**DANGER**

**En cas de surcharge il est impératif de relâcher complètement l'effort sur le capteur et de vérifier le retour à zéro de l'appareil.**

**Si l'appareil indique une valeur d'effort alors qu'il n'est pas sollicité, c'est qu'il a subi une déformation permanente. Dans ce cas, il est impératif de faire vérifier l'appareil par le fabricant avant d'en poursuivre l'utilisation.**

**FR**

## 8. FONCTIONS DE BASE

### 8.1. MISE EN SERVICE

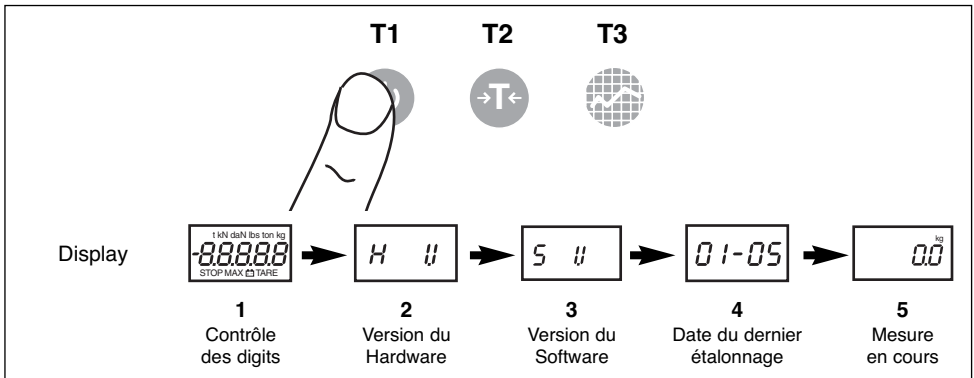
#### 8.1.1. Activation des piles

Les 3 piles 1,5 V "AA" ont été installées en usine.

Retirer la languette isolante dépassant du compartiment piles pour activer celles-ci.

Pour un futur remplacement des piles référez-vous au chapitre 9.

#### 8.1.2. Mise en marche de l'appareil

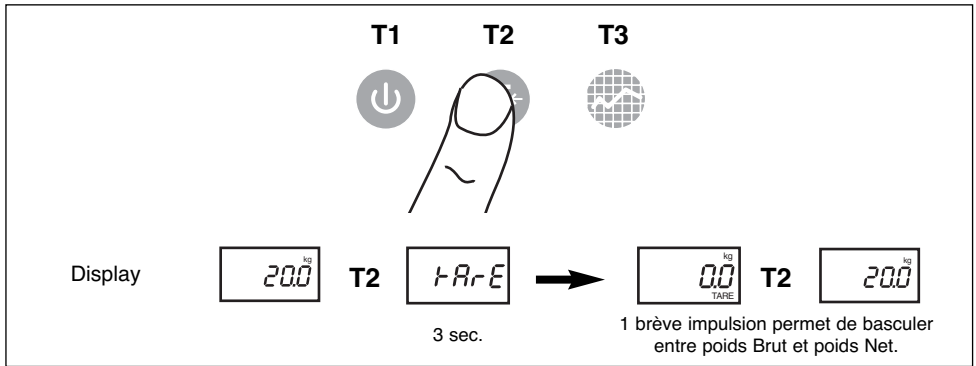


#### 8.1.3. Zéro automatique

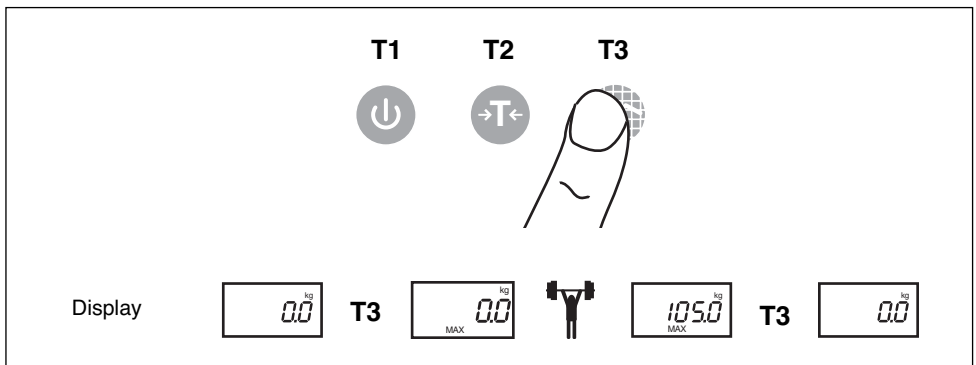
A la mise en marche du LLX1, l'afficheur indiquera "0" pour autant que l'effort mesuré soit inférieur à 10 % de la capacité maximale de l'appareil.

## 8.2. FONCTIONS DE BASE

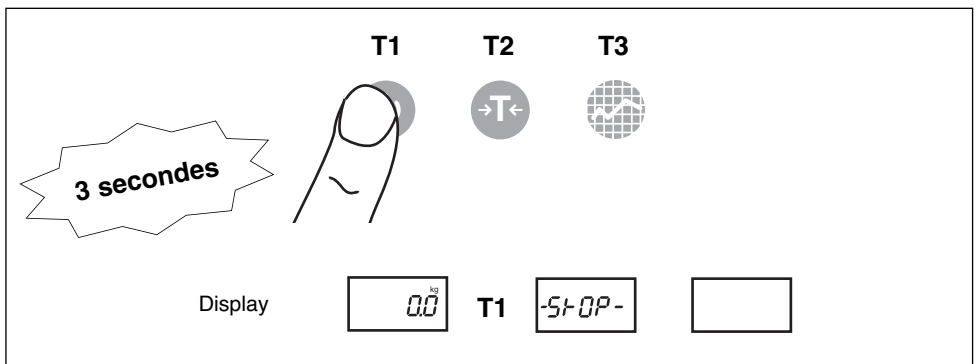
### 8.2.1. Fonction Tare



### 8.2.2. Fonction charge de crête



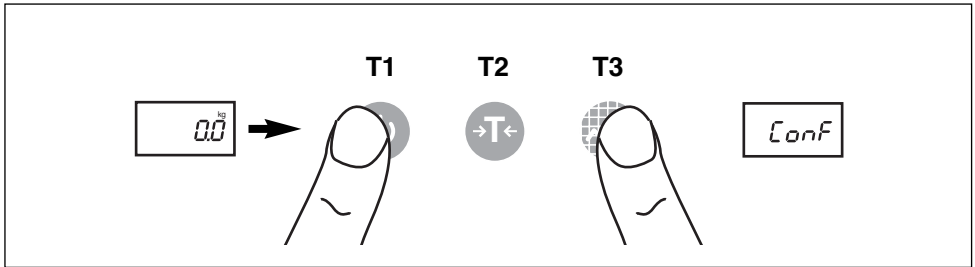
### 8.2.3. Stop



### 8.3. FONCTIONS AVANCÉES

Le menu de configuration permet d'optimiser le réglage des paramètres du LLX1 en fonction de conditions propres à certaines applications.

#### 8.3.1. Accès au menu de configuration



#### 8.3.2. Paramètres du menu de configuration

	DESCRIPTION	COMMENTAIRES
	Menu de configuration	<b>T1</b> pour passer de <b>C1</b> vers <b>C2</b> etc. <b>T2</b> et <b>T3</b> pour afficher les options ex : C1-1 / C1-2 / etc.
	Unités	-1 : kg (kilogramme) / -2 : t (tonne) / -3 : ton (short ton) -4 : lbs (livres) / -5 : daN (décaNewton) -6 : kN (kiloNewton)
	Fréquence de lecture	-0 : 4 x / sec. -1 : 2 x / sec. -2 : 1 x / sec. -3 : toutes les 2 sec. -4 : toutes les 4 sec. -5 : toutes les 8 sec.
	Arrêt automatique	-0 : Non / -1 : Oui > 10 minutes / -2 > 20 min / -3 > 30 min. -4 > 40 min / -5 > 50 min / -6 > 60 min.
	Connexion	-0 : Inutilisé dans cette version
	Adresse	-0 : Inutilisé dans cette version
	Canal télécommande	-0 : Inutilisé dans cette version
	Back Light	-0 : Inutilisé dans cette version
	Mémorisation	Mise en mémoire des nouveaux paramètres

## 9. REMPLACEMENT DES PILES

Le témoin batterie clignote lorsque celles-ci sont déchargées. Procéder alors à leur remplacement.

- A l'aide d'un tournevis cruciforme, démonter le couvercle des piles.
- Placer les 3 piles 1,5 V "AA" ou 3 accus 1,2 V "AA" en respectant les polarités.
- Replacer le couvercle des piles.

## 10. VÉRIFICATION RÉGLEMENTAIRE

### 10.1. ATTESTATION D'AJUSTAGE

Les appareils neufs sont livrés accompagnés d'une attestation d'ajustage. Ce document indique les valeurs obtenues lors de l'ajustage et atteste que le capteur a été ajusté, suivant une procédure interne, sur un banc d'étalonnage dont le capteur étalon est raccordé à l'étalon Standard International.

Tractel® préconise un contrôle métrologique annuel de chaque appareil.

### 10.2. CERTIFICAT D'ÉTALONNAGE ISO 376

Sur demande, les appareils peuvent être livrés accompagnés d'un certificat d'étalonnage ISO 376.

Ce document certifie, chiffres à l'appui, que l'appareil a été étalonné suivant la Norme ISO 376, sur un banc d'étalonnage dont le capteur étalon est raccordé à l'étalon Standard International.

Ce certificat a une validité de 26 mois maximum.

Tractel® préconise un contrôle métrologique annuel de chaque appareil.

## 11. ENTRETIEN

Le LLX1 ne nécessite aucun entretien particulier sinon un nettoyage régulier à l'aide d'un chiffon sec.

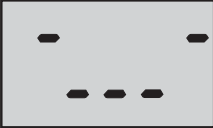
## 12. STOCKAGE, TRANSPORT, MISE AU REBUT

Stockage : mettre l'appareil dans son emballage d'origine, après avoir enlevé les piles du capteur. Conserver dans un endroit sec et tempéré.

Transport : transporter l'appareil dans son emballage d'origine.

Mise au rebut : toute mise au rebut de l'appareil doit être réalisée conformément à la réglementation en vigueur dans le pays d'utilisation. Pour les pays soumis à la réglementation Européenne il est signalé que les dynamomètres ne relèvent pas des directives "DEEE" et "RoHS".

### 13. ANOMALIES DE FONCTIONNEMENT ET REMÈDES

Anomalies	Causes possibles	Remèdes
<b>Non retour au zéro initial</b>	Fonction Tare activée.  Déformation permanente du capteur suite à une erreur de manipulation ; surcharge excessive ou mise en compression.	Désactiver la fonction Tare et afficher la valeur "BRUT" de l'effort.  L'appareil doit faire l'objet d'une vérification par le fabricant avant d'en poursuivre l'utilisation.
<b>Le capteur ne s'allume pas</b>	Piles déchargées.  Electronique défectueuse.	Remplacer les piles.  Contacter le service après-vente.
<b>Aucune évolution de l'affichage ou affichage incohérent.</b>	Dysfonctionnement du capteur ou de son électronique.	Réinitialiser : éteindre et ensuite allumer le capteur.  En cas de persistance du dysfonctionnement, contacter le service après-vente.
<b>Problème de linéarité ou de précision.</b>	Disfonctionnement du capteur ou de son électronique.	Contacter le service après-vente.
	Capteur subissant un effort en compression ou en torsion.  Déséquilibre négatif du pont de jauge.	Eliminer l'effort de compression sur le capteur.  Contacter le service après-vente.

FR

### 14. OPTION AFFICHEUR DÉPORTÉ

Les dynamomètres dynafor™ LLX1 peuvent communiquer avec un afficheur déporté du type LLX1.

Lorsque un dynamomètre LLX1 est en liaison radio avec un afficheur LLX1, le symbole des unités clignote une fois par seconde. Pour l'utilisation de l'afficheur, se référer au manuel livré avec celui-ci.



« IMPORTANT »

Pour information la portée radio mesurée en laboratoire est de 40 m lorsque la face avant du capteur est orientée vers la face arrière de l'afficheur.

**Attention !** Cette portée peut toutefois être altérée dans une autre situation du fait notamment :

- de la présence d'obstacles.
- de l'existence de perturbations électromagnétiques.
- de certaines conditions atmosphériques.

En cas de difficultés ou utilisation particulière, consulter le réseau Tractel®.

## 15. MARQUAGE DU PRODUIT

Représentation graphique de toutes les étiquettes apposées sur le capteur LLX1.

FR



« **NOTE** » Toutes les indications et étiquettes apposées par le fabricant sur le produit doivent être maintenues entièrement lisibles. En cas de disparition ou détérioration remplacer ces indications et étiquettes avant de poursuivre l'utilisation de l'appareil. Tractel® peut fournir de nouveaux supports de marquage sur demande.



# TABLE OF CONTENTS

Page

<b>PRIORITY RECOMMENDATIONS</b> .....	3
<b>DEFINITIONS AND PICTOGRAMS</b> .....	4
<b>1. PRESENTATION</b> .....	5
<b>2. OPERATING PRINCIPLE</b> .....	5
<b>3. DESCRIPTION AND MARKING</b> .....	5
<b>4. PROVISIONS APPLIED</b> .....	5
<b>5. TECHNICAL SPECIFICATIONS</b> .....	6
<b>5.1. SENSOR AND DISPLAY</b> .....	6
<b>5.2. OPTIONAL ACCESSORIES</b> .....	7
<b>5.2.1. Shackles</b> .....	7
<b>5.2.2. Swivel hooks</b> .....	7
<b>5.2.3. Remote display</b> .....	7
<b>6. INSTALLATION, UTILIZATION AND UNINSTALLATION</b> .....	8
<b>6.1. INSTALLATION</b> .....	8
<b>6.2. UTILIZATION</b> .....	8
<b>6.3. UNINSTALLATION</b> .....	8
<b>6.4. UTILIZATION PROHIBITIONS</b> .....	8
<b>7. OVERLOAD INDICATOR</b> .....	9
<b>8. BASIC FUNCTIONS</b> .....	9
<b>8.1. COMMISSIONING</b> .....	9
<b>8.1.1. Activation of batteries</b> .....	9
<b>8.1.2. Starting up the unit</b> .....	9
<b>8.1.3. Automatic zero</b> .....	9
<b>8.2. BASIC FUNCTIONS</b> .....	10
<b>8.2.1. Tare function</b> .....	10
<b>8.2.2. Peak hold function</b> .....	10
<b>8.2.3. Stop</b> .....	10
<b>8.3. ADVANCED FUNCTIONS</b> .....	11
<b>8.3.1. Access to configuration menu</b> .....	11
<b>8.3.2. Configuration menu parameters</b> .....	11
<b>9. REPLACING THE BATTERIES</b> .....	12
<b>10. REGULATORY CHECK</b> .....	12
<b>10.1. CERTIFICATE OF ADJUSTMENT</b> .....	12
<b>10.2. ISO 376 CALIBRATION CERTIFICATE</b> .....	12
<b>11. MAINTENANCE</b> .....	12
<b>12. STORAGE, TRANSPORT, DISPOSAL</b> .....	12
<b>13. OPERATING ANOMALIES AND TROUBLESHOOTING</b> .....	13
<b>14. REMOTE DISPLAY OPTION</b> .....	13
<b>15. PRODUCT MARKING</b> .....	14
<b>16. DECLARATION OF CONFORMITY</b> .....	17





## **DANGER PRIORITY RECOMMENDATIONS**

1. Before installing and using this unit, to ensure safe, efficient use of the unit, be sure you have read and fully understood the information and instructions given in this manual. A copy of this manual should be made available to every operator. Extra copies of this manual can be supplied on request.
2. Do not use the unit if any of the plates mounted on the unit are missing or if any of the information on the plates, as indicated at the end of the manual, are no longer legible. Identical plates will be supplied on request; these must be secured on the unit before it can be used again.
3. Make sure that all persons operating this unit know perfectly how to use it in a safe way, in observance of all safety at work regulations. This manual must be made available to all users.
4. The positioning and commissioning of this appliance must be carried out under conditions that ensure installer safety in compliance with the relevant regulations.
5. Each time, before using the unit, inspect the unit for any visible damage, as well as the accessories used with the unit. Never use an appliance that is not obviously in good condition. Return the appliance to the manufacturer for servicing if any anomalies arise that have no connection with the state of the battery.
6. Protect your appliance from any form of impact, especially the display unit.
7. The unit must never be used for any operations other than those described in this manual. The unit must never be used to handle any loads exceeding the maximum utilization load indicated on the unit. It must never be used in explosive atmospheres.
8. This appliance should never be used for man-riding applications without a thorough prior check that the utilization coefficients required for personnel safety have been applied, and more generally that the safety regulations for the load line on which it has been installed have been applied.
9. Tractel® declines any responsibility for use of this unit in a setup configuration not described in this manual.
10. Tractel® declines any responsibility for the consequences of any changes made to the unit or removal of parts.
11. Tractel® declines any responsibility for the consequences resulting from disassembly of the unit in any way not described in this manual or repairs performed without Tractel® authorization, especially as concerns replacement of original parts by parts of another manufacturer.
12. As a dynafor™ dynamometer is a lifting accessory, the safety regulations applicable to this category of equipment must be applied.
13. If the unit is to be definitively removed from use, make sure the unit is discarded in a way which will prevent any possible use of the unit. All environment protection regulations must be observed.
14. Any operation of this appliance in conjunction with supplementary equipment relaying signals on an operating system must be preceded by a risk analysis related to the operating functions implemented, carried out by the system user or assembler, and all appropriate measures are taken as a consequence.
15. Certified in compliance with European regulations, this appliance should be checked for compliance with the regulations of any other country where it might be used, prior to being commissioned there.

**GB**

# Definitions and pictograms

## Definitions:

The following terms are used in this manual:

- "Product": Equipment element or assembly defined on the cover page, delivered complete in its standard version, or as one of the various models described.
- "Installation": Comprehensive set of operations required to place a complete product in a condition ready for commissioning (or connection to other components for commissioning), starting from the state in which the product has been delivered.
- "User": Person or department in charge of management and safe use of the product described in the manual.
- "Technician": Qualified person in charge of the maintenance operations described and authorised to the user by the manual ; the technician is understood to be skilled and familiar with the product.
- "Operator": Person or department using the product in compliance with the purpose for which it is intended.

GB

## Pictograms used in this manual:



"DANGER": Remarks intended to prevent fatal, serious or minor injury to personnel or damage to the environment.



"IMPORTANT": Remarks intended to prevent a failure or damage to the product, but not directly endangering the life or health of the operator or any other person, or damage to the environment.



"NOTE": Remarks concerning precautions to be taken to ensure easy, efficient installation, use and maintenance.



You must read the user and maintenance manual.

## 1. PRESENTATION

The dynafor™ LLX1 dynamometers are precision force sensors (0.2 % FS) used to measure forces and indicate loads. These devices have a capacity range of 0.5 to 20 t.

The equipment is delivered with its batteries in a case containing :

- a) The LLX1 dynamometer.
- b) A user and maintenance manual.
- c) An adjustment certificate.
- d) A CE statement of compliance.

## 2. OPERATING PRINCIPLE

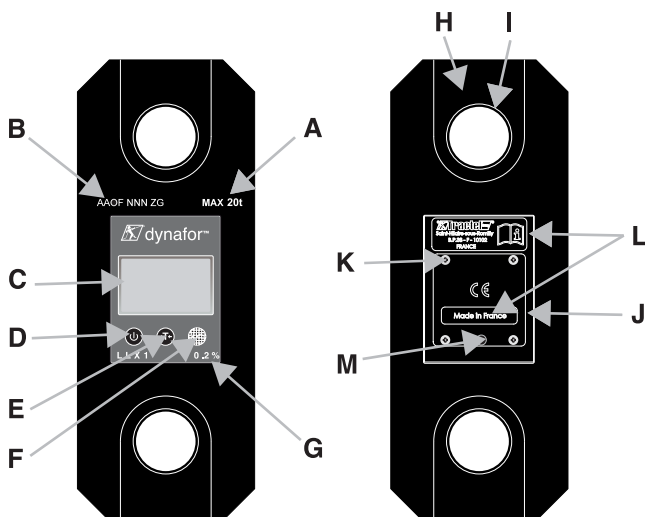
The operating principle of the dynafor™ LLX1 is based on strain gauge measurement of the extension, within its limits of elasticity, of a metal body subjected to traction stress.  
The appliance will work in all directions.

An electric signal proportional to the load is generated by the strain gauges integrated in the sensor. The signal is processed by a microprocessor analyser then displayed on the LCD screen of the unit.

GB

## 3. DESCRIPTION AND MARKING

<b>A</b>	Capacity
<b>B</b>	Serial No.
<b>C</b>	LCD screen
<b>D</b>	T1 ON/OFF button
<b>E</b>	T2 Tare button
<b>F</b>	T3 Peak load button
<b>G</b>	Accuracy
<b>H</b>	Sensor weight
<b>I</b>	Hole for shackle
<b>J</b>	Battery compartment cover
<b>K</b>	Mounting screw
<b>L</b>	Manufacturer's markings
<b>M</b>	Programming jack

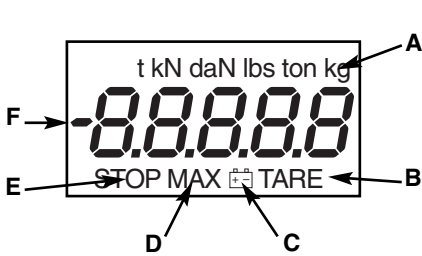


## 4. PROVISIONS APPLIED

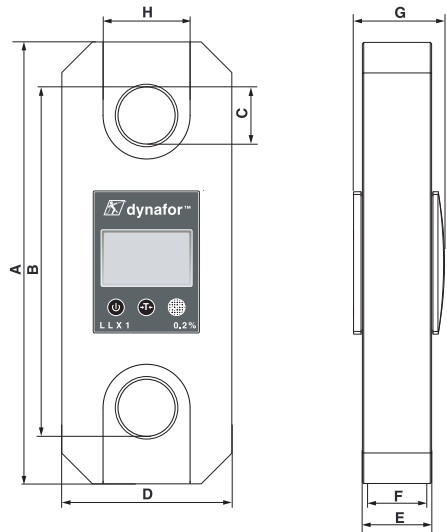
- European Directive: 2006/42/CE
- EMC Directive: 2004/108/CE
- Radio approval: CE: Radio tests per EN 300 440-2 V1.1.1 / USA & Canada: FCC part 15 / Australia: C-Tick ID

## 5. TECHNICAL SPECIFICATIONS

### 5.1 SENSOR AND DISPLAY



	Indicators
A	Units used
B	Tare
C	Batteries low
D	Peak Hold
E	Auto stop
F	Signed measurement

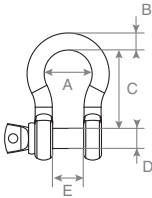


MODEL		LLX1 0.5 t	LLX1 1 t	LLX1 2 t	LLX1 3.2 t	LLX1 5 t	LLX1 6.3 t	LLX1 12.5 t	LLX1 20 t
Maximum capacity	t	0.5	1	2	3.2	5	6.3	12.5	20
Test load	t	0.75	1.5	3	4.8	7,5	9.6	18.75	30
Safety coefficient		Minimum 4							
Precision		0.2 % FS							
	± daN	1	2	4	6	10	13	25	40
Increment	daN	0.2	0.5	1	1	2	2	5	10
Max. Display	daN	110 % maximum capacity							
Number height	mm	18							
Autonomy		450 h (Batteries 1.5 V "AA ")							
Weight	kg	1.1	1.1	1.3	1.5	2.3	2.3	4.3	7
IP Protection		I.P. 65							
Usafe		From - 20° to 40°C							
Sensitivity to T°		0.05% per 10°C							
Sensor material		Aluminium							
Dimensions mm	A	220	220	233	243	275	275	343	371
	B	196	196	207	207	217	217	257	269
	C	14	14	22	22	28	28	42	54
	D	90	90	100	100	115	115	125	134
	E	32	32	32	32	32	32	51	67
	F	16	16	24	24	29	29	48	64
	G	47.5	47.5	47.5	47.5	47.5	47.5	66.5	67
	H	45	45	50	50	57	57	62	66
Radio option		RF technology: Zigbee 2.4 GHz				Range : 40 m in free field, see details § 14			

## 5.2. OPTIONAL ACCESSORIES

### 5.2.1 Shackles

Any shackle that complies with the relevant regulations can be used for dynafor™ LLX1 to be mounted onto a traction line, as long as it complies with the dynafor™ LLX1 maximum capacity.

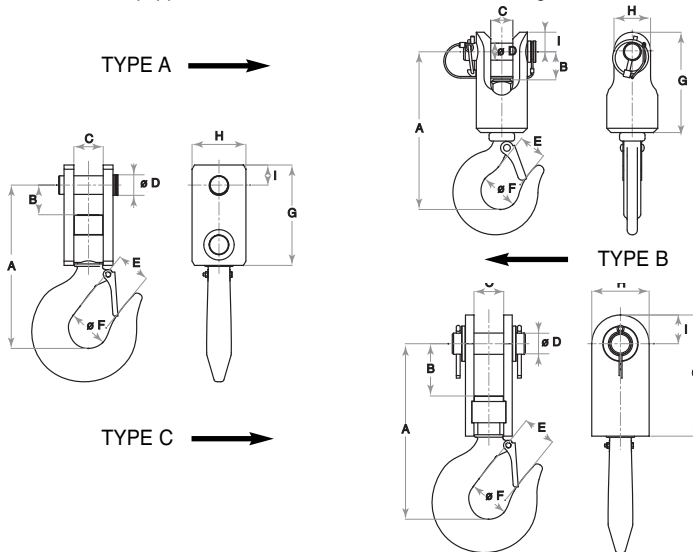


WLL LLX1	WLL Shackle	A mm	B mm	C mm	D mm	E mm	kg
0.5 t & 1 t	1.5 t	29	11	43	13	18	0.2
2 t & 3.2 t	3.25 t	42	16	60	20	27	0.6
5 & 6.3 t	6.5 t	58	22	84	25	37	1.4
12.5 t	13.5 t	89	35	132	38	57	4.4
20 t	25 t	110	50	178	50	73	14

### 5.2.2 Swivel hooks

The dynafor™ LLX1 can be equipped with swivel hooks to facilitate fastening of loads.

GB



LLX1	Type	A	B	C	D	E	F	G	H	I	kg
0.5 t	A	113	24	17	13	19	33	63	25	13	0.5
1 t	A	140	24	17	13	21	38	88	33	16	1
2 t	A	160	29	26	20	27	42	100	43	22	1,6
3.2 t	A	195	33	26	20	32	49	118	43	23	3,2
5 t / 6.3 t	B	290	48	33	25	50	74	170	70	33	12
12.5 t	B	331	60	60	41	58	80	217	110	49	22
20 t	C	412	86	70	50	76	104	250	134	67	44

### 5.2.3. Remote display

The LLX1 can be associated with a type LLX2 display. See details in § 14.

## 6. INSTALLATION, UTILIZATION AND UNINSTALLATION



**DANGER** : The product must be installed by a qualified technician.

: The user must make sure that the operator is perfectly familiar with the information contained in the user and maintenance manual before using the unit.

### 6.1. INSTALLATION

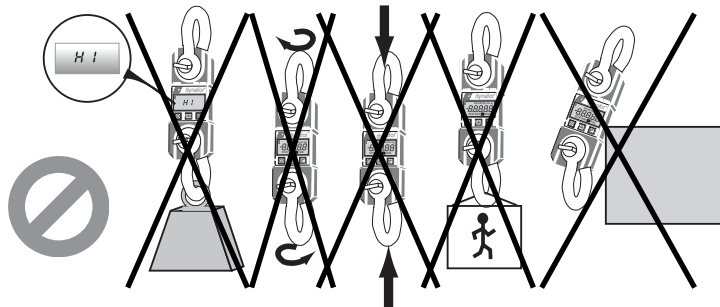
When installing you must:

- make sure that the load line anchoring point(s) are sufficiently robust in relation to the traction that will be applied.
- make sure that the anchoring accessories at either end of the dynamometer are compatible, and that they comply with the relevant regulations.
- make sure that clevis pins are well locked, with the nut screwed down to the maximum, and make sure that the hook safety latch is working correctly.
- make sure that the sensor is correctly aligned in the traction line.

GB



**DANGER**



### 6.2. UTILIZATION

Only use dynafor™ LLX1 in traction, avoiding compression, twisting or flexing.

The appliance can be used in all directions, including horizontally.

The dynafor™ LLX1 operates correctly in a temperature range of de  $-20^{\circ}\text{C}$  to  $+40^{\circ}\text{C}$ . For use outside of this range, the appliance will require heat protection.

### 6.3. UNINSTALLATION

When uninstalling the appliance, first make sure that it is no longer subject to any traction stress.

### 6.4. UTILIZATION PROHIBITIONS

#### **IT IS PROHIBITED:**

- To use dynafor™ LLX1 in a line for lifting people without having carried out a prior specific risk analysis.
- To modify the appliance housing by machining, drilling or any other process.
- To use dynafor™ beyond their maximum capacity.
- To put the Dynafor in a arc weld electrical circuit.
- To disassemble or open the sensor.
- To use the appliance for operations other than those described in this manual.

## 7. OVERLOAD INDICATOR



When the load applied to the sensor exceeds the maximum capacity of the appliance of 15 % (e.g.: a 5 t loaded at 5,75 t) the display unit shows "HI" indicating an overload condition as shown opposite.



**DANGER**

In the event of overload, all stress on the sensor must be completely relieved and a check made that the appliance returns to zero.

If the appliance shows a stress value, even though tension is not applied, then it has suffered a permanent distortion. In this case, you must have the appliance serviced by the manufacturer before continuing to use it.

GB

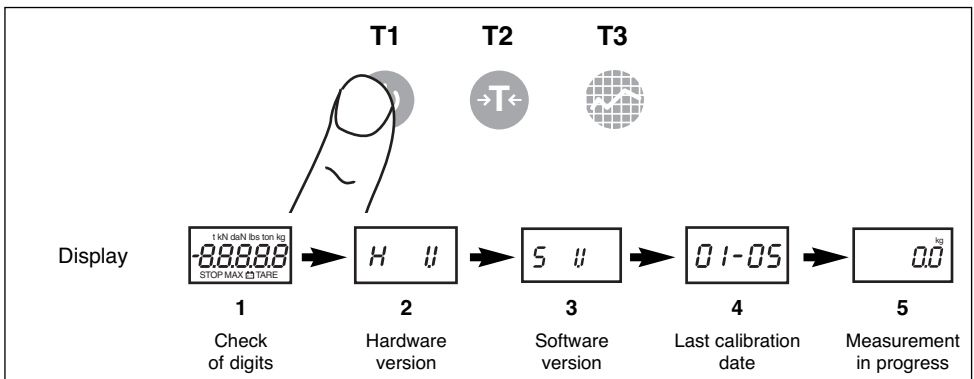
## 8. BASIC FUNCTIONS

### 8.1. COMMISSIONING

#### 8.1.1. Activation of batteries

The 3 x 1.5 V "AA" batteries are installed in the factory.  
Remove the insulating tab protruding from the battery compartment to enable them.  
For future battery changes, refer to Chapter 9.

#### 8.1.2. Starting up the unit

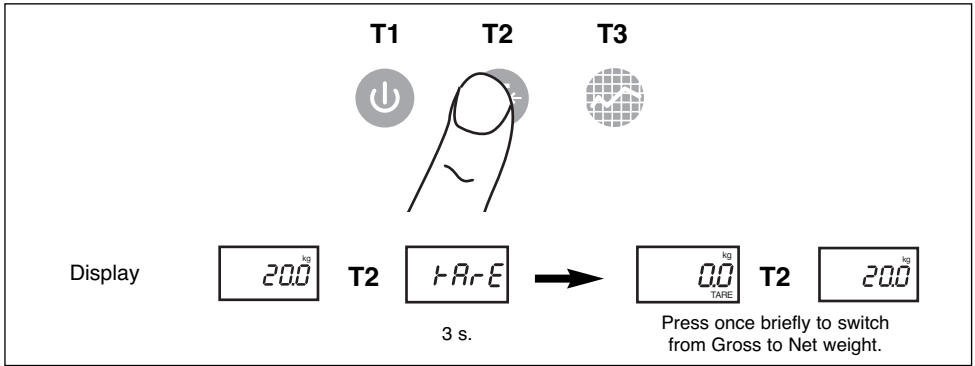


#### 8.1.3. Automatic zero

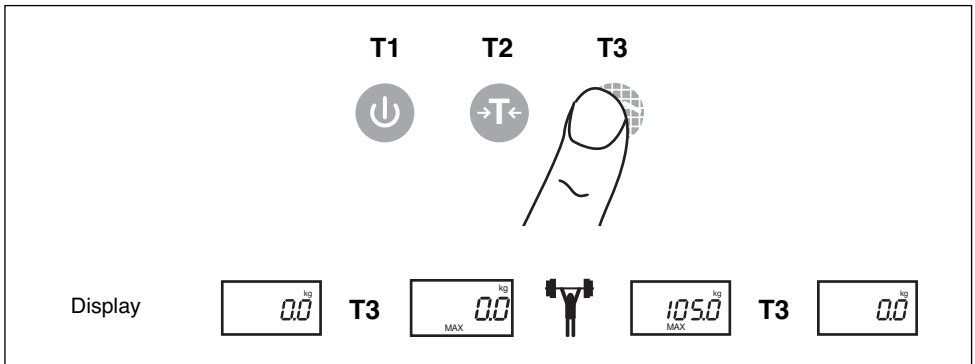
When the LLX1 is started up, the display will indicate "0" so long as the force measured is less than 10% of the maximum capacity of the unit.

## 8.2. BASIC FUNCTIONS

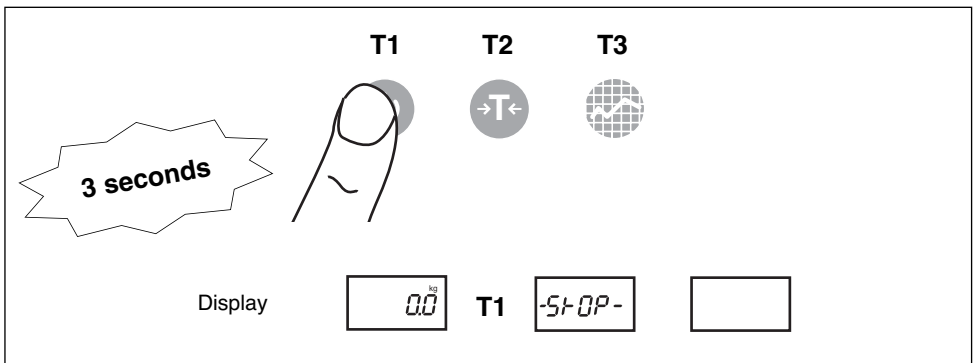
### 8.2.1. Tare function



### 8.2.2. Peak hold function



### 8.2.3. Stop

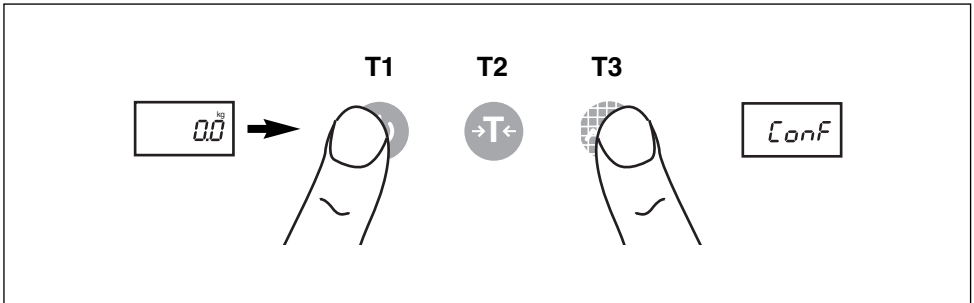




### 8.3. ADVANCED FUNCTIONS

The configuration menu is used to optimise the LLX1 parameter settings in accordance with the conditions specific to certain applications.

#### 8.3.1. Access to configuration menu



GB

#### 8.3.2. Configuration menu parameters

	DESCRIPTION	REMARKS
	Configuration menu	<b>T1</b> to go from <b>C1</b> to <b>C2</b> etc. <b>T2</b> and <b>T3</b> to display options, ex: C1-1 / C1-2 / etc.
	Units	-1: kg (kilogram) / -2: t (ton) / -3: ton (short ton) -4: lbs (pounds) / -5: daN (decaNewton) -6: kN (kiloNewton)
	Read frequency	-0: 4 x / sec. -1: 2 x / sec. -2: 1 x / sec. -3: every 2 sec. -4: every 4 sec. -5: every 8 sec.
	Automatic stop	-0: No / -1: Yes > 10 minutes / -2 > 20 min / -3 > 30 min. -4 > 40 min / -5 > 50 min / -6 > 60 min.
	Connection	-0: Not used in this version
	Address	-0: Not used in this version
	Remote control channel	-0: Not used in this version
	Back Light	-0: Not used in this version
	Store	Store new parameters in memory

## 9. REPLACING THE BATTERIES

The battery indicator flashes when the batteries are discharged. Replace the battery.

- Using a Phillips screwdriver, remove the battery housing cover.
- Place the 3 batteries (1.5 V "AA") or the 3 storage batteries (1.2 V "AA") in position, observing the polarities.
- Replace the battery housing cover.

## 10. REGULATORY CHECK

### 10.1. CERTIFICATE OF ADJUSTMENT

New appliances come with a certificate of adjustment. This document indicates the values obtained during adjustment and certifies that the sensor has been adjusted, in compliance with an in-house procedure, on a calibration bench with its calibration sensor connected to the International Standard calibrator.

Tractel® recommends an annual metrological check for every appliance.

### 10.2. ISO 376 CALIBRATION CERTIFICATE

On request, appliances can be supplied with an ISO 376 calibration certificate.

This document certifies, with figures as proof, that the appliance has been calibrated in compliance with the ISO 376 Standard, on a calibration bench with its calibration sensor connected to the International Standard calibrator.

This certificate is valid for a maximum period of 26 months.

Tractel® recommends an annual metrological check for every appliance.

## 11. MAINTENANCE

The LLX1 does not require any special maintenance, except for regular cleaning using a dry cloth.

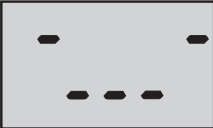
## 12. STORAGE, TRANSPORT, DISPOSAL

**Storage:** Place the appliance in its original packaging, with the sensor batteries removed. Keep in a warm, dry place.

**Transport:** Transport the appliance in its original packaging.

**Disposal:** Any disposal of the appliance must be carried out in compliance with the regulations in force in the country of use. For countries subject to European regulations, dynamometers are not covered by "DEEE" and "RoHS" Directives.

### 13. OPERATING ANOMALIES AND TROUBLESHOOTING

Display	Possible causes	Solutions
No initial reset	Tare Function enabled.  Permanent deformation of the sensor following a handling error; excessive overload or compression.	Disable the Tare function and display the "GROS" stress value.  The appliance should be checked by the manufacturer before you continue using.
The sensor does not switch on	Dead batteries.  Electronic fault.	Change batteries.  Contact the after-sales service.
No display evolution or display inconsistent	Sensor or sensor electronics malfunction.	Reinitialise : Switch off, then switch on the sensor.  In the event of persistent malfunction, contact the after sales service.
Linearity or precision problem	Sensor or sensor electronics malfunction.	Contact the after-sales service.
	Sensor subjected to compression or torsion load.  Negative unbalance of gauge bridge.	Eliminate the compression load on the sensor.  Contact the after-sales service.

GB

### 14. REMOTE DISPLAY OPTION

The dynafor™ LLX1 dynamometers can communicate with a type LLX1 remote display.

When an LLX1 dynamometer is radio-linked with an LLX1 display, the units symbol flashes once per second. For use of the display, refer to the manual supplied with the display.



"IMPORTANT"

For information, the radio range measured in laboratory is 40 m when the front side of the sensor is pointed toward the back side of the display.

**Caution !** This range can change in other situations, due in particular to:

- the presence of obstacles.
- the existence of electromagnetic interference.
- certain atmospheric conditions.

If any trouble is observed, or for special applications, contact the Tractel® network.

## 15. PRODUCT MARKING

Graphic representation of labels on LLX1 sensor.

GB



**"NOTE"**

All of the indicators and labels placed on the product by the manufacturer must be kept clearly readable. Should they be lost or damaged, replace these indicators and labels before continuing to use the appliance. Tractel® can provide new labelling on request.



# INHOUDSOPGAVE

Pagina

<b>ALGEMENE WAARSCHUWINGEN</b> .....	3
<b>DEFINITIES EN PICTOGRAMMEN</b> .....	4
<b>1. PRESENTATIE</b> .....	5
<b>2. BEDRIJFSPRINCIPE</b> .....	5
<b>3. BESCHRIJVING EN MARKERING</b> .....	5
<b>4. TOEGEPASTE VOORSCHRIFTEN</b> .....	5
<b>5. TECHNISCHE SPECIFICATIES</b> .....	6
<b>5.1. SENSOR EN DISPLAY</b> .....	6
<b>5.2. ACCESSOIRES IN OPTIE</b> .....	7
5.2.1. Sluitingen .....	7
5.2.2. Verstelbare haken .....	7
5.2.3. Display op afstand .....	7
<b>6. INSTALLATIE, GEBRUIK EN AFBOUW</b> .....	8
<b>6.1. INSTALLATIE</b> .....	8
<b>6.2. GEBRUIK</b> .....	8
<b>6.3. AFBOUW</b> .....	8
<b>6.4. VERBODEN GEBRUIK</b> .....	8
<b>7. INDICATIE VAN OVERBELASTING</b> .....	9
<b>8. BASISFUNCTIES</b> .....	9
<b>8.1. INBEDRIJFSTELLING</b> .....	9
8.1.1. De batterijen activeren .....	9
8.1.2. Inbedrijfstelling van het toestel .....	9
8.1.3. Automatische zero .....	9
<b>8.2. BASISFUNCTIES</b> .....	10
8.2.1. Functie IJking .....	10
8.2.2. Functie pieklast .....	10
8.2.3. Stop .....	10
<b>8.3. GEAVANCEERDE FUNCTIES</b> .....	11
8.3.1. Toegang tot het configuratiemenu .....	11
8.3.2. Parameters van het configuratiemenu .....	11
<b>9. VERVANGEN VAN DE BATTERIJEN</b> .....	12
<b>10. REGLEMENTAIRE CONTROLE</b> .....	12
<b>10.1. ATTEST VAN DE IJKING</b> .....	12
<b>10.2. IJKCERTIFICAAT ISO 376</b> .....	12
<b>11. ONDERHOUD</b> .....	12
<b>12. OPSLAG, TRANSPORT, AFDANKING</b> .....	12
<b>13. BEDRIJFSTORINGEN EN OPLOSSINGEN</b> .....	13
<b>14. OPTIE VERWIJDERBARE DISPLAY</b> .....	13
<b>15. MARKERING VAN HET PRODUCT</b> .....	14
<b>16. CONFORMITEITSVERKLARING</b> .....	17



## GEVAAR ALGEMENE WAARSCHUWINGEN

1. Alvorens dit toestel te installeren en te gebruiken, is het voor de gebruiksveiligheid en de doeltreffendheid ervan noodzakelijk kennis te nemen van deze handleiding en zich te houden aan de voorschriften. Een exemplaar van deze handleiding moet ter beschikking van elke operator bewaard worden. Bijkomende exemplaren kunnen op aanvraag geleverd worden.
2. Gebruik dit toestel niet als één van de etiketten, bevestigd op het toestel of op één van de accessoires, of als één van de opschriften op deze etiketten niet langer aanwezig zijn of leesbaar zijn, zoals aangegeven aan het einde van deze handleiding. Identieke etiketten kunnen op aanvraag geleverd worden en moeten bevestigd worden voordat men het toestel gebruikt.
3. Zorg ervoor dat alle personen aan wie u het gebruik van dit toestel toevertrouwd de hantering ervan kent en in staat is de veiligheidsvoorschriften die deze hantering met zich meebrengen, kan aanvaarden. Deze handleiding moet ter beschikking van de gebruiker gesteld worden. Beveilig uw materiaal tegen elk ongecontroleerd gebruik.
4. Het opstellen en het in bedrijf stellen van dit toestel moet gebeuren bij omstandigheden die de veiligheid van de installateur garandeert, conform de van kracht zijnde reglementering.
5. Controleer, vóór elk gebruik van het toestel, of het in ogenschijnlijk goede staat verkeert, net als de accessoires die bij dit toestel gebruikt worden. Gebruik nooit een toestel dat ogenschijnlijk in slechte staat verkeert. Bezorg het toestel terug aan de fabrikant voor controle als het bedrijfsstoringen vertoont waarvoor de staat van de batterij niet verantwoordelijk is.
6. Beveilig uw toestel tegen alle schokken, en in het bijzonder de display.
7. Dit toestel mag nooit voor andere doeleinden gebruikt worden dan deze beschreven in deze handleiding. Het toestel mag niet gebruikt worden voor een last die groter is dan de maximale gebruikslast, aangegeven op het toestel. Het mag nooit in een explosieve omgeving gebruikt worden.
8. Dit toestel mag niet gebruikt worden in een hijsstelsel voor personen zonder voorafgaand de toepassing van het gebruikscriteria voor de veiligheid van de personen gecontroleerd te hebben, en meer in het algemeen, de uitvoering van de veiligheidsreglementering die van toepassing is op de werklijn waarin het gebruikt wordt.
9. Tractel® ontkent alle verantwoordelijkheid voor de werking van dit toestel in een montageconfiguratie die niet in deze handleiding beschreven wordt.
10. Elke wijziging van het toestel, uitgevoerd buiten de controle van Tractel® of de verwijdering van een samenstellend onderdeel stelt Tractel® vrij van alle verantwoordelijkheid.
11. De demontage van dit toestel die niet in deze handleiding beschreven is, of elke herstelling uitgevoerd buiten de controle van Tractel®, stellen Tractel® vrij van elke verantwoordelijkheid, in het bijzonder in het geval van vervanging van onderdelen door onderdelen die van andere herkomst zijn.
12. Een dynafor™ dynamometer is een hijsaccessoire, bijgevolg dient de veiligheidsreglementering die van toepassing is op deze categorie uitrustingen, gerespecteerd te worden.
13. Als het toestel definitief niet meer gebruikt wordt, dan moet het zodanig afgediend worden dat het gebruik ervan verboden is. Respecteer de reglementering omtrent de milieubescherming.
14. Het gebruik van dit toestel met aanvullende uitrustingen die de signalen ontvangen op een besturingssysteem, moet voorafgegaan worden door de gebruiker of de monteur van dit systeem, evenals een risico-analyse met betrekking tot de opgestelde exploitatiefuncties, en alle gepaste maatregelen moeten dienovereenkomstig genomen worden.
15. Dit toestel, gehomologeerd volgens de Europese reglementering, moet gecontroleerd worden conform de in het land van gebruik van toepassing zijnde reglementering, voor de inbedrijfstelling ervan en het gebruik moet conform deze reglementering zijn.

## Definities en pictogrammen

### Definities:

In deze handleiding betekenen de volgende termen:

- "Product": Element of geheel van de uitrusting beschreven op de eerste pagina, volledig geleverd in de standaardversie of in de verschillende beschreven modellen.
- "Installatie": Geheel van alle werken die nodig zijn om het hele product in bedrijf te stellen (of aan te sluiten op andere elementen voor de inbedrijfstelling) vertrekkende van de staat waarin het product geleverd werd.
- "Gebruiker": Persoon of verantwoordelijke dienst voor het beheer en de gebruiksveiligheid van het product beschreven in deze handleiding.
- "Technicus": Bevoegd persoon, belast met de beschreven onderhoudswerken en door de handleiding toegestaan aan de gebruiker, die gekwalificeerd en bekend is met het product.
- "Operator": Persoon of dienst die ingrijpt op het gebruik van het product conform de bestemming ervan.

NL

### In deze handleiding gebruikte pictogrammen:



"GEVAAR": Opmerking bestemd om schade aan personen te vermijden, met name dodelijke, ernstige of lichte verwondingen en voor de omgeving.



"BELANGRIJK": Opmerking bestemd om een defect of schade aan het product te vermijden, maar die niet rechtstreeks het leven of de gezondheid van de operator of andere personen in gevaar brengen, noch schade kunnen berokkenen aan het milieu.



"OPMERKING": Opmerking betreffende de te nemen maatregelen voor een doeltreffende en goede installatie, gebruik en onderhoud.



Het lezen van deze handleiding voor gebruik en onderhoud is verplicht.



## 1. PRESENTATIE

De dynafor™ LLX1 dynamometers zijn nauwkeurige krachtsensoren (0,2 % EM), voor het meten van krachten en de aanwijzing van de lasten. De capaciteit van het gamma gaat van 0,5 tot 20 t.

Het materiaal is geleverd met batterijen in een koffer met daarin de volgende elementen:

- De LLX1-dynamometer.
- Een handleiding voor gebruik en onderhoud.
- Een getuigschrift van de afstelling.
- Een CE-conformiteitverklaring.

## 2. BEDRIJFSPRINCIPE

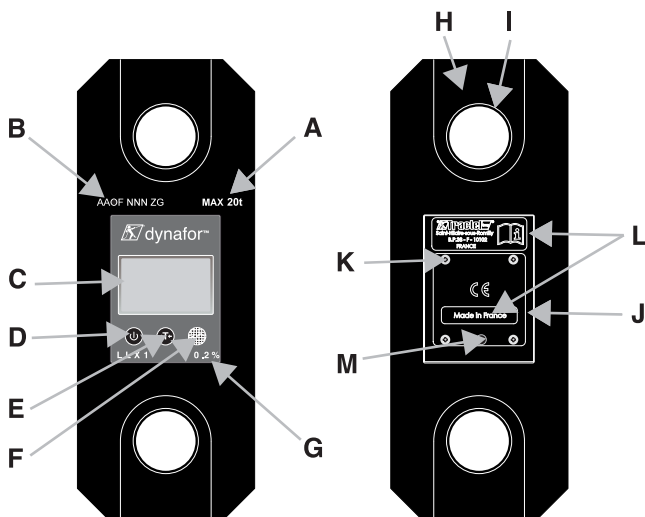
Het bedrijfsprincipe van de dynafor™ LLX1 is gebaseerd op het meten door rekstrookjes, binnen hun elastische grens, van een metalen lichaam dat aan trekkrachten onderworpen is. Het toestel is in alle oriëntaties werkzaam.

Een elektrisch signaal, proportioneel aan de last, wordt door de in de sensor geïntegreerde spanningsmeter gegenereerd. Dit signaal wordt door een microprocessor-analysor behandeld voordat het op het LCD-scherm van het toestel verschijnt.

NL

## 3. BESCHRIJVING EN MARKERING

A	Vermogen
B	Serienummer
C	LCD-scherm
D	T1 Knop ON/OFF
E	T2 Knop IJking
F	T3 Knop Pieklast
G	Nauwkeurigheid
H	Lichaam van de sensor
I	Boring voor sluiting
J	Deksel van de batterijenbehuizing
K	Bevestigingsschroef J
L	Markeringen fabrikant
M	Programmeerknop

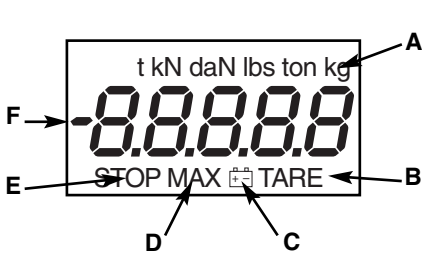


## 4. TOEGEPASTE VOORSCHRIFTEN

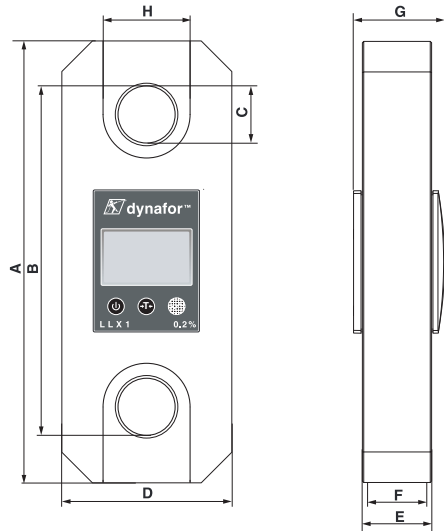
- Europese richtlijnen: 2006/42/CE
- Richtlijn CEM: 2004/108/CE
- Homologatie radio: CE: Radio testen EN 300 440-2 V1.1.1 / USA & Canada: FCC deel 15 / Australië: C-Tick ID

## 5. TECHNISCHE SPECIFICATIES

### 5.1 SENSOR EN DISPLAY



Indicators	
A	Gebruikte eenheden
B	IJking
C	Batterijen leeg
D	Pieklast
E	Auto stop
F	Getekende meting

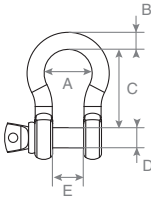


MODEL		LLX1 0,5 t	LLX1 1 t	LLX1 2 t	LLX1 3,2 t	LLX1 5 t	LLX1 6,3 t	LLX1 12,5 t	LLX1 20 t
Maximale capaciteit	t	0,5	1	2	3,2	5	6,3	12,5	20
Proeflast	t	0,75	1,5	3	4,8	7,5	9,6	18,75	30
Veiligheidscoëfficiënt		Minimum 4							
Nauwkeurigheid		0,2 % EM							
	± daN	1	2	4	6	10	13	25	40
Increment	daN	0,2	0,5	1	1	2	2	5	10
Max Weergave	daN	110 % van het maximale vermogen							
H van cijfers	mm	18							
Autonomie		450 h (Batterijen 1,5 V "AA")							
Gewicht	kg	1,1	1,1	1,3	1,5	2,3	2,3	4,3	7
IP-beveiliging		I.P. 65							
Bedrijfstemperatuur		van - 20° tot 40°C							
Gevoeligheid aan de T°		0.05% per 10°C							
Materiaal sonde		Aluminium							
Dimensions mm	A	220	220	233	243	275	275	343	371
	B	196	196	207	207	217	217	257	269
	C	14	14	22	22	28	28	42	54
	D	90	90	100	100	115	115	125	134
	E	32	32	32	32	32	32	51	67
	F	16	16	24	24	29	29	48	64
	G	47,5	47,5	47,5	47,5	47,5	47,5	66,5	67
	H	45	45	50	50	57	57	62	66
Optie Radio		RF-technologie: Zigbee 2,4 Ghz				Bereik: 40 m in vrij veld, zie details § 14			

## 5.2. ACCESSOIRES IN OPTIE

### 5.2.1 Display op afstand

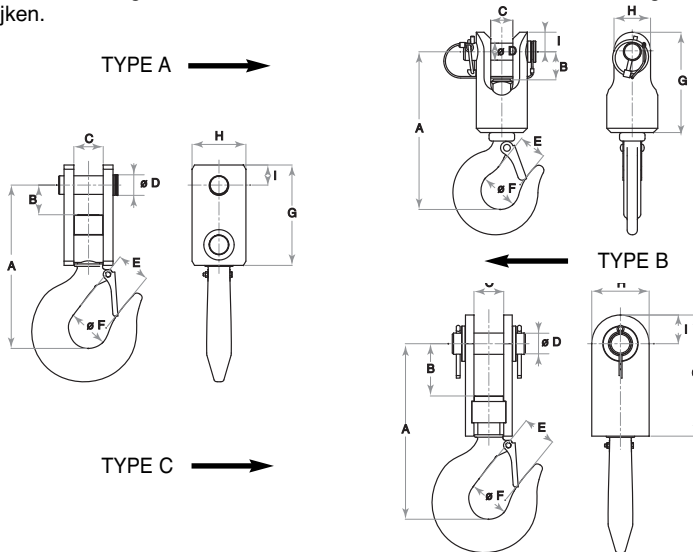
Voor de montage van de dynafor™ LLX1 in een tractiehoop kunnen alle harpsluitingen die voldoen aan de van toepassing zijnde reglementeringen gebruikt worden, voor zover zij conform zijn aan de maximale capaciteit van de dynafor™ LLX1.



CMU LLX1	CMU Sluiting	A mm	B mm	C mm	D mm	E mm	kg
0,5 t & 1 t	1,5 t	29	11	43	13	18	0,2
2 t & 3,2 t	3,25 t	42	16	60	20	27	0,6
5 & 6,3 t	6,5 t	58	22	84	25	37	1,4
12,5 t	13,5 t	89	35	132	38	57	4,4
20 t	25 t	110	50	178	50	73	14

### 5.2.2 Verstelbare haken

De LLX1-dynafor™ kan uitgerust worden met verstelbare haken om het bevestigen van de lasten te vergemakkelijken.



LLX1	Type	A	B	C	D	E	F	G	H	I	kg
0,5 t	A	113	24	17	13	19	33	63	25	13	0,5
1 t	A	140	24	17	13	21	38	88	33	16	1
2 t	A	160	29	26	20	27	42	100	43	22	1,6
3,2 t	A	195	33	26	20	32	49	118	43	23	3,2
5 t / 6,3 t	B	290	48	33	25	50	74	170	70	33	12
12,5 t	B	331	60	60	41	58	80	217	110	49	22
20 t	C	412	86	70	50	76	104	250	134	67	44

### 5.2.3 Display op afstand

De LLX1 kan gekoppeld worden met een display van het type LLX2. Zie details in § 14.

## 6. INSTALLATIE, GEBRUIK EN AFBOUW



**GEVAAR** : De gebruiker zorgt ervoor dat de installatie van het product door een technicus uitgevoerd wordt.

: De gebruiker zorgt ervoor dat de operator kennis genomen heeft van deze handleiding voor gebruik en onderhoud voordat hij het toestel gebruikt.

### 6.1. INSTALLATIE

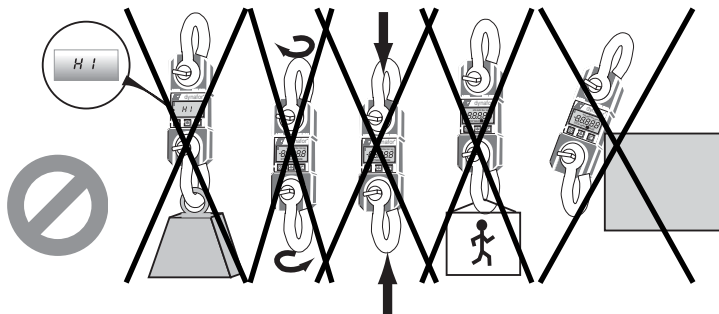
Bij de installatie is het verplicht:

- te controleren of het of de bevestigingspunten van de werklijn voldoende stevig zijn in functie van de kracht die toegepast gaat worden.
- de compatibiliteit van de bevestigingsaccessoires van de twee uiteinden van de dynamometer te controleren evenals hun conformiteit met de van toepassing zijnde reglementering.
- de harpsluitingen correct te vergrendelen door hun pin volledig vast te draaien en de aanwezigheid en de goede werking van de veiligheidspal van de haken te controleren.
- de uitlijning van de sonde in de krachtlijn te respecteren.

NL



**GEVAAR**



### 6.2. GEBRUIK

Gebruik de dynafor™ LLX1 uitsluitend in tractie, met uitsluiting van compressie, torsie of buiging. Het toestel kan in alle oriëntaties gebruikt worden, horizontaal inbegrepen.

De dynafor™ LLX1 werkt correct binnen een temperatuurbereik gaande van -20°C tot +40°C. Men dient een thermische beveiliging voor het toestel te gebruiken als de temperatuur meer dan deze waarden bedraagt.

### 6.3. AFBOUW

Bij de afbouw van het toestel dient men voorafgaandelijk te controleren of alle tractiekrachten opgeheven zijn.

### 6.4. VERBODEN GEBRUIK

#### HET IS VERBODEN:

- De dynafor™ LLX1 te gebruiken in een hijslijn voor personen zonder voorafgaand een specifieke risico-analyse uit te voeren.
- Het lichaam van het toestel te wijzigen door het te bewerken, te doorboren of andere procédés aan te wenden.
- De dynafor™ te gebruiken boven hun maximale capaciteit.
- Electrisch te lassen met de dynamometer in het massacircuit.
- De sensor te demonteren of te openen.
- Het toestel te gebruiken voor andere doeleinden dan deze die in deze handleiding beschreven zijn.

## 7. INDICATIE VAN OVERBELASTING



Als de op de sonde toegepaste last de maximale capaciteit van het toestel met 15 % overschrijdt (vb: een 5 t belast met 5,75 t ) de display geeft een bericht van overbelasting "HI" aan zoals hiernaast weergegeven.



**GEVAAR**

In het geval van overbelasting is het verplicht de kracht op de sonde volledig los te laten en te controleren of het toestel terug-naar-nul gezet wordt.

Als het toestel een krachtwaarde aangeeft terwijl het niet in gebruik is, dan heeft het een permanente vervorming ondergaan. In dit geval is het verplicht het toestel door de fabrikant te laten controleren voordat men het gebruik ervan voort zet.

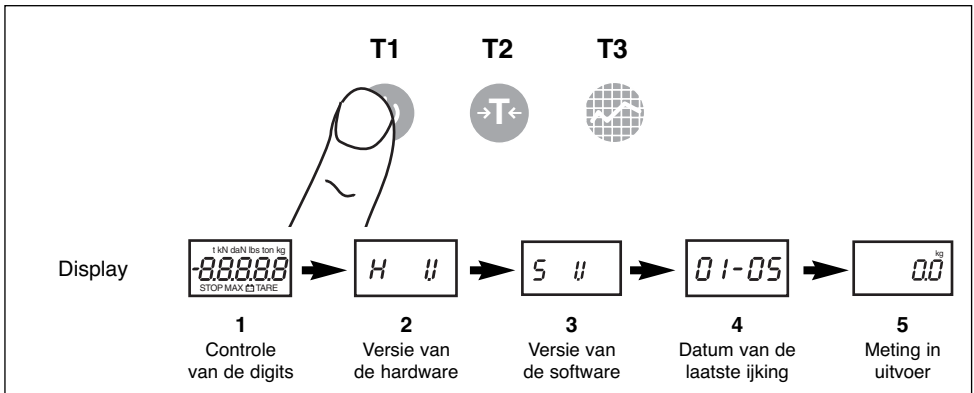
## 8. BASISFUNCTIES

### 8.1. INBEDRIJFSTELLING

#### 8.1.1. De batterijen activeren

De 3 batterijen 1,5 V "AA" werden in het fabriek geïnstalleerd. Verwijder het isolerende lipje van de batterijenbehuizing om deze te activeren. Raadpleeg hoofdstuk 9. voor de vervanging van de batterijen.

#### 8.1.2. Inbedrijfstelling van het toestel

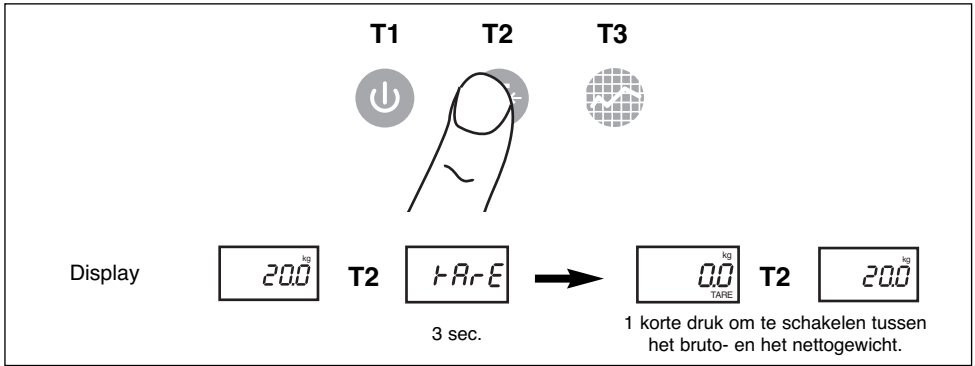


#### 8.1.3. Automatische zero

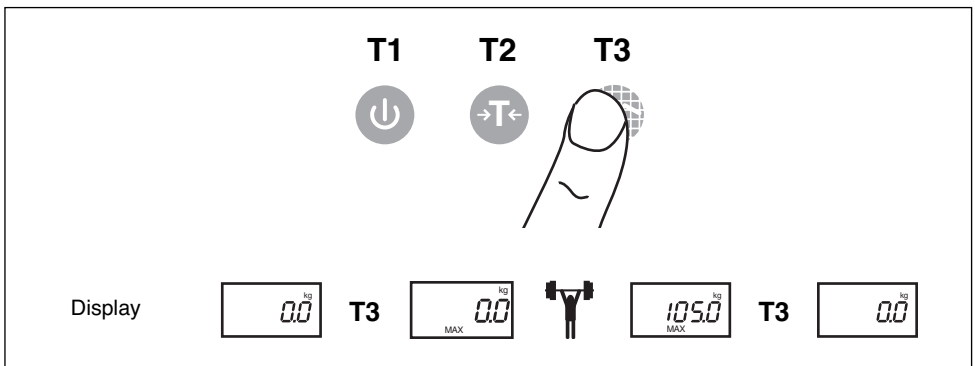
Bij de start van de LLX1 geeft de display "0" weer, voor zover de gemeten kracht minder dan 10 % van het maximaal vermogen van het toestel bedraagt.

## 8.2. BASISFUNCTIES

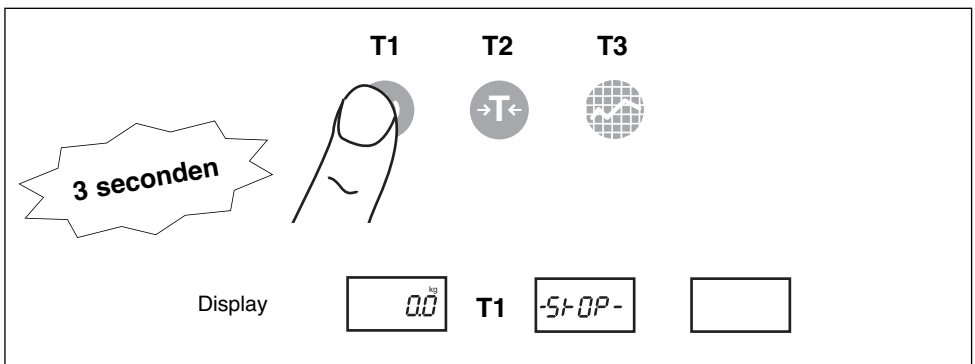
### 8.2.1. Functie IJking



### 8.2.2. Functie pieklast



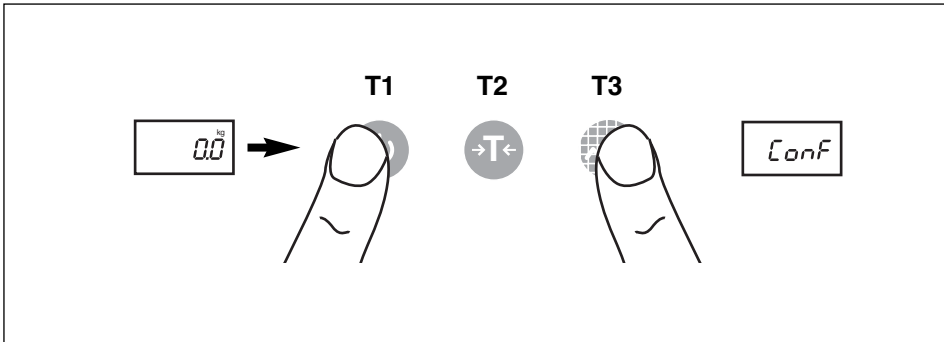
### 8.2.3. Stop



### 8.3. GEAVANCEERDE FUNCTIES

Het configuratiemenu maakt het mogelijk de parameters van de LLX1 te optimaliseren in functie van de voorwaarden die eigen zijn aan bepaalde toepassingen.

#### 8.3.1. Toegang tot het configuratiemenu



#### 8.3.2. Parameters van het configuratiemenu

NL

	BESCHRIJVING	OPMERKINGEN
	Configuratiemenu	<b>T1</b> om te schakelen tussen <b>C1</b> en <b>C2</b> enz. <b>T2</b> en <b>T3</b> om de opties weer te geven, vb: C1-1 / C1-2 / enz.
	Eenheden	-1: kg (kilogram) / -2: t (ton) / -3: ton (short ton) -4: lbs (pond) / -5: daN (décaNewton) -6: kN (kiloNewton)
	Frequentie van de aflezing	-0: 4 x / sec. -1: 2 x / sec. -2: 1 x / sec. -3: om de 2 sec. -4: om de 4 sec. -5: om de 8 sec.
	Automatische stop	-0: Nee / -1: Ja > 10 min / -2 > 20 min / -3 > 30 min. -4 > 40 min / -5 > 50 min / -6 > 60 min.
	Aansluiting	-0: Niet gebruikt in deze versie
	Adres	-0: Niet gebruikt in deze versie
	Kanaal afstandsbediening	-0: Niet gebruikt in deze versie
	Back Light	-0: Niet gebruikt in deze versie
	Memorisatie	Opslaan van de nieuwe parameters

## **9. VERVANGEN VAN DE BATTERIJEN**

Het controlelampje van de batterijen knippert als deze leeg zijn. Deze moeten op dat moment vervangen worden.

- Demonteer het deksel van de batterijen met een kruiskopschroevendraaier.
- Plaats 3 batterijen 1,5 V "AA" of 3 accu's 1,2 V "AA" en respecteer de polariteit.
- Plaats het deksel van de batterijen terug.

## **10. REGLEMENTAIRE CONTROLE**

### **10.1. ATTEST VAN DE IJKING**

De nieuwe toestellen zijn geleverd, vergezeld van een ijkingattest. Dit document geeft waarden aan die bij de ijking verkregen werden en getuigt dat de sonde geïjkt werd, volgens een interne procedure, op een ijkbank waarvan de ijksonde aangesloten is op de internationale ijkmaat.

Tractel® raadt jaarlijks een metrologische controle van elk toestel aan.

### **10.2. IJKCERTIFICAAT ISO 376**

Op aanvraag kunnen de toestellen geleverd worden met een ijkcertificaat ISO 376.

Dit document garandeert, ondersteund door cijfers, dat het toestel volgens de NORM ISO 376 geïjkt werd, op een ijkbank waarvan de ijksonde aangesloten is op de Internationale ijkmaat.

Dit certificaat heeft een geldigheidsduur van maximaal 26 maanden.

Tractel® raadt jaarlijks een metrologische controle van elk toestel aan.

## **11. ONDERHOUD**

De LLX1 vereist geen enkel speciaal onderhoud, behalve een regelmatige reiniging met een droge doek.

## **12. OPSLAG, TRANSPORT, AFDANKING**


Opslag: berg het toestel in zijn oorspronkelijke verpakking op, nadat men de batterijen van de sonde verwijderd heeft. Bewaar op een droge en gematigde plaats.

Transport: transporteer het toestel in zijn oorspronkelijke verpakking.

Afdanking: het afdanken van het toestel moet gebeuren volgens de van kracht zijnde reglementeringen in elk land van gebruik. Voor landen, onderworpen aan de Europese reglementering, is het aangegeven dat de dynamometers geen deel uitmaken van de richtlijnen "DEEE" en "RoHS".



### 13. BEDRIJFSTORINGEN EN OPLOSSINGEN

Storing	Mogelijke oorzaken	Oplossingen
<b>Niet-terug-naar-nul</b>	<p>Functie Tarra geactiveerd.</p> <p>Permanente vervorming van de sonde wegens een foute hantering; excessieve overbelasting of drukkracht.</p>	<p>Deactiveer de functie Tarra en geef de "BRUTO" waarde van de kracht weer.</p> <p>Het toestel moet door de fabrikant gecontroleerd voordat men het opnieuw gebruikt.</p>
<b>De sonde schakelt niet in</b>	<p>Batterijen ontladen.</p> <p>Defecte elektronica.</p>	<p>Vervang de batterijen.</p> <p>Contacteer de servicedienst.</p>
<b>Geen evolutie in de weergave of incoherente weergave</b>	<p>Storing van de sonde of van het elektronisch gedeelte.</p>	<p>Reset: De sensor uitschakelen en vervolgens weer inschakelen.</p> <p>Contacteer de servicedienst als dit fenomeen aanhoudt.</p>
<b>Probleem uitlijning of nauwkeurigheid</b>	<p>Storing van de sonde of van het elektronisch gedeelte.</p>	<p>Contacteer de servicedienst.</p>
	<p>Sensor ondergaat een kracht in compressie of in verdraaiing.</p> <p>Negatief evenwicht van de spanningsbrug.</p>	<p>Verminder de compressiekracht op de sensor.</p> <p>Contacteer de servicedienst.</p>

NL

### 14. OPTIE VERWIJDERBARE DISPLAY

De dynafor™ LLX1-dynamometers kunnen communiceren met een verwijderbare display van het type LLX1.

Als de LLX1 dynamometer gekoppeld is met een LLX1-display, dan knippert het symbool van de eenheden éénmaal per seconde. Raadpleeg de bijgeleverde handleiding van de display voor het gebruik ervan.



"BELANGRIJK"

Ter informatie, het in het laboratorium gemeten radiobereik bedraagt 40 m als de voorkant van de sensor naar de achterkant van de display gericht is. **Opgelet!** Dit bereik kan echter veranderen als een andere situatie zich voordoet, met name:

- de aanwezigheid van obstakels.
- de aanwezigheid van elektromagnetische storingen.
- door bepaalde atmosferische voorwaarden.

Raadpleeg het Tractel®-netwerk bij moeilijkheden of voor elk bijzonder gebruik.

## 15. MARKERING VAN HET PRODUCT

Grafische voorstelling van alle etiketten die op de LLX1-sensor aangebracht zijn.



NL



### "OPMERKING"

Alle door de fabrikant aangebrachte indicaties en etiketten moeten volledig zichtbaar gehouden worden. Vervang deze indicaties en etiketten als ze verdwenen zijn of als ze slecht leesbaar zijn voordat u het toestel opnieuw gebruikt. Tractel® kan op aanvraag nieuwe markeringen leveren.



# INHALT

Seite

<b>ALLGEMEINE WARNHINWEISE</b> .....	3
<b>DEFINITIONEN UND PIKTOGRAMME</b> .....	4
<b>1. GERATEBESCHREIBUNG</b> .....	5
<b>2. FUNKTIONSPRINZIP</b> .....	5
<b>3. BESCHREIBUNG UND KENNZEICHNUNG</b> .....	5
<b>4. ANGEWANDTE BESTIMMUNGEN</b> .....	5
<b>5. TECHNISCHE DATEN</b> .....	6
<b>5.1. MESSGERÄT UND MONITOR</b> .....	6
<b>5.2. OPTIONALES ZUBEHÖR</b> .....	7
5.2.1. Schäkel .....	7
5.2.2. Drehbare Haken .....	7
5.2.3. Abnehmbarer Monitor .....	7
<b>6. INSTALLATION, BENUTZUNG UND DEMONTAGE</b> .....	8
<b>6.1. INSTALLATION</b> .....	8
<b>6.2. BENUTZUNG</b> .....	8
<b>6.3. DEMONTAGE</b> .....	8
<b>6.4. AUSSCHLUSS NICHT BESTIMMUNGSGEMASSER VERWENDUNG</b> .....	8
<b>7. ÜBERLASTANZEIGE</b> .....	9
<b>8. GRUNDFUNKTIONEN</b> .....	9
<b>8.1. INBETRIEBNAHME</b> .....	9
8.1.1. Aktivierung der Batterien .....	9
8.1.2. Inbetriebnahme des Gerätes .....	9
8.1.3. Automatische Null .....	9
<b>8.2. GRUNDFUNKTIONEN</b> .....	10
8.2.1. Funktion Tara .....	10
8.2.2. Funktion Spitzenwert .....	10
8.2.3. Stopp .....	10
<b>8.3. FORTGESCHRITTENE FUNKTIONEN</b> .....	11
8.3.1. Zugriff auf das Konfigurationsmenü .....	11
8.3.2. Parameter des Konfigurationsmenüs .....	11
<b>9. AUSTAUSCH DER BATTERIEN</b> .....	12
<b>10. VORSCHRIFTSMÄSSIGE PRÜFUNG</b> .....	12
<b>10.1. KALIBRIERBESCHEINIGUNG</b> .....	12
<b>10.2. KALIBRIERSCHEIN NACH ISO 376</b> .....	12
<b>11. WARTUNG</b> .....	12
<b>12. LAGERUNG, TRANSPORT, AUSMUSTERUNG</b> .....	12
<b>13. STÖRUNGSBESEITIGUNG</b> .....	13
<b>14. OPTION ABNEHMBARER MONITOR</b> .....	13
<b>15. KENNZEICHNUNG DES PRODUKTS</b> .....	14
<b>16. KONFORMITÄTSERKLÄRUNG</b> .....	17



## VORSICHT ALLGEMEINE WARNHINWEISE

1. Vor der Installation und Benutzung dieses Geräts müssen Sie zur Gewährleistung der Betriebssicherheit und einer optimalen Effizienz der Ausrüstung unbedingt die vorliegende Anleitung zur Kenntnis nehmen und die darin enthaltenen Vorschriften einhalten. Ein Exemplar dieser Anleitung muss allen Benutzern zur Verfügung gestellt werden. Auf Anfrage sind zusätzliche Exemplare erhältlich.
2. Benutzen Sie das Gerät nicht, wenn eines der am Ende dieser Anleitung aufgeführten am Gerät oder einem Zubehör befestigten Etiketten oder deren Beschriftung fehlt oder nicht lesbar ist. Auf Anfrage sind identische Etiketten erhältlich, die vor dem weiteren Betrieb des Geräts angebracht werden müssen.
3. Stellen Sie sicher, dass alle Personen, die Sie mit der Benutzung des Geräts beauftragen, mit dessen Handhabung vertraut und in der Lage sind, die für den geplanten Einsatz geltenden Sicherheitsvorschriften einzuhalten. Die vorliegende Anleitung muss ihnen zur Verfügung gestellt werden. Schützen Sie die Ausrüstung vor unbefugten Eingriffen.
4. Die Anbringung und Inbetriebnahme des Geräts muss unter Bedingungen erfolgen, die die Sicherheit des Installateurs gemäß den geltenden Vorschriften garantieren.
5. Vor jeder Benutzung des Geräts müssen Sie sicherstellen, dass das Gerät sowie die damit verbundenen Zubehörteile sichtbar in einwandfreiem Zustand sind. Niemals ein Gerät verwenden, das sichtbar nicht in einwandfreiem Zustand ist. Bei nicht mit dem Zustand der Batterie zusammenhängenden Funktionsstörungen muss das Gerät zur Überprüfung an den Hersteller geschickt werden.
6. Schützen Sie das Gerät und insbesondere die Anzeige vor Stößen aller Art.
7. Das Gerät darf nie für andere als die in dieser Anleitung beschriebenen Arbeiten verwendet werden. Es darf nie für Lasten benutzt werden, die die auf dem Gerät angegebene Tragfähigkeit übersteigen. Es darf nicht in explosionsgefährdeter Umgebung eingesetzt werden.
8. Das Gerät darf nur nach der Prüfung der Anwendung der Betriebskoeffizienten für die Personensicherheit und ganz allgemein der Einhaltung der für das Transportsystem geltenden Bestimmungen in einem Personentransportsystem eingesetzt werden.
9. Die GREIFZUG™ GmbH lehnt jede Haftung für die Benutzung des Geräts in einer nicht in dieser Anleitung beschriebenen Montagekonfiguration ab.
10. Jede Änderung des Geräts außerhalb der Kontrolle von GREIFZUG™ und jedes Entfernen eines Bauteils befreien die GREIFZUG™ GmbH von ihrer Haftung.
11. Jede nicht in dieser Anleitung beschriebene Demontage des Geräts bzw. jede Reparatur außerhalb der Kontrolle von GREIFZUG™ befreit die GREIFZUG™ GmbH von ihrer Haftung, insbesondere beim Ersatz von Originalteilen durch Teile anderer Herkunft.
12. Da die dynafor™-Zugkraftmessgeräte Lastaufnahmeeinrichtung sind, müssen die für diese Ausrüstungskategorie geltenden Sicherheitsbestimmungen eingehalten werden.
13. Bei einer endgültigen Außerbetriebnahme muss das Gerät so ausgemustert werden, dass seine Benutzung unmöglich ist. Die Umweltschutzvorschriften beachten.
14. Jede Benutzung des Geräts mit Zusatzausrüstungen, die seine Signale an ein Betriebssystem übertragen, muss zuvor vom Benutzer oder Monteur des Systems einer spezifischen Gefahrenanalyse hinsichtlich der verwendeten Betriebsfunktionen unterzogen werden. Die geeigneten Maßnahmen zur Vermeidung der Gefahren müssen getroffen werden.
15. Dieses Gerät ist gemäß den europäischen Vorschriften zugelassen und muss vor der Inbetriebnahme in anderen Ländern gemäß den dort geltenden Vorschriften geprüft werden. Bei der Benutzung müssen diese Vorschriften eingehalten werden.

## Definitionen und Piktogramme

### Definitionen:

In dieser Anleitung haben die folgenden Begriffe diese Bedeutung:

- „Produkt“: Auf dem Deckblatt definiertes Element oder Ausrüstungssystem, das vollständig in der Standardausführung oder in Form eines der beschriebenen Modelle geliefert wird.
- „Installation“: Gesamtheit aller erforderlichen Maßnahmen, um das vollständige Produkt ausgehend vom Lieferzustand in den Inbetriebnahmezustand (bzw. Bereitschaftszustand zur Verbindung mit anderen Elementen zwecks Inbetriebnahme) zu bringen.
- „Benutzer“: Person oder Abteilung, die für die Verwaltung und Betriebssicherheit des in dieser Anleitung beschriebenen Produkts verantwortlich ist.
- „Techniker“: Qualifizierte Person, die für die in dieser Anleitung beschriebenen und dem Benutzer erlaubten Wartungsarbeiten zuständig ist, und die sachkundig und mit dem Produkt vertraut ist.
- „Bediener“: Person oder Abteilung, die mit der Benutzung des Produkts beauftragt ist, für die es vorgesehen ist.

### DE In dieser Anleitung verwendete Piktogramme:



„**GEFAHR**“: Kommentare zur Vermeidung von Personenschäden wie tödlichen, schweren oder leichten Verletzungen, sowie zur Vermeidung von Umweltschäden.



„**WICHTIG**“: Kommentare zur Vermeidung einer Störung oder Beschädigung des Produkts, die jedoch keine direkte Gefahr für das Leben und die Gesundheit des Bedieners oder anderer Personen darstellen oder einen Umweltschaden verursachen.



„**HINWEIS**“: Kommentare hinsichtlich der erforderlichen Maßnahmen zur Gewährleistung einer effizienten und zweckmäßigen Installation, Benutzung und Wartung.



Das Lesen der Gebrauchs- und Wartungsanleitung ist obligatorisch.

# 1. GERATEBESCHREIBUNG

Die Zugkraft-Messgeräte dynafor™ LLX1 sind Präzisionsgeräte ( $\pm 0,2\%$  vom Endwert) zur Messung von Zugkräften und zur Lastanzeige. Der Messbereich der Produktreihe reicht von 0,5 bis 20 t.

Das Gerät wird inklusive Batterien in einem Koffer mit folgendem Inhalt geliefert:

- a) 1 Zugkraft-Messgerät LLX1.
- b) 1 Gebrauchs- und Wartungsanleitung.
- c) 1 Kalibrierbescheinigung.
- d) 1 EG-Konformitätserklärung.

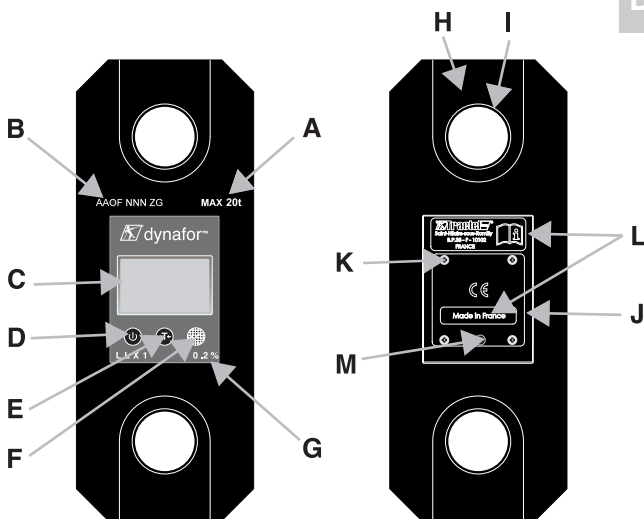
# 2. FUNKTIONSPRINZIP

dynafor™ LLX1 Zugkraft-Messgeräte arbeiten mit Dehnungsmessstreifen, welche die Verformung eines Metallkörpers unter Zugbelastung messen, sowohl in Zugrichtung als auch senkrecht dazu.

Die Dehnungsmessstreifen des Messgerätes erzeugen ein zur Last proportionales elektrisches Signal, welches von einem Mikroprozessor verarbeitet und dann auf dem im Gerät integrierten LCD-Display angezeigt wird.

# 3. BESCHREIBUNG UND KENNZEICHNUNG

<b>A</b>	Messbereich
<b>B</b>	Geräte-Nr.
<b>C</b>	LCD-Display
<b>D</b>	T1 EIN/AUS-Taste
<b>E</b>	T2 Tara-Taste
<b>F</b>	T3 Spitzenwert-Taste
<b>G</b>	Präzision
<b>H</b>	Messgerätgehäuse
<b>I</b>	Schäkelloffnung
<b>J</b>	Batteriefachdeckel
<b>K</b>	Befestigungsschraube von J
<b>L</b>	Herstellerkennzeichnung
<b>M</b>	Klinkenbuchse zur Programmierung

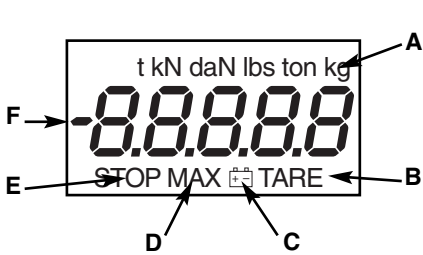


# 4. ANGEWANDTE BESTIMMUNGEN

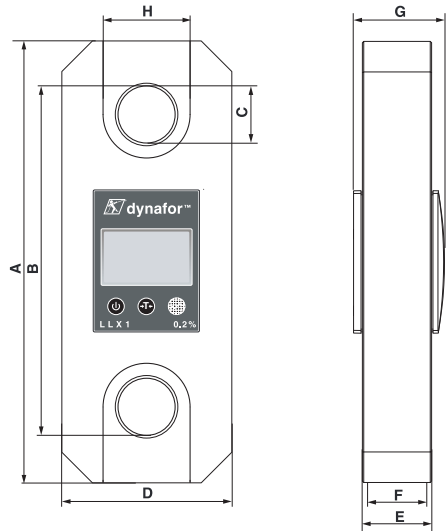
- Maschinenrichtlinie: 2006/42/EG
- EMV-Richtlinie: 2004/108/EG
- Funkzulassung: EG: Funkprüfungen EN 300 440-2 V1.1.1 / USA und Kanada: FCC Part 15 / Australien: C-Tick ID

## 5. TECHNISCHE DATEN

### 5.1 MESSGERÄT UND MONITOR



Anzeigesymbole	
A	Benutzte Einheiten
B	Tara
C	Batterien entladen
D	Spitzenwert
E	Automatischer Stopp
F	Messwert mit Vorzeichen



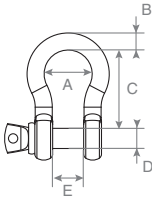
MODELL		LLX1 0,5 t	LLX1 1 t	LLX1 2 t	LLX1 3,2 t	LLX1 5 t	LLX1 6,3 t	LLX1 12,5 t	LLX1 20 t
Messbereich 0 bis ...	t	0,5	1	2	3,2	5	6,3	12,5	20
Prüflast	t	0,75	1,5	3	4,8	7,5	9,6	18,75	30
Sicherheitsfaktor		Minimum 4							
Präzision		0,2 % vom Endwert							
	± daN	1	2	4	6	10	13	25	40
Kleinster Messschritt	daN	0,2	0,5	1	1	2	2	5	10
Max. Anzeige	daN	110 % des Messbereichs							
Ziffernhöhe	mm	18							
Betriebsdauer		450 Std. (Batterien 1,5 V „AA“)							
Gewicht	kg	1,1	1,1	1,3	1,5	2,3	2,3	4,3	7
Schutzart IP		I.P. 65							
Empfindlichkeit bezüglich der Temperatur.		- 20 °C bis +40 °C							
Empfindlichkeit bezüglich der T°		0.05% pro 10°C							
Dto. des Messgeräts		Aluminium							
Abmessungen mm	A	220	220	233	243	275	275	343	371
	B	196	196	207	207	217	217	257	269
	C	14	14	22	22	28	28	42	54
	D	90	90	100	100	115	115	125	134
	E	32	32	32	32	32	32	51	67
	F	16	16	24	24	29	29	48	64
	G	47,5	47,5	47,5	47,5	47,5	47,5	66,5	67
	H	45	45	50	50	57	57	62	66
Option Funkverbindung		HF-Technologie: Zigbee 2,4 Ghz			Funkreichweite: 40 m im Freifeld, siehe Details in Kapitel 14				



## 5.2. OPTIONALES ZUBEHÖR

### 5.2.1 Schäkel

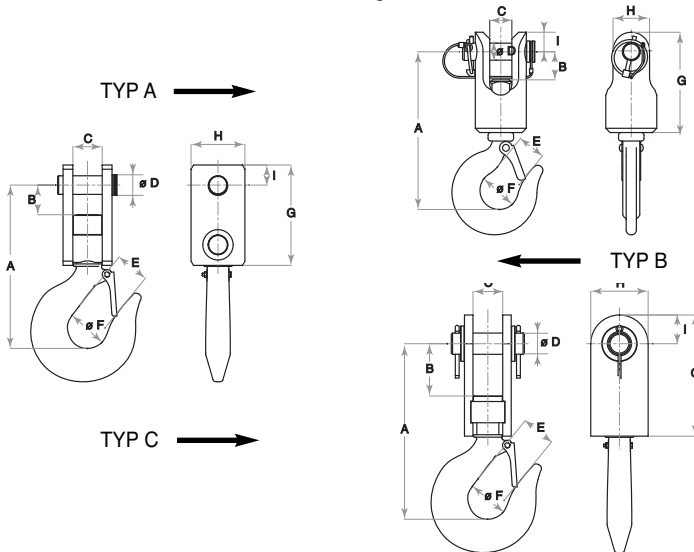
Für die Installation des dynafor™ LLX1 in einem Zugkraftsystem kann jeder den geltenden Vorschriften entsprechende Schäkel benutzt werden, sofern seine Tragfähigkeit der des dynafor™ LLX1 entspricht.



Tragfähigkeit LLX1	Tragfähigkeit Schäkel	A mm	B mm	C mm	D mm	E mm	kg
0,5 t & 1 t	1,5 t	29	11	43	13	18	0,2
2 t & 3,2 t	3,25 t	42	16	60	20	27	0,6
5 & 6,3 t	6,5 t	58	22	84	25	37	1,4
12,5 t	13,5 t	89	35	132	38	57	4,4
20 t	25 t	110	50	178	50	73	14

### 5.2.2 Drehbare Haken

Der dynafor™ LLX1 kann mit drehbaren Haken ausgestattet werden, die das Anschlagen der Lasten erleichtern.



LLX1	Typ	A	B	C	D	E	F	G	H	I	kg
0,5 t	A	113	24	17	13	19	33	63	25	13	0,5
1 t	A	140	24	17	13	21	38	88	33	16	1
2 t	A	160	29	26	20	27	42	100	43	22	1,6
3,2 t	A	195	33	26	20	32	49	118	43	23	3,2
5 t / 6,3 t	B	290	48	33	25	50	74	170	70	33	12
12,5 t	B	331	60	60	41	58	80	217	110	49	22
20 t	C	412	86	70	50	76	104	250	134	67	44

### 5.2.3. Abnehmbarer Monitor

Der LLX1 kann mit einem Monitor vom Typ LLX2 verbunden werden. Siehe Details in Kapitel 14.

## 6. INSTALLATION, BENUTZUNG UND DEMONTAGE



**GEFAHR** : Der Benutzer muss einen Techniker mit der Installation des Produkts beauftragen.

: Der Benutzer muss sicherstellen, dass der Bediener vor der Benutzung des Gerätes die vorliegende Gebrauchs- und Wartungsanleitung zur Kenntnis genommen hat.

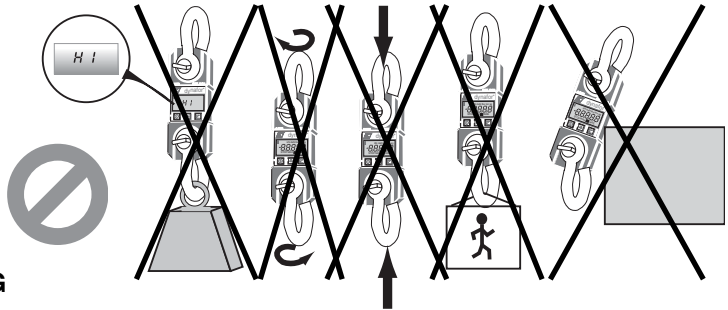
### 6.1. INSTALLATION

Bei der Installation unbedingt beachten:

- Ausreichende Tragfähigkeit des Anschlagpunkts bzw. der Anschlagpunkte des Zugkraftsystems in Abhängigkeit von der anliegenden Kraft sicherstellen.
- Kompatibilität der Anschlagmittel an beiden Enden des Zugkraftmessgeräts und ihre Übereinstimmung mit den geltenden Vorschriften sicherstellen.
- Ordnungsgemäße Verriegelung der Schäkkel sicherstellen, indem der Bolzen bis zum Anschlag festgezogen wird.
- An Haken das Vorhandensein und den einwandfreie Betriebszustand der Hakensicherung prüfen.
- Fluchtung des Messgerätes im Zugkraftsystem gewährleisten.



**GEFAHR**



### 6.2. BENUTZUNG

Der dynafor™ LLX1 darf ausschließlich zur Messung von Zugkräften benutzt werden.

Er darf weder Druck noch Torsions- oder Biegekräften ausgesetzt werden.

Das Gerät kann in allen Richtungen einschließlich der Horizontalen benutzt werden, vorausgesetzt, dass es sich frei in Zugrichtung ausrichten kann.

Der dynafor™ LLX1 funktioniert einwandfrei im Temperaturbereich  $-20\text{ °C}$  bis  $+40\text{ °C}$ .

Für den Einsatz außerhalb dieses Temperaturbereichs muss eine Wärme-Isolierung des Geräts erfolgen.

### 6.3. DEMONTAGE

Vor der Demontage des Geräts muss es vollständig entlastet sein.

### 6.4. AUSSCHLUSS NICHT BESTIMMUNGSGEMÄßER VERWENDUNG

#### FOLGENDES IST VERBOTEN:

- Benutzung des dynafor™ LLX1 in einem Personentransportsystem ohne vorherige spezifische Risikoanalyse.
- Veränderungen am Gerätekörper durch Bearbeitung, Bohren oder andere Verfahren.
- Überlastung des dynafor™ LLX1.
- Lichtbogenschweißen mit dem Zugkraftmessgerät im Erdungskreis.
- Demontage oder Öffnen des Messgerätes.
- Benutzung des Geräts für andere als die in dieser Anweisung beschriebenen Anwendungen.

## 7. ÜBERLASTANZEIGE



Wenn die auf das Messgerät wirkende Belastung den Messbereich des Geräts um 15 % übersteigt, z. B. 5 t an einem 5,75 t-Gerät, zeigt der Monitor die Überlastmeldung "HI" an.



**VORSICHT**

**Nach einer Überlastung das betroffene Messgerät komplett entlasten und sicherstellen, dass die Anzeige wieder auf Null gestellt ist.**

**Wird ein Messwert angezeigt, obwohl das Gerät entlastet ist, hat eine bleibende Verformung stattgefunden. In diesem Fall muss das Gerät vor der weiteren Benutzung vom Hersteller geprüft/repariert werden.**

## 8. GRUNDFUNKTIONEN

### 8.1. INBETRIEBNAHME

#### 8.1.1. Aktivierung der Batterien

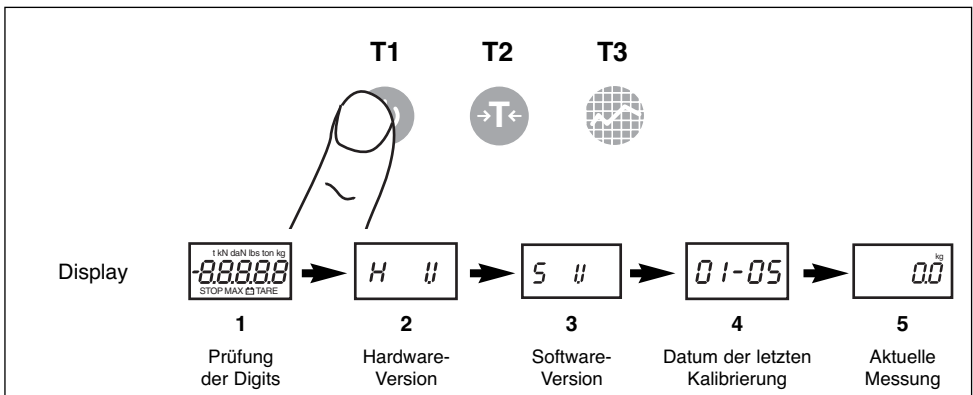
Die 3 Batterien à 1,5 V, Typ "AA", werden im Werk installiert.

Zum Aktivieren der Batterien die aus dem Batteriefach ragende Isolierlasche herausziehen.

Für den Austausch der Batterien, siehe Kapitel 9.

DE

#### 8.1.2. Inbetriebnahme des Gerätes

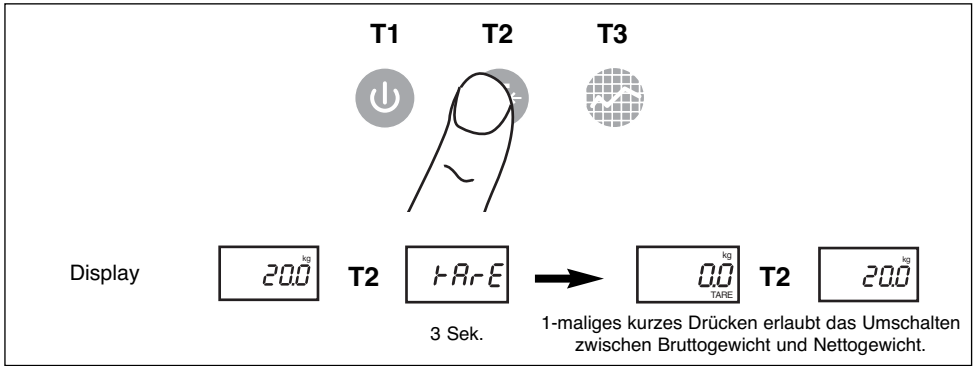


#### 8.1.3. Automatische Null

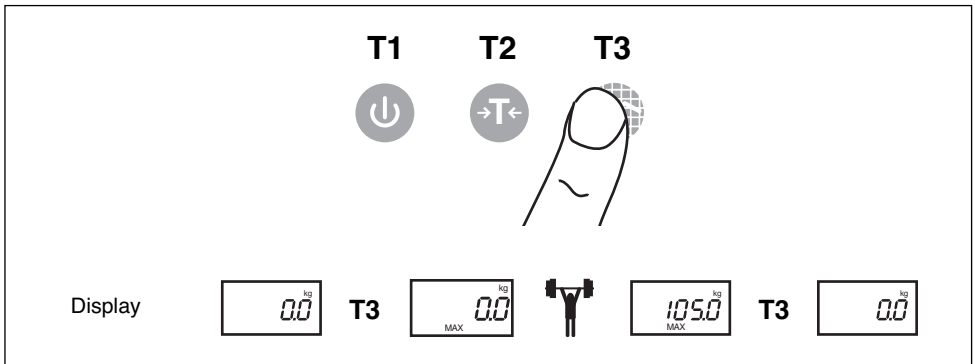
Bei der Inbetriebnahme des LLX1 zeigt der Monitor "0" an, sofern die gemessene Kraft kleiner als 10 % des Messbereichs des Gerätes ist.

## 8.2. GRUNDFUNKTIONEN

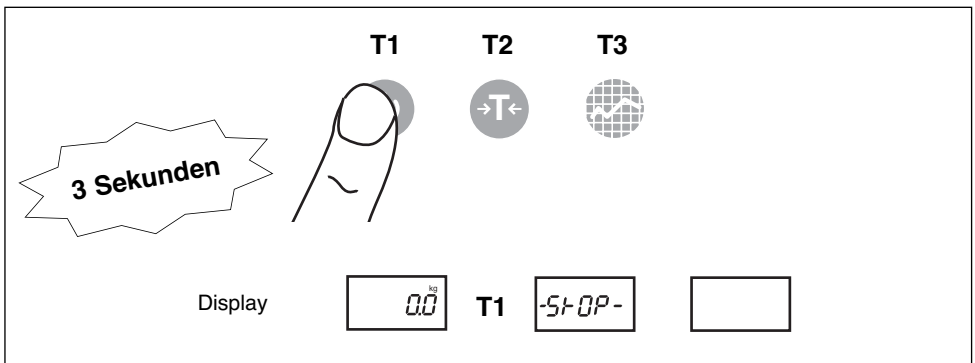
### 8.2.1. Funktion Tara



### 8.2.2. Funktion Spitzenwert



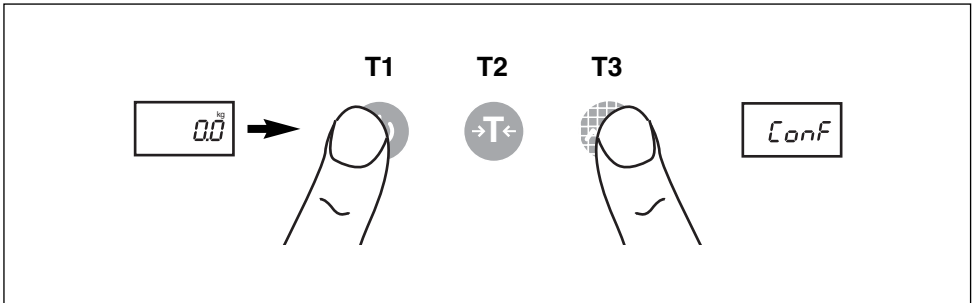
### 8.2.3. Stopp



### 8.3. FORTGESCHRITTENE FUNKTIONEN

Das Konfigurationsmenü ermöglicht die Optimierung der Einstellung der Parameter des LLX1 in Abhängigkeit von den spezifischen Bedingungen bestimmter Anwendungen.

#### 8.3.1. Zugriff auf das Konfigurationsmenü



#### 8.3.2. Parameter des Konfigurationsmenüs

	BESCHREIBUNG	KOMMENTARE
	Konfigurationsmenü	T1 zum Wechsel von C1 zu C2 usw. T2 und T3 zur Anzeige der Optionen, z. B.: C1-1 / C1-2 / usw.
	Einheiten	-1: kg (Kilogramm) / -2: t (Tonne) / -3: ton (amerikanische Tonne) -4: lbs (Pfund) / -5: daN (Dekanewton) -6: kN (Kilonewton)
	Messfrequenz	-0: 4 x / Sek. -1: 2 x / Sek. -2: 1 x / Sek. -3: alle 2 Sek. -4: alle 4 Sek. -5: alle 8 Sek.
	Automatischer Stopp	-0: Nein / -1: Ja > 10 min / -2 > 20 min. / -3 > 30 min. -4 > 40 min. / -5 > 50 min. / -6 > 60 min.
	Verbindung	-0: In dieser Version nicht benutzt
	Adresse	-0: In dieser Version nicht benutzt
	Fernbedienungskanal	-0: In dieser Version nicht benutzt
	Hintergrundbeleuchtung	-0: In dieser Version nicht benutzt
	Speicherung	Speicherung der neuen Parameter

## **9. AUSTAUSCH DER BATTERIEN**

Die Batterie-Kontrollleuchte blinkt, wenn die Batterien entladen sind. In diesem Fall die Batterien austauschen.

- Mit Hilfe eines Kreuzschlitzschraubendrehers den Batteriedeckel entfernen.
- Die 3 Batterien 1,5 V „AA“ oder 3 Akkus 1,2 V „AA“ unter Beachtung der Polarität einsetzen.
- Den Batteriedeckel wieder anschrauben.

## **10. VORSCHRIFTMÄSSIGE PRÜFUNG**

### **10.1. KALIBRIERBESCHEINIGUNG**

Die neuen Geräte werden mit einer Kalibrierbescheinigung geliefert. Dieses Dokument enthält die bei der Einstellung erzielten Werte und bescheinigt, dass der Messgerät gemäß einem internen Verfahren auf einem Kalibrierstand eingestellt wurde, dessen Kraftaufnehmer auf das Normal des Internationalen Einheitensystems (SI) rückgeführt werden kann.

Tractel® empfiehlt eine jährliche Kalibrierung aller Geräte.

### **10.2. KALIBRIERSCHEIN NACH ISO 376**

Auf Anfrage können die Geräte mit einem Kalibrierschein nach ISO 376 geliefert werden.

Dieses Dokument zertifiziert anhand von Zahlen, dass das Gerät nach Norm ISO 376 auf einem Kalibrierstand kalibriert wurde, dessen Kraftaufnehmer auf das Normal des Internationalen Einheitensystems (SI) rückgeführt werden kann.

Der Kalibrierschein hat eine Gültigkeit von maximal 26 Monaten.

Tractel® empfiehlt eine jährliche Kalibrierung aller Geräte.

## **11. WARTUNG**

Der LLX1 erfordert abgesehen von der regelmäßigen Reinigung mit einem trockenen Lappen keine besondere Wartung.

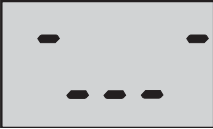
## **12. LAGERUNG, TRANSPORT, AUSMUSTERUNG**

Lagerung: Das Gerät in der Originalverpackung lagern, nachdem zuvor die Batterien aus dem Messgerät entfernt wurden. An einem trockenen und temperierten Ort lagern.

Transport: Das Gerät in der Originalverpackung transportieren.

Ausmusterung: Die Ausmusterung des Geräts muss gemäß den im Einsatzland geltenden Vorschriften erfolgen. Für die Länder, in denen die europäischen Vorschriften gelten, sei darauf hingewiesen, dass die Zugkraftmessgeräte nicht den Richtlinien "WEEE" und "RoHS" unterliegen.

### 13. STÖRUNGSBESEITIGUNG

Funktionsstörungen	Mögliche Ursachen	Abhilfe
<b>Keine Nullstellung</b>	Tara-Funktion aktiviert.  Bleibende Verformung des Messgeräts aufgrund eines Handhabungsfehlers; extreme Überlast oder Druckbeanspruchung.	Die Tara-Funktion deaktivieren und den "BRUTTO"-Messwert anzeigen.  Das Gerät muss vor der weiteren Benutzung vom Hersteller geprüft werden.
<b>Das Messgerät läßt sich nicht einschalten</b>	Batterien entladen.  Elektronik schadhaft.	Batterien ersetzen.  Hilfe vom Hersteller oder Kundendienst anfordern.
<b>Keine Anzeige oder inkohärente Anzeige</b>	Funktionsstörung des Messgeräts oder seiner Elektronik.	Neuinitialisieren: Messgerät aus- und wieder einschalten.  Falls die Funktionsstörung fortbesteht, Hilfe vom Hersteller oder Kundendienst anfordern.
<b>Störung im Bereich der Linearität oder Präzision</b>	Funktionsstörung des Messgeräts oder seiner Elektronik.	Hilfe vom Hersteller oder Kundendienst anfordern.
	Messgerät ist Druck oder Torsionskräften ausgesetzt.  Negatives Ungleichgewicht der Dehnmessstreifen-Brücke.	Die Druckbeanspruchung des Messgerätes beseitigen.  Hilfe vom Hersteller oder Kundendienst anfordern.

DE

### 14. OPTION ABNEHMBARER MONITOR

Die Zugkraftmessgeräte dynafor™ LLX1 können mit einem abnehmbaren Monitor vom Typ LLX1 kommunizieren.

Wenn ein LLX1-Zugkraftmessgerät die Funkverbindung mit einem LLX1-Monitor hergestellt hat, blinkt das Einheitensymbol einmal pro Sekunde. Zur Benutzung des Monitors, siehe die dem Monitor beiliegende Anleitung.



„WICHTIG“

Zur Information, die im Labor gemessene Funkreichweite beträgt 40 m, wenn die Vorderseite des Messgeräts zur Rückseite des Monitors gerichtet ist.  
**Vorsicht!** Diese Reichweite kann in einer anderen Situation insbesondere durch folgende Elemente beeinträchtigt werden:

- Vorhandensein von Hindernissen.
- Vorhandensein elektromagnetischer Störungen.
- Bestimmte Witterungsverhältnisse.

Wenden Sie sich bei Problemen oder Sonderanwendungen an das Tractel®-Netz.

## 15 KENNZEICHNUNG DES PRODUKTS

Grafische Darstellung aller auf dem Messgerät LLX1 angebrachten Etiketten.



DE



**"HINWEIS"** Alle vom Hersteller auf dem Produkt angebrachten Angaben und Etiketten müssen vollständig vorhanden und lesbar sein. Fehlende oder beschädigte Angaben und Etiketten müssen vor der weiteren Benutzung des Geräts ersetzt werden. Auf Anfrage sind neue Kennzeichnungen bei Tractel® erhältlich.









**FR** DECLARATION DE CONFORMITE

**GB** DECLARATION OF CONFORMITY

**ES** DECLARACIÓN DE CONFORMIDAD

**IT** DICHIARAZIONE DI CONFORMITÀ

**DE** KONFORMITÄTSEKTLÄRUNG

**NL** CONFORMITEITSVERKLARING

**PT** DECLARAÇÃO DE CONFORMIDADE

**DK** OVERENSSTEMMELSESESKLÆRING

**FI** VASTAAVUUSVAKUUTUS

**NO** SAMSVARSESKLÆRING

**SE** FÖRSÄKRAN OM ÖVERENSSTÄMMELSE

**GR** ΔΗΛΩΣΗ ΣΥΜΜΟΡΦΩΣΗΣ

**PL** DEKLARACJA ZGODNOŚCI

**RU** СЕРТИФИКАТ СООТВЕТСТВИЯ

**HU** MEGFELELŐSÉGI NYILATKOZAT

**CZ** PROHLÁŠENÍ O SHODU

**BG** ДЕКЛАРАЦИЯ ЗА СЪОТВЕТСТВИЕ

**RO** DECLARATIE DE CONFORMITATE

**SK** VYHLÁSENIE O ZHODE

**SI** IZJAVA O USTREZNOSTI



## TRACTEL S.A.S.

RD 619, Saint-Hilaire-sous-Romilly,

F-10102 ROMILLY-SUR-SEINE

T : 33 3 25 21 07 00 - Fax : 33 3 25 21 07 11



représentée par / represented by / representado por / rappresentato da / vertreten durch / vertegenwoordigd door / representada por / repræsenteret af / edustajana / representert ved / företräds av / εκπροσωπούμενη από / reprezentowany przez / в лице / képviselő / zastoupená / представител / reprezentat de catre / zastúpená / ki ga predstavlja

## M. Denis PRADON

Président Directeur Général / Chairman & Managing Director / Presidente Director General / Presidente Direttore Generale / Generaldirektor-Präsident des Verwaltungsrates / President-Directeur / Presidente / Administrerende direktør / Toimitusjohtaja / President og Generaldirektør / Vd och styrelseordförande / Πρόεδρος Γενικός Διευθυντής / Prezes / Президент и Генеральный Директор / Elnök-vezérigazgató / Generálny ředitel / Генерален директор / Presedinte Director General / Generálny riaditeľ / Predsednik generalni direktor

30/09/2009

 **Tractel** Group 

<b>F R</b>	<b>CERTIFIE QUE</b> : L'équipement désigné ci-contre est conforme aux règles techniques de sécurité qui lui sont applicables à la date de mise sur le marché de l'UNION EUROPÉENNE par le fabricant. <b>DISPOSITIONS APPLIQUÉES</b> : Voir ci-dessous	<b>S E</b>	<b>INTYGAR ATT</b> : utrustningen som avses på motstående sida överensstämmer med de tekniska säkerhetsregler som är tillämpliga när produkten släpps på Europeiska unionens marknad. <b>GÄLLANDE BESTÄMMELSER</b> : Se ovan
<b>G B</b>	<b>CERTIFIED THAT</b> : The equipment designated opposite is compliant with the technical safety rules applicable on the initial date of marketing in the EUROPEAN UNION by the manufacturer. <b>MEASURES APPLIED</b> : See below	<b>G R</b>	<b>ΒΕΒΑΙΩΘΕΙ ΟΤΙ</b> : Ο εξοπλισμός που αναφέρεται δίπλα είναι σύμφωνος προς τους τεχνικούς κανόνες ασφαλείας που ισχύουν κατά την ημερομηνία διάθεσής του στην αγορά της ΕΥΡΩΠΑΪΚΗΣ ΕΝΩΣΗΣ από τον κατασκευαστή. <b>ΙΣΧΥΟΥΣΕΣ ΔΙΑΤΑΞΕΙΣ</b> : Βλέπε παρακάτω
<b>E S</b>	<b>CERTIFICA QUE</b> : El equipo designado al lado es conforme con las reglas técnicas de seguridad que le son aplicables en la fecha de comercialización de la UNIÓN EUROPEA por el fabricante. <b>DISPOSICIONES APLICADAS</b> : Ver abajo	<b>P L</b>	<b>ZASWIADCZA, ŻE</b> : Sprzet określony na odwrócie odpowiada technicznym regułom bezpieczeństwa stosującym się do niego w dniu wprowadzenia przez producenta na rynek UNII EUROPEJSKIEJ. <b>STOSOWANE PRZEPISY</b> : Patrz niżej
<b>I T</b>	<b>CERTIFICA CHE</b> : L'equipaggiamento designato a fianco è conforme alle regole tecniche di sicurezza ad esso applicabili alla data di messa, dal costruttore, sul mercato dell'UNIONE EUROPEA. <b>DISPOSIZIONI APPLICABILI</b> : Vedi soprastante	<b>R U</b>	<b>УДОСТОВЕРЯЕТ СЛЕДУЮЩЕЕ</b> : Названное оборудование соответствует применимым к нему техническим правилам безопасности, действующим на момент его выпуска производителем на рынок ЕВРОПЕЙСКОГО СОЮЗА. <b>ПРИМЕНИМЫЕ ПОЛОЖЕНИЯ</b> : См. ниже
<b>D E</b>	<b>ERKLÄRT, DASS</b> : Die gegenüber bezeichnete Ausrüstung den technischen Sicherheitsbestimmungen entspricht, die zum Zeitpunkt des Inverkehrbringens in der EUROPÄISCHEN UNION durch den Hersteller für die Ausrüstung gelten. <b>ANGEWENDETE VORSCHRIFTEN</b> : Siehe unten	<b>H U</b>	<b>TANÚSÍTJA, HOGY</b> : a szemközt megnevezett felszerelés megfelel a gyártó által az EURÓPAI UNIÓBAN belüli forgalmazás megkezdésének időpontjában érvényben lévő vonatkozó műszaki biztonsági szabályoknak. <b>ALKALMAZOTT RENDELKEZÉSEK</b> : Lásd alább
<b>N L</b>	<b>VERKLAART DAT</b> : De in hieronder beschreven uitrusting conform de technische veiligheidsvoorschriften is die van toepassing zijn op de datum van de marktintroductie in de EUROPESE UNIE door de fabrikant. <b>TOEGEPASTE SCHIKKINGEN</b> : Zie hieronder	<b>C Z</b>	<b>POTVRZUJE, ŽE</b> : Niže uvedené zařízení je v souladu s technickými pravidly bezpečnosti platnými ke dni jeho uvedení výrobcem na trh EVROPSKÉ UNIE. <b>PLATNÁ USTANOVENÍ</b> : VViz níže
<b>P T</b>	<b>CERTIFICA QUE</b> : O equipamento designado ao lado satisfaz as regras técnicas de segurança aplicáveis na data da introdução no mercado da UNIÃO EUROPEIA pelo fabricante. <b>DISPOSIÇÕES APLICADAS</b> : Ver abaixo	<b>B G</b>	<b>УДОСОТВЕРЯВА, ЧЕ</b> : Описаното настреща съоръжение съответства на приложимите за него технически правила за безопасност към датата на пускането му на пазара на ЕВРОПЕЙСКИЯ СЪЮЗ от производителя. <b>ПРИЛОЖИМИ РАЗПОРЕДБИ</b> : Виж по-долу
<b>D K</b>	<b>ERKLÆRER AT</b> : Udstyret betegnet på modstående side er i overensstemmelse med de gældende tekniske sikkerhedsforskrifter på den dato, hvor fabrikanten har markedsført det i den EUROPÆISKE UNION. <b>GÆLDENDE BESTEMMELSER</b> : Se nedenfor	<b>R O</b>	<b>CERTIFICĂ FAPTUL CĂ</b> : Echipamentul menționat alături este conform normelor tehnice de securitate aplicabile la data lansării pe piața UNIUNII EUROPENE de către producător. <b>DISPOZIȚII APLICATE</b> : A se vedea mai jos
<b>F I</b>	<b>VAKUUTTAA, ETTÄ</b> : laite, johon tässä asiakirjassa viitataan täyttää tekniset turvamääräykset sinä päivänä, jona valmistaja tuo tuotteen myyntiin Euroopan unionin markkinoille. <b>SOVELLETTAVAT MÄÄRÄYKSET</b> : Katso alta	<b>S K</b>	<b>POTVRDZUJE, ŽE</b> : Nižšie uvedené zariadenie je v súlade s technickými pravidlami bezpečnosti platnými ku dňu jeho uvedenia výrobcem na trh EURÓPSKEJ ÚNIE. <b>PLATNÉ USTANOVENIA</b> : Pozrite nižšie
<b>N O</b>	<b>SERTIFISERER AT</b> : Det udstyret som omtales på motsatt side er i overensstemmelse med de tekniske sikkerhetsregler som gjelder på det tidspunktet som fabrikanten setter utstyret i drift på markedet i DEN EUROPEISKE UNION. <b>GJELDENDE NORMER</b> : Se under	<b>S I</b>	<b>POTRUIJE, DA</b> : je opisana oprema skladna s tehničnimi pravili na področju varnosti, ki veljajo zanjo z dnem, ko jo proizvajalec pošlje na tržišče EVROPSKE UNIJE. <b>VELJAVNA DOLOČILA</b> : glej spodaj



→ 2006/42/CE



2006/95/CE



2004/108/CE



2000/14/CE

DÉSIGNATION / DESIGNATION / DESIGNACIÓN / DESIGNAZIONE /  
BEZEICHNUNG / BESCHRIJVING / DESIGNAÇÃO / BETEGNELSE / NIMITYS  
/ BENEVNELSE / BETECKNING / ΟΝΟΜΑΣΙΑ / NAZWA / НАИМЕНОВАНИЕ /  
MEGNEVEZÉS / NÁZEV / НАИМЕНОВАНИЕ / DENUMIRE / NÁZOV / OPIS

Dynamomètres à jauges de contraintes / Strain-gauge dynamometers / Dinamómetros con  
calibres de tensiones / Dinamometro a rivelatori di sollecitazione / Zugkraftmessgeräte mit  
Dehnungsmessstreifen / Dynamometers met extensometriemeters / Dinamómetros de  
calibres de esforços / Dynamometre med belastningsmålere / Dynamometri, painemittari /  
Dynamometre med deformasjonsmålere / Dynamometer med töjningsgivare /  
Δυναμόμετρα με μετρητές πιέσεων / Dynamometry z czujnikami tensometrycznymi /  
Динамометр с датчиком напряжений / Dinamométer alakváltozás-mérőkkel / Dynamometre  
s tenzometrami / Динамометри за измерване на напрежението / Dinamometre cu traductoare  
tensiometrice / Dynamometre s tenzometrami / Silomeri z merilci omejitvev

APPLICATION / APPLICATION / APLICACIÓN / APPLICAZIONE / ANWENDUNG /  
TOEPASSING / APLICAÇÃO / ANVENDELSE / ΚΑΥΤΤÖ / BRUKSOMRÅDE / ANVÄNDNING  
/ ΕΦΑΡΜΟΓΗ / ZASTOSOWANIE / ПРИМЕНЕНИЕ / ALKALMAZÁSI TERÜLET / APLIKACE /  
ПРИЛОЖЕНИЕ / DOMENIU DE APLICARE / APLIKÁCIA / UPORABA

Accessoires de levage / Hoisting accessories / Accesorios de elevación / Accessori di  
sollevamento / Lastaufnahmemittel / Hijsaccessoires / Acessórios de elevação / Tilbehør  
til ophejsning / Nostolisälaitteet / Løftetilbehør / Lyfttillbehör / Εξαρτήματα ανύψωσης /  
Akcesoria do podnoszenia / Аксессуары, используемые для подъема / Emelést segítő  
tartozékok / Zdvíhacie zariadenie / Принадлежности за повдигане / Accesorii de ridicat /  
Zdvíhacie zariadenie / Dodatki za dviganje

MARQUE / MAKE / MARCA / MARCA / MARKE / MERK / MARCA / MÆRKE / MERKKI  
/ MERKE / MÄRKE / ΕΜΠΟΡΙΚΟ ΣΗΜΑ/MARKA / ФИРМА / MÁRKA / ZNAČKA / МАРКА /  
MARCA / ZNAČKA / ZNAMKA

# dynafor™

TYPE / TYPE / TIPO / TIPO / TYP / TYPE / TIPO / TYPE / ΤΥΠΟΙ / TYPE /  
TYP / ΤΥΠΟΣ / TYP / ТИП / TÍPUS / TYP / ТИП / ТИР / TYP / ТИР

LLX1

0,5 t

1 t

2 t

3,2 t

5 t

6,3 t

12,5 t

20 t

N° DE SÉRIE / SERIAL NO / N° DE SÉRIE / Nr. DI  
SERIE / SERIEN-NR / SERIENUMMER / N° DE SÉRIE  
/ SERIENUMMER / SARJANUMERO / SERIENUMMER  
/ SERIENR / ΣΕΙΡΙΑΚΟΣ ΑΡΙΘΜΟΣ / Nr SERII / N°  
СЕРИИ / SZÉRIASZÁM / VÝROBNÍ ČÍSLO / СЕРИЕН N° /  
NR. DE SERIE / VÝROBNÉ ČÍSLO / SERIJSKA -T.





**FR TRACTEL S.A.S.**

RD 619 Saint-Hilaire-sous-Romilly, B.P. 38  
F-10102 ROMILLY-SUR-SEINE  
T : 33 3 25 21 07 00 – Fax : 33 3 25 21 07 11

**LU SECALT S.A.**

3, Rue du Fort Dumoulin – B.P. 1113  
L-1011 LUXEMBOURG  
T : 352 43 42 42 1 – Fax : 352 43 42 42 200

**DE TRACTEL GREIFZUG GmbH**

Scheidtbachstrasse 19-21  
D-51469 BERGISCH-GLADBACH  
T : 49 2202 10 04 0 – Fax : 49 2202 10 04 70

**GB TRACTEL UK LTD**

Old Lane, Halfway  
SHEFFIELD S20 3GA  
T : 44 114 248 22 66 – Fax : 44 114 247 33 50

**ES TRACTEL IBÉRICA S.A.**

Carretera del medio 265  
E-08907 L'HOSPITALET (Barcelona)  
T : 34 93 335 11 00 – Fax : 34 93 336 39 16

**IT TRACTEL ITALIANA S.p.A.**

Viale Europa 50  
I-20093 Cologno Monzese (MI)  
T : 39 02 254 47 86 – Fax : 39 02 254 71 39

**NL DK TRACTEL BENELUX B.V.**

**BE LU** Paardeweide 38  
NL-4824 EH BREDA  
T : 31 76 54 35 135 – Fax : 31 76 54 35 136

**PT LUSOTRACTEL LDA**

Alto Do Outeiro Armazém 1 Trajouce  
P-2785-086 S. DOMINGOS DE RANA  
T : 351 214 459 800 – Fax : 351 214 459.809

**PL TRACTEL POLSKA Sp. Zo.o**

Al. Jerozolimskie 56c  
PL-00-803 Warszawa  
T : +48/60 902 06 07 - Fax : +48/22 300 15 59

**CA TRACTEL LTD**

1615 Warden Avenue Scarborough  
Ontario M1R 2T3  
T : 1 416 298 88 22 – Fax : 1 416 298 10 53

**CN TRACTEL CHINA LTD**

3rd Floor, Block B, Workshop 3,  
N° 255 Cai Lun Road  
Zhang Jiang Hi tech Park, Pudong New Area  
Shanghai 201203 People's Republic of China  
T : +86 (0) 21 6322 5570  
Fax : +86 (0) 21 5353 0982

**SG TRACTEL SINGAPORE Pte**

50 Woodlands Industrial Parc E7  
Singapore 75 78 24  
T : 65 675 73113 – Fax : 65 675 73003

**AE TRACTEL MIDDLE EAST**

P.O. Box 25768  
DUBAI  
T : 971 4 34 30 703 – Fax : 971 4 34 30 712

**US TRACTEL Inc**

51 Morgan Drive  
Norwood, MA 02062  
T : 1 781 401 3288 – Fax : 1 781 828 3642

**RU TRACTEL RUSSIA O.O.O.**

ul. Petrovka, 27  
Moscow 107031  
Russia  
T : +7 915 00 222 45 – Fax : +7 495 589 3932