

**F TRACTEL S.A.S.**

RN 19 Saint-Hilaire-sous-Romilly, B.P. 38  
F-10102 ROMILLY-SUR-SEINE  
T : 33 3 25 21 07 00 – Fax : 33 3 25 21 07 11  
N° de siret : 422 197 962 000 26  
Code APE 292 D

**L SECALT S.A.**

3, Rue du Fort Dumoulin – B.P. 1113  
L-1011 LUXEMBOURG  
T : 352 43 42 42 1 – Fax : 352 43 42 42 200

**D GREIFZUG GmbH**

Scheidtbachstrasse 19-21  
Postfach 200440  
D-51434 BERGISCH-GLADBACH  
T : 49 2202 10 04 0 – Fax : 49 2202 10 04 70

**GB TRACTEL UK Ltd**

Old Lane, Halfway  
SHEFFIELD S20 3GA  
T : 44 114 248 22 66 – Fax : 44 114 247 33 50

**E TRACTEL IBÉRICA S.A.**

Carretera del medio 265  
E-08907 L'HOSPITALET (Barcelona)  
T : 34 93 335 11 00 – Fax : 34 93 336 39 16

**I TRACTEL ITALIANA S.p.A.**

Viale Europa 50  
I-20093 Cologno Monzese (MI)  
T : 39 2 254 47 86 – Fax : 39 2 254 71 39

**NL TRACTEL BENELUX B.V.**

Paardeweide 38  
NL-4824 EH BREDA  
T : 31 76 54 35 135 – Fax : 31 76 54 35 136

**P LUSOTRACTEL LDA**

Alto Do Outeiro Armazém 1 Trajouce  
P-2775 PAREDE  
T : 351 21 444 20 50 – Fax : 351 21 445 19 24

**BR CIDAM**

Estrada da Pavuna, 4276  
CEP 20766 721 Inhauma  
Rio de Janeiro – RJ  
T : 55 21 899 4942 – Fax : 55 21 594 3862

**CA TRACTEL LTD**

1615 Warden Avenue Scarborough  
Ontario M1R 2TR  
T : 1 416 298 88 22 – Fax : 1 416 298 10 53

**CN SECALT REPRESENTATIVE OFFICE**

Room 1502, Zhongyve – Building  
225 Fujian Zhonglu  
20001 SHANGHAI CHINA  
T : 86 21 6322 5570 – Fax : 86 21 5353 0982

**IN TRACTEL INTERNATIONAL LIAISON OFFICE**

A-1 Uma Shanthi Residency  
25, Habibulla Road  
T-Nagar, Chennai 600 017  
TAMILNADU INDIA  
T & Fax : 91 44 821 3522

**SGP TRACTEL SINGAPORE Pte**

50 Woodlands Industrial Parc E  
Singapore 75 78 24  
T : 65 757 3113 – Fax : 65 757 3003

**UAE TRACTEL MIDDLE EAST**

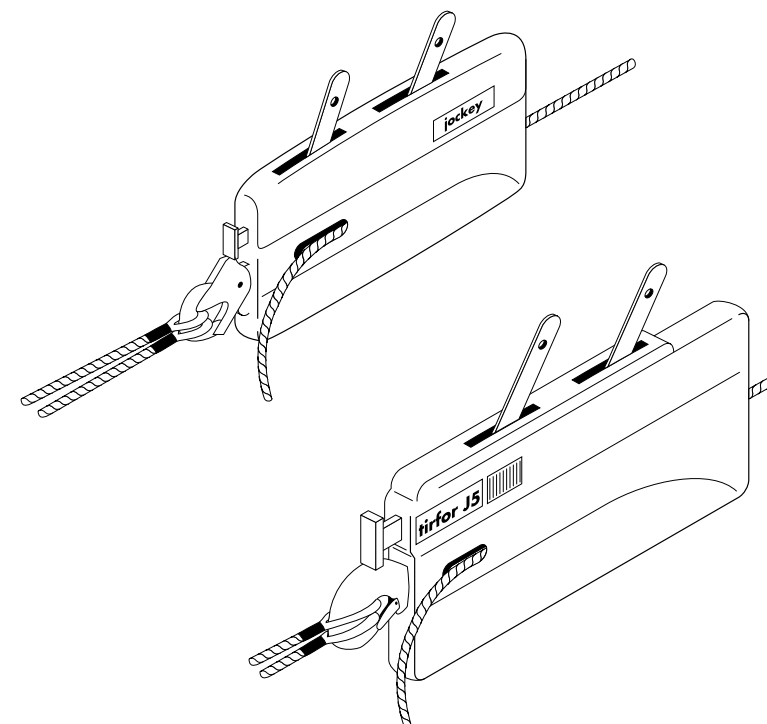
P.O. Box 25768  
DUBAI  
UNITED ARAB EMIRATES  
T : 971 4 3430 703 – Fax : 971 4 3430 712

**USA TRACTEL Inc**

110, Shawmut Road  
P.O. Box 188  
Canton MA 02021  
T : 1 781 401 32 88 – Fax : 1 781 826 36 42

# jockey® & J5

treuils à mâchoires  
lifting and pulling machines  
hijns-en trekapparaat  
Handbetriebene Mehrzweck-Seilzüge



Français

English

Nederlands

Deutsch

Illustrations  
Pictures  
Afbeeldingen  
Zeichnungen

**F** Instructions d'emploi  
et d'entretien

**NL** Gebruiks- en  
onderhoudsvoorschrift

**GB** Operation and  
maintenance manual

**D** Gebrauchs- und  
Wartungsanleitung



# NOTICE ORIGINALE

## SOMMAIRE

Page

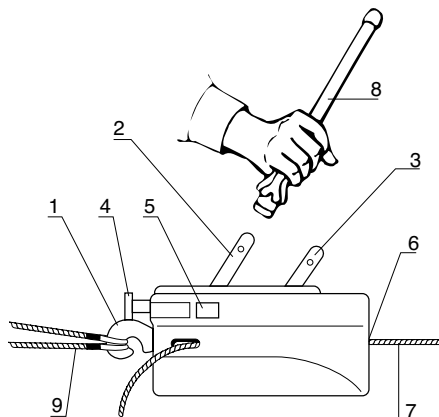
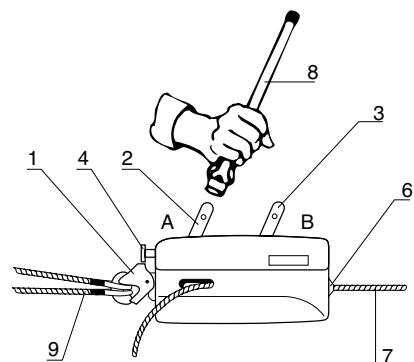
	Consignes prioritaires	3
	Spécifications	3
<b>F</b>	1. Présentation et description	4
	2. Schémas de montage	4
	3. Mise en service	4
	4. Débrayage et embrayage	5
	5. Amarrage	5
	6. Manoeuvre	6
	7. Mise hors service et stockage	6
	8. Dispositifs de sécurité	6
	9. Câble	7
	10. Entretien de l'appareil	7
	11. Contre-indications d'emploi	7
	12. Anomalies de fonctionnement	8
	13. Vérifications réglementaires	8

ILLUSTRATIONS 34, 35

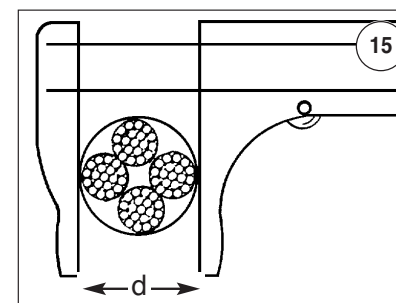
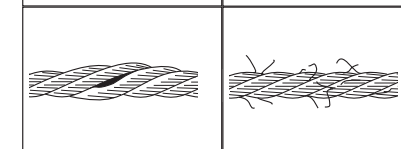
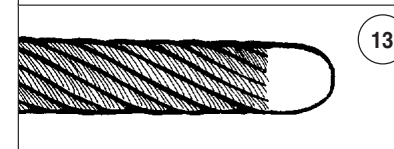
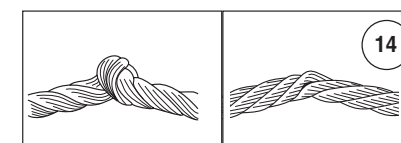
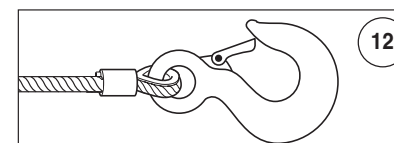
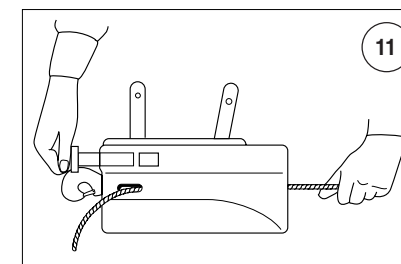
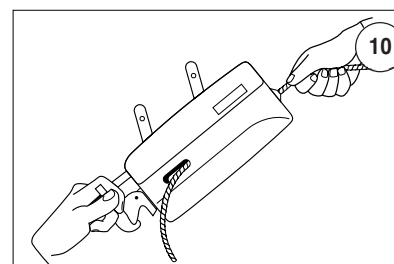
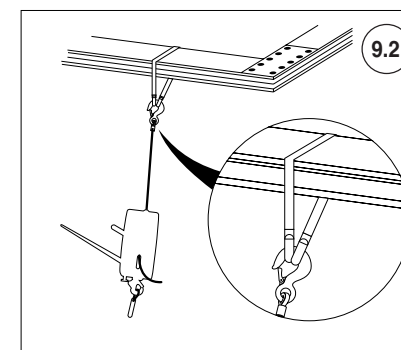
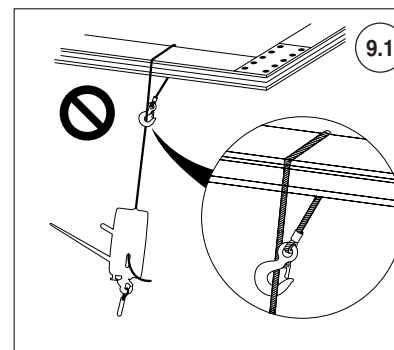
Afin d'assurer l'amélioration constante de ses produits, TRACTEL S.A.S. se réserve d'apporter toute modification jugée utile, aux matériels décrits dans la présente notice.

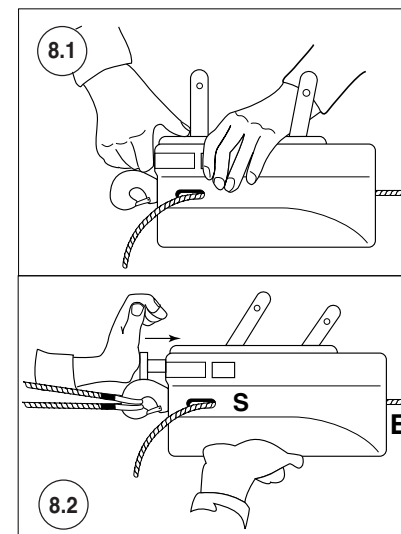
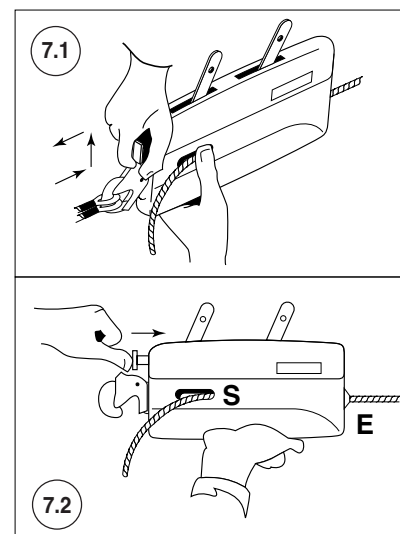
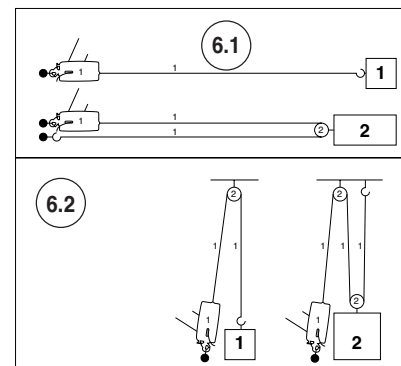
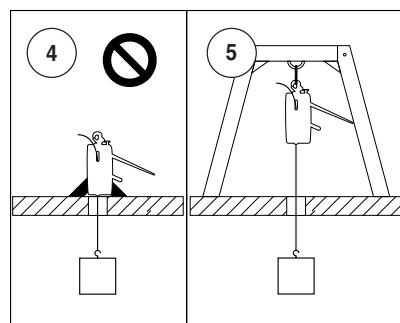
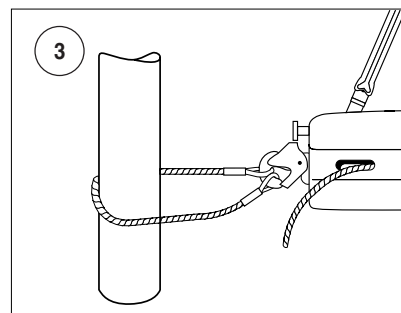
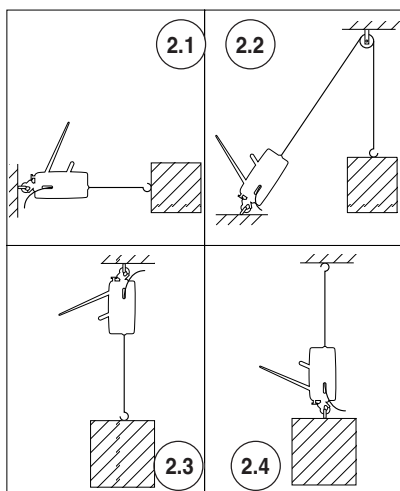
Les sociétés du Groupe TRACTEL et leurs revendeurs agréés vous fourniront sur demande leur documentation concernant la gamme des autres produits TRACTEL : appareils de levage et de traction, matériel d'accès de chantier et de façade, dispositifs de sécurité, indicateurs de charge électroniques, accessoires tels que poulies, crochets, élingues, ancrages etc.

**Le réseau TRACTEL peut vous fournir un service d'après-vente et d'entretien périodique.**



1. Crochet / broche d'amarrage
2. Levier de marche avant
3. Levier de marche arrière
4. Poignée de débrayage
5. Poussoirs latéraux
6. Introduction du câble
7. Câble de traction
8. Manche de manoeuvre
9. Elingue d'amarrage





## CONSIGNES PRIORITAIRES

- 1- Avant d'utiliser l'appareil, il est indispensable pour la sécurité d'emploi du matériel et son efficacité, de prendre connaissance de la présente notice et de se conformer à ses prescriptions. Cette notice doit être conservée à disposition de tout opérateur. Des exemplaires supplémentaires peuvent être fournis sur demande.
- 2- Le JOCKEY permet d'effectuer des opérations nécessitant de garantir une grande sécurité. En conséquence, assurez vous que toute personne à qui vous en confiez le maniement est apte à assumer les exigences de sécurité que comportent ces opérations.
- 3- Ne jamais utiliser un appareil qui n'est pas en bon état apparent. Eliminer tout câble détérioré. Surveiller constamment l'état de l'appareil, de son câble et de son élingue d'amarrage.
- 4- TRACTEL S.A.S. décline toute responsabilité pour les conséquences d'un démontage de l'appareil ou de toute modification apportée hors de son contrôle. Spécialement en cas de remplacement de pièces d'origine par des pièces d'une autre provenance.
- 5- Les modèles d'appareils tels que décrits sur cette notice ne doivent pas être utilisés pour le levage de personnes.
- 6- Par ailleurs, ces mêmes modèles sont conçus pour un emploi manuel et ne doivent pas être motorisés. TRACTEL S.A.S. a conçu des modèles spéciaux motorisés (TU-16H et TU-32H).
- 7- Ne jamais appliquer à l'appareil une charge ou un effort supérieur à la charge maximale d'utilisation.
- 8- Les appareils JOCKEY ne doivent pas être utilisés en atmosphère explosive.
- 9- IMPORTANT : Si vous devez confier le matériel à un personnel salarié ou assimilé, conformez vous à la réglementation du travail applicable (voir chapitre 13 p. 8).

### LEVAGE DE PERSONNES ET APPLICATIONS SPECIALES

Pour le levage de personnes et pour toute application spéciale, n'hésitez pas à vous adresser à TRACTEL S.A.S.

### SPECIFICATIONS

MODELE		Jockey	Jockey J5
Charge maximale d'utilisation	kg	300	500
Poids			
appareil	kg	1,75	3,75
manche de manœuvre	kg	0,27	0,35
câble standard 10m/20m	kg	1,0 / -	1,9 / 3,7
Poids total équipement standard	kg	3,0 / -	6,0 / 7,8
Dimensions de l'appareil			
longueur	mm	320	370
hauteur	mm	200	215
épaisseur	mm	40	55
manche de manœuvre	mm	400	500
Câble original JOCKEY			
diamètre	mm	4,72	6,5
charge de rupture garantie*	daN	1800	3100
poids au mètre	kg	0,09	0,185
Avance du câble (M. av./M. ar.)**	mm	28 / 32	24 / 34

\* Y compris les terminaisons du câble.

\*\* Avance du câble pour la charge maximale d'utilisation par course complète aller et retour du levier.

## 1. PRESENTATION ET DESCRIPTION DE L'APPAREIL

Le JOCKEY est un appareil portatif de traction et de levage, à câble passant, qui assure toutes les fonctions d'un treuil ou d'un palan manuel dans les conditions d'utilisation les plus variées avec des avantages exclusifs.

Son originalité réside dans le principe de traction du câble. Celui-ci, au lieu de s'enrouler sur un tambour, comme pour les palans ou treuils classiques, est entraîné de façon rectiligne par deux pinces à la manière de deux mains pour le tirer ou pour l'accompagner dans la descente. Le mécanisme est auto-serrant. L'effort est transmis aux leviers de manoeuvre (marche avant ou marche arrière), par un manche télescopique amovible. L'appareil est muni d'un organe d'amarrage : crochet ou broche suivant les modèles, permettant de le fixer rapidement à tout point fixe de résistance suffisante.

Les appareils JOCKEY et JOCKEY J5 destinés à la traction et au levage de matériel sont présentés suivant 2 modèles :

- Jockey capacité 300 kg
- Jockey J5 capacité 500 kg

**Modèle Jockey** : une livraison standard se compose d'un appareil avec son manche de manoeuvre, d'un câble spécial d'une longueur de 10 m équipé d'un crochet avec linguet de sécurité et de deux élingues d'amarrage, une de 1 m et une de 2 m, le tout conditionné dans une mallette de transport réutilisable. (Toutes autres longueurs de câble et d'élingue sont disponibles sur commandes).

**Modèle Jockey J5** : le jockey J5 est proposé suivant deux présentations standards composées d'un appareil avec son manche de manoeuvre et avec :

- soit un câble spécial d'une longueur de 10 m équipé d'un crochet avec linguet de sécurité, deux élingues d'amarrage de 2 m ;

- soit un câble spécial d'une longueur de 10 m équipé d'un crochet avec linguet de sécurité, deux élingues d'amarrage de 2 m, et une poulie de mouflage permettant de doubler la capacité de charge de l'appareil.

Le présent livret et une carte de garantie sont joints à chaque appareil, ainsi que la déclaration de conformité CE.

**⚠ IMPORTANT : Les câbles TIRFOR sont spécialement conçus pour être utilisés avec les appareils JOCKEY conformément à la conception particulière de ces appareils.**

**TRACTEL S.A.S. ne peut garantir la sécurité de fonctionnement de ceux-ci avec des câbles autres que des câbles TIRFOR.**

## 2. SCHEMAS DE MONTAGE

Les cas de montage possibles sont indiqués par les figures 2.1, 2.2, 2.3, et 2.4 page 34. Les figures 4 et 5 page 34 montrent des cas particuliers (montage interdit et montage autorisé).

L'appareil peut être amarré à un point fixe, le câble se déplaçant à travers l'appareil (Fig. 2.1, 2.2, 2.3 p. 34), soit se déplacer le long du câble, avec sa charge, le câble étant amarré à un point fixe (Fig. 2.4 p. 34).

Dans le cas 2.2 page 34, la résistance de la poulie et de sa fixation doit être supérieure à deux fois la charge.

N.B. : Quel que soit le schéma de montage, et si l'appareil est amarré directement à un point fixe, il doit pouvoir s'aligner sans contrainte sur la direction de la charge ou de l'effort. A cette fin, il est recommandé d'interposer une élingue de résistance appropriée entre le point d'amarrage et l'appareil (Fig. 3 p. 34).

**⚠ AVERTISSEMENT** : Tout montage nécessitant un calcul des forces appliquées doit être contrôlé par un technicien compétent, spécialement concernant la résistance nécessaire des points fixes utilisés.

Dans des travaux tels que le guidage d'une chute d'arbre, l'opérateur doit se mettre à l'écart de la zone dangereuse en faisant passer le câble dans une ou plusieurs poulies de renvoi.

La capacité de l'appareil peut être augmentée considérablement pour un même effort de l'opérateur par l'emploi de poulies de mouflage. (Voir exemples de schémas fig. 6.1 et 6.2 p. 34). L'augmentation de capacité indiquée est réduite suivant le rendement des poulies.

Le diamètre des poulies utilisées doit être égal à 18 fois au moins le diamètre du câble. (Vérifier la réglementation applicable le cas échéant).

**Pour tout montage autre que ceux décrits sur la présente notice, consulter TRACTEL S.A.S. ou un spécialiste compétent avant d'opérer.**

## 3. MISE EN SERVICE

N.B. Il est recommandé de protéger les mains par des gants de travail pour manipuler le câble et les élingues.

### 3.1. Jockey (carter en plastique vert).

1. Dérouler le câble en évitant de le tordre et de former des boucles.
2. Débrayer le mécanisme de l'appareil (voir chapitre «Débrayage/Embrayage»).
3. Introduire l'extrémité libre du câble dans l'entrée E jusqu'à ce qu'il ressorte par la sortie de câble S (fig. 7.2).
4. Engager dans le crochet de l'appareil les deux boucles de l'élingue située autour du point fixe (voir chapitre "Amarrage").



Die

## GREIFZUG Hebezeugbau GmbH

D-51434 Bergisch Gladbach • Postfach 20 04 40  
vertreten durch den Geschäftsführer Dr.-Ing. Uwe Schult, erklärt:

Die unten beschriebene Maschine entspricht den zum Zeitpunkt ihrer Inverkehrbringung in der Europäischen Gemeinschaft gültigen Vorschriften.

### ANWENDBARE VORSCHRIFTEN:

EG-Richtlinien: ..... 98/37/EG  
EG-Normen: ..... EN 292-2  
DEUTSCHE NORMEN: ..... UVV „Winden, Hub- und Zugeräte (BGV D 8)“

BEZEICHNUNG: Mehrzweck-Seilzug

ZWECKBESTIMMUNG: Heben, Senken, Ziehen von Lasten,  
sowie Spannen

MARKE:

Unterschrift

## 8. Praktische Tips für den Benutzer

### Kraft – sinnvoll eingesetzt!

Mit 500 kg Traglast sind Sie so stark wie 10 kräftige Männer. Die 500 kg werden im vertikalen Zug gemessen, als würde die Last am Gerät hängen.

Benutzen Sie jedoch den JOCKEY® auf einem horizontalen oder schräg abfallenden Boden, muß lediglich der Reibungswiderstand überwunden werden. Die Last kann somit um ein Vielfaches größer als die Zugkraft des JOCKEY® sein.

Wenn Sie aber den Ehrgeiz haben oder vor der Notwendigkeit stehen, mit dem JOCKEY® noch mehr zu leisten, geht auch das. Mit Hilfe einer Umlenkrolle (Seite 29, Abb. 9) läßt sich das Zugseil einscheren und so die Leistung des JOCKEY® verdoppeln. Lesen Sie hierzu auf Seite 4 den Abs. 3.4 – Erhöhung der Tragfähigkeit durch Einscheren.

### Gerätebefestigung – aber wie?

Die Arbeit mit dem JOCKEY® beginnt stets mit der Suche nach einem geeigneten Festpunkt.

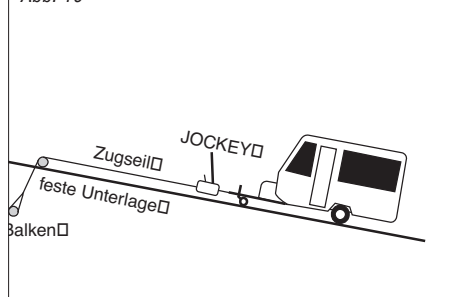
Ideal sind ein Baum, Licht- oder Telefonmast, ein Zaunpfahl oder dergleichen, woran Sie den JOCKEY® mit Hilfe eines der beiden zur Grundausrüstung gehörenden Befestigungsseile anbringen können.

Ein blockiertes Fahrzeug läßt sich ebenfalls als Festpunkt verwenden.

Wo aber nichts zu finden ist, bleibt die meistens vorhandene Möglichkeit einer Verankerung im Erdboden.

Vergraben Sie dazu ein Balken, 30 bis 40 cm tief, quer zur Zugrichtung im Boden (Abb. 10).

Abb. 10



Wer es bequem haben möchte, wünscht sich einen bei den verschiedensten Bodenverhältnissen verwendbaren Erdanker. Nach praktischer Erprobung verschiedener Modelle haben wir speziell für den JOCKEY® den JOCKEY®-Erdanker entwickelt (Seite 29, Abb. 9). Er ist leicht und preiswert und bietet in den meisten Böden guten Halt.

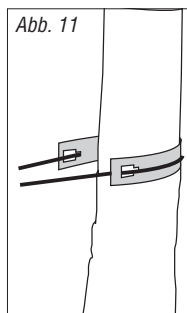
In sehr leichten Böden wird die Standfestigkeit des Erdankers erhöht, wenn Sie unmittelbar vor ihm, quer zur Zugrichtung, ein Brett, ein Blech oder dergleichen bis etwa 30 cm Tiefe eingraben.

Den JOCKEY®-Erdanker senkrecht ins Erdreich treiben. Nach Arbeitende läßt er sich leicht mit Hilfe eines am Griff anzusetzenden Wagenhebers herausziehen.

Das Befestigungsseil für die Anbringung des JOCKEY® dicht über dem Erdboden anbringen.

### Achten Sie auf die Umwelt!

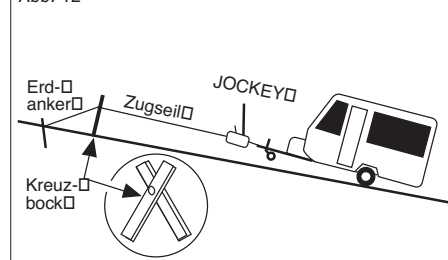
Wenn Sie einen Baum als Festpunkt benutzen, bedenken Sie, daß sein Saft zwischen Stamm und Rinde zirkuliert. Sie vermeiden Schäden, wenn Sie einen Stammschoner (Abb. 11) benutzen oder mehrere Holzstücke oder dergleichen zwischen Befestigungsseil und Rinde schieben. Auch ein Sack oder größere Stoffstücke sind hier von Nutzen.



### Fahrzeugbergung – leicht gemacht!

Vermeiden Sie bei Fahrzeugbergungen einen häufig begangenen Fehler: ziehen Sie das Fahrzeug durch zu tiefe Wahl des Festpunktes nicht noch fester in den Boden oder gegen ein Bodenhindernis. Bringen Sie den Zug so hoch an, daß das Fahrzeug beim Ziehen gleichzeitig angehoben wird. Ist kein Festpunkt in entsprechender Höhe vorhanden und arbeiten Sie mit einem Bodenanker, leistet ein Kreuzbock gute Dienste. Verbinden Sie in beliebiger Höhe (ca. 1 m) zwei Bretter zu einem Kreuz und stellen Sie dieses unter das Zugseil. Der Kreuzbock wird durch das gespannte Zugseil aufrecht gehalten. Bringen Sie den JOCKEY® in diesem Fall an dem zu bergenden Fahrzeug an.

Abb. 12



5. Régler à la main la longueur utile du câble.

6. Embrayer le mécanisme en manœuvrant le bouton de débrayage (voir chapitre "Débrayage / Embrayage").

7. Introduire alors le manche de manœuvre sur le levier de marche avant et par un mouvement de va-et-vient, commencer la traction ou le levage. Le levier de marche arrière vous permet de relâcher la tension ou de descendre la charge.

A l'issue de ces opérations, l'appareil est prêt à opérer, sous réserve que la charge soit correctement amarée à l'appareil ou au câble (voir chapitre «Amarrage» et «Schémas de montage»).

Si le câble est amarré à un point haut, élevé, on procède à son amarrage avant les autres opérations.

### 3.2. Jockey J5 (carter aluminium)

1. Dérouler le câble soigneusement en évitant toute boucle.

2. Débrayer le mécanisme de l'appareil (voir chapitre "Débrayage / Embrayage").

3. Introduire l'extrémité libre du câble dans l'entrée E jusqu'à ce qu'il ressorte par la sortie de câble S (fig. 8.2).

4. Engager dans le crochet de l'appareil les deux boucles de l'élingue située autour du point fixe (voir chapitre "Amarrage").

5. Régler à la main la longueur utile du câble.

6. Embrayer le mécanisme en manœuvrant le bouton de débrayage (voir chapitre "Débrayage/Embrayage").

7. Introduire alors le manche de manœuvre sur le levier de marche avant et par un mouvement de va-et-vient, commencer la traction ou le levage. Le levier de marche arrière vous permet de relâcher la tension ou de descendre la charge.

Si le câble est amarré à un point haut, élevé, on procédera à son amarrage avant les autres opérations.

A l'issue de ces opérations, l'appareil est prêt à opérer, sous réserve que la charge soit correctement amarée à l'appareil ou au câble (voir chapitre «Amarrage» et «Schémas de montage»).

Si le câble est amarré à un point haut, élevé, on procède à son amarrage avant les autres opérations.

### 4. DEBRAYAGE ET EMBRAYAGE

Chaque appareil est muni d'un bouton (4) permettant de débrayer le mécanisme de serrage par une manoeuvre qui ne doit être opérée que sans charge.

Deux positions sont donc possibles pour la poignée de débrayage : débrayée ou embrayée.

N.B. Il est recommandé de placer la poignée de débrayage en position embrayée lorsqu'on n'utilise pas l'appareil. Ceci impose de débrayer l'appareil avant d'y introduire le câble.

### 4.1 Jockey

**Débrayage :** Libérer la manette de débrayage, en la poussant légèrement vers le haut, contre le carter, puis en la tirant vers l'extérieur (fig. 7.1).

**Embrayage :** Pousser à fond la manette avec un léger mouvement vers le bas (fig. 7.2).

### 4.2. Jockey J5

**Débrayage :** Libérer la manette de débrayage en la poussant contre l'appareil, puis en pressant sur les deux poussoirs latéraux pour la tirer vers l'extérieur (fig. 8.1).

**Embrayage :** Pousser la manette de débrayage jusqu'à son enclenchement. Le Jockey J5 est ainsi prêt à fonctionner (fig. 8.2).

### 5. ⚠ AMARRAGE

**Un défaut d'amarrage peut entraîner un risque d'accident grave. L'utilisateur doit toujours vérifier, avant d'opérer, que le ou les points d'amarrage de l'appareil ou du câble présentent une résistance suffisante à la force à exercer (levage ou traction).**

Il est recommandé d'amarrer les appareils JOCKEY en les reliant au point fixe ou à la charge au moyen d'une élingue de capacité appropriée. **Il est interdit d'utiliser le câble de l'appareil comme élingue** en le passant autour d'un objet pour le reprendre par son crochet (Fig. 9-1 : cas interdit; 9-2 : usage normal p.35).

**⚠ Avertissement :** Il est indispensable pour la sécurité d'emploi de l'appareil, de s'assurer, avant la mise en charge, que les organes d'amarrage, crochet ou broche, sont correctement verrouillés (linguet fermé pour le crochet (Fig. 12 p. 35).

### 6. MANOEUVRE

La manoeuvre du JOCKEY est d'une grande simplicité et s'effectue en manœuvrant le manche suivant un mouvement de va-et-vient dont l'amplitude est variable suivant la commodité de l'opérateur.

Tout arrêt de la manoeuvre entraîne l'auto-serrage automatique des deux pinces sur le câble, la charge étant répartie de façon égale, en prise permanente, sur celles-ci.

Les mouvements des leviers de marche avant et de marche arrière sont à double effet, la charge se déplaçant à chaque course de levier dans l'un et l'autre sens de mouvement du manche.



## 7. MISE HORS SERVICE ET STOCKAGE

### 7.1. Jockey

La manœuvre terminée pour libérer le Jockey et sortir son câble, actionner si besoin le levier de marche arrière pour supprimer toute tension dans le câble.

Décrocher l'élingue. Débrayer l'appareil en procédant ainsi :

- Libérer la manette de débrayage en la poussant contre l'appareil avec un léger mouvement vers le haut (fig. 7.1).

- Retirer le câble d'une main en tenant de l'autre main le Jockey par la manette de débrayage (fig. 10).

- Enrouler soigneusement le câble en évitant toute boucle.

### 7.2. Jockey J5

La manœuvre terminée pour libérer le Jockey J5 et sortir son câble, actionner si besoin le levier de marche arrière pour supprimer toute tension dans le câble.

Décrocher l'élingue. Débrayer l'appareil en procédant ainsi :

- Pousser à fond la manette de débrayage contre le carter.

- Tout en maintenant poussée cette manette, presser sur les deux poussoirs latéraux.

- Relâcher la manette qui doit reculer d'elle-même (tirer si nécessaire). (fig. 8.1).

- Retirer le câble d'une main en tenant de l'autre main le J5 par la manette de débrayage (fig. 11).

- Enrouler soigneusement le câble en évitant toute boucle.

## 8. DISPOSITIFS DE SECURITE

### 8.1. Jockey

N'utiliser que le manche de manœuvre qui vous a été fourni. Sa longueur a été fixée en fonction des performances de l'appareil. Il casse en cas de surcharge.

### 8.2. Jockey J5

Le Jockey J5 possède une sécurité de surcharge par rupture de goupille.

Remplacement de la goupille :

- Dévisser les 5 vis de fixation du carter.

- Oter le carter puis le mécanisme, chasser la goupille cisailée avec un chasse-goupille de Ø 5 mm. Prendre une des deux goupilles de rechange logées dans le coin du carter, mettre en place la goupille neuve au marteau.

- Remonter l'appareil.

**⚠ Avertissement : Il est interdit de remplacer des**

**goupilles cisailées par des moyens autres que des goupilles TRACTEL de même modèle.**

## 9. CABLE

**Il est essentiel, pour garantir la sécurité d'emploi des appareils JOCKEY, de les utiliser exclusivement avec des câbles TIRFOR, conçus spécialement pour ces appareils.**

Une extrémité du câble porte un crochet de sécurité monté sur une boucle du câble équipée d'une cosse et sertie dans un manchon métallique (voir Fig. 12 p. 35).

L'autre extrémité du câble est soudée et meulée (voir Fig. 13 p. 35).

**Le bon état du câble est une garantie de sécurité, au même degré que le bon état de l'appareil.** Il est donc nécessaire de surveiller constamment l'état du câble, et de nettoyer et graisser celui-ci avec un chiffon imbibé d'huile ou de graisse.

Eviter les graisses et huiles contenant du bisulfure de molybdène ou des additifs graphités.

### Examen visuel du câble

Le câble doit être examiné quotidiennement lorsqu'il est en utilisation afin de détecter les signes de détérioration éventuelle (déformation, rupture de fil : exemple Fig. 14).

En cas de détérioration apparente, faire vérifier le câble par une personne compétente. Tout câble dont l'usure a réduit le diamètre nominal de 10% doit être éliminé. (Mesurer comme indiqué fig. 15 p. 35).

**⚠ IMPORTANT :** Il est recommandé, spécialement pour les opérations de levage, de s'assurer que la longueur du câble est supérieure à la course à utiliser. Prévoir un mètre supplémentaire au moins qui doit toujours dépasser le carter de l'appareil du côté de l'amarage.

Pour le levage et la descente de charges sur des câbles de grande longueur, on empêchera la charge de tourner afin d'éviter le détorsionnement du câble.

Ne jamais laisser un câble tendu porter en frottement sur un obstacle et n'utiliser que des poulies d'un diamètre adéquat.

Ne pas exposer le câble à une température supérieure à 100° ni à l'agression d'agents mécaniques ou chimiques.

Stockage : voir chapitre 7.

## 10. ENTRETIEN DE L'APPAREIL

L'entretien de l'appareil consiste à le nettoyer, à le huiler et à le faire contrôler périodiquement (au moins annuellement) par un réparateur agréé TRACTEL.

Ni jamais utiliser d'huile ni graisse contenant du bisulfure de molybdène ou un additif graphité.

Pour nettoyer l'appareil, le plonger entièrement dans un bain de solvant tel que pétrole, essence, white-spirit, à

### b) Reinigung

- Das ungeöffnete Geräte in ein Dieselbad tauchen.
- Gerät trocknen lassen und reichlich schmieren (s. Seite 28, Abs. 6.1.1).

### 6.1.2 JOCKEY®-Seil

- a) Seil immer lagegerecht auf- und abwickeln.
- b) Seil nicht zum Anschlagen einer Last verwenden und nicht über Kanten ziehen.
- c) Seil immer **sauber** und **leicht geölt** halten.

## 6.2 Prüfungen

### 6.2.1 Laufende Kontrollen

#### a) Allgemeines

Vor **jedem Einsatz und während des Betriebes** darauf achten, daß der JOCKEY® sowie alle zum Einsatz kommenden Hilfsmittel (Anschlagmittel, Seilrollen usw.)

- **ordnungsgemäß montiert**
- und **ohne augenfällige Mängel** sind.

#### Achtung!

Treten **während der Arbeit** Mängel auf,

- **Arbeit einstellen,**
- wenn nötig **Einsatzort sichern,** und
- den **Mangel beheben!**



#### b) JOCKEY®-Seil

**Ablegereife – Seil austauschen!**

**Drahtseile sind auszutauschen,** wenn einer der folgenden Mängel festgestellt wird:

- **10 und mehr Drahtbrüche** auf einer Länge von 135 mm (30facher Seildurchmesser).

## 6.3 Instandsetzung

Reparaturen an JOCKEY®-Geräten dürfen nur durch den Hersteller bzw. durch eine Hebezeugwerkstatt und nur unter Verwendung von Original-Ersatzteilen ausgeführt werden.

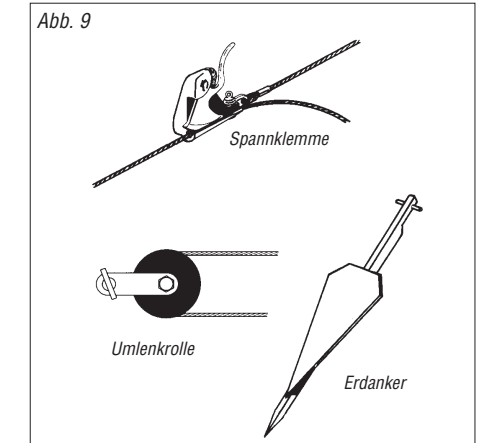
## 7. Zubehör

**Zusatzrüstung B 10** (für 1000 kg Hublast)

1 Umlenkrolle zum Einscheren des Zugseils, 1 Befestigungsseil, 1 m lang, Ø 10 mm, zur Befestigung der Rolle, 20 m Zugseil, Ø 4,5 mm

### Sonstiges Zubehör

Zugseile, Ø 4,5 mm, und Befestigungsseile, Ø 4,5 bzw. 10 mm, in Sonderlängen nach Wunsch; Erdanker: Spannklemme mit Schäkel zum Spannen von Drähten und Drahtseilen (s. Abb. 9).



## 4. Außer Betrieb

### 4.1 Arbeitsunterbrechung

Wird ein belasteter JOCKEY® vorübergehend (z. B. Feierabend oder Arbeitspausen) nicht benutzt, so sind folgende Sicherungsmaßnahmen zu treffen:

### 4.2 Arbeitseende

- a) JOCKEY® ganz entlasten und Hebelrohr abnehmen.
- b) Gerät freischalten, Zugseil entnehmen (Anleitung in Abschnitt 3.2 auf Seite 25).
- a) Hebelrohr abziehen und wegschließen.
- b) Flächen unter schwebenden Lasten absperren.
- d) JOCKEY®-Seil reinigen, leicht ölen und dabei auf etwaige Schäden untersuchen.
- e) Seil lagegerecht aufwickeln (s. Seite 25, Abb.2).
- f) JOCKEY® mit Hebelrohr und Seil an einem trockenen Ort aufbewahren.



## 5. Sicherheitshinweise

- a) Überlastung des JOCKEY® ist verboten.
- b) Der Aufenthalt unter der Last oder im Gefahrenbereich ist verboten.
- c) Der Bediener muß die einschlägigen Unfall-verhütungsvorschriften sowie diese Betriebsanleitung kennen.
- d) Der Bediener darf eine Lastbewegung erst dann einleiten, nachdem er sich überzeugt hat, daß Gerät und Last sicher angeschlagen sind und sich keine Personen im Gefahrenbereich aufhalten. Im gewerblichen Bereich muß er vom Unternehmer dazu beauftragt sein.
- e) Der JOCKEY® ist nur zum Heben, Ziehen, Senken und Nachlassen von Lasten bzw. zum Abspannen einzusetzen. Andere Verwendungszwecke sind nicht zulässig. **Personenbeförderung ist verboten!**
- f) Zum Betätigen darf nur das zum JOCKEY® passende **Original-Hebelrohr** eingesetzt werden.
- g) Der JOCKEY® muß sich frei in Zugrichtung ausrichten können.
- h) Der JOCKEY® darf nur am Geräterhaken befestigt werden.
- i) Die Freischalttaste darf nicht betätigt werden, wenn der JOCKEY® belastet ist.
- l) Vorschubhebel und Rückzughebel dürfen nicht blockiert sein.
- k) Vorschubhebel und Rückzughebel dürfen nicht gleichzeitig betätigt werden.
- l) Vorschubhebel und Rückzughebel dürfen nicht schlagartigen Einwirkungen ausgesetzt werden.
- m) Das Zugseil darf nicht zum Anschlagen der Last verwendet werden.
- n) Am freien Seilende, das seitlich am Gerät austritt, darf keine Last befestigt werden.
- o) Das freie Seilende darf beim Senken/Nachlassen den JOCKEY® nicht erreichen.
- p) Die Preßmanschette vor dem Seilhaken darf nicht bis ans JOCKEY®-Gehäuse gezogen werden.
- q) Der JOCKEY® darf nicht motorisch angetrieben werden.

## 6. Instandhaltung

### 6.1 Pflege und Wartung

#### 6.1.1 JOCKEY®

##### a) Schmierung

Möglichst **vor jedem Arbeitsbeginn** und **im Verlauf längerer Arbeiten** JOCKEY® reichlich schmieren: Dickflüssiges Motoröl durch die Gehäuseschlitze für

Vor- und Rückzughebel auf den Mechanismus spritzen. Dabei die Hebel bewegen. **Zuviel Öl schadet nie**, behebt aber die meisten Betriebsstörungen.

die Exclusion de l'acétone et dérivés, de trichloréthylène et dérivés, puis le secouer pour détacher la boue et autres corps étrangers. Renverser l'appareil pour faire sortir la saleté par l'ouverture des leviers. Egoutter et laisser sécher.

Il est alors **indispensable de lubrifier abondamment le mécanisme** en versant de l'huile (type SAE 90 120) par les ouvertures du carter. Débrayer auparavant, l'appareil étant hors charge, et manoeuvrer les leviers pour faciliter la pénétration de l'huile dans toutes les parties du mécanisme.

N.B. : Un excès de lubrification de l'appareil n'est jamais à craindre.

Tout appareil dont le carter porte des traces de choc ou de déformation, ou dont le crochetest déformé doit être retourné à un réparateur agréé du réseau TRACTEL.

### 11. ⚠ CONTRE-INDICATIONS D'EMPLOI

L'utilisation des appareils (JOCKEY) conformément aux indications de la présente notice donne toute garantie de sécurité. Il apparaît utile toutefois de mettre l'opérateur en garde contre les manipulations fautives indiquées ci-dessous.

#### Il est interdit :

- d'utiliser pour le levage de personnes les appareils décrits dans la présente notice.
- de les motoriser
- d'utiliser les appareils (JOCKEY) au-delà de leur capacité nominale
- de les utiliser pour d'autres opérations que celles auxquelles ils sont destinés
- d'essayer de manoeuvrer la poignée de débrayage lorsque l'appareil est en charge
- d'entraver le libre débattement du levier de marche arrière, du levier de marche avant ou de la poignée de débrayage
- d'actionner simultanément le levier de marche avant et de marche arrière
- d'utiliser tout autre moyen de manoeuvre que le manche télescopique d'origine
- de remplacer les goupilles de sécurité d'origine par tout autre moyen que des goupilles TIRFOR du même modèle
- de fixer l'appareil par tout autre moyen que son organe d'amarrage
- de bloquer l'appareil dans une position fixe ou gêner son auto-alignement sur la direction de la charge
- d'utiliser le câble de l'appareil comme moyen d'élingage
- d'appliquer une charge sur le brin du câble sortant du côté de l'amarrage
- de donner des coups sur les organes de commande.
- de manoeuvrer en marche avant jusqu'à amener le

manchon du crochet de câble au contact du carter.  
– de manoeuvrer en marche arrière jusqu'à ce que l'extrémité du câble vienne à proximité du carter.

### 12. ANOMALIES DE FONCTIONNEMENT

**1) Si le levier de marche avant tourne librement** sur son axe sans entraîner le mécanisme, cela indique que les goupilles de sécurité se sont cisailées sous l'effet d'une surcharge. Il convient de les remplacer comme indiqué au paragraphe 8.2 (modèle J5).

#### 2) Pompage :

Une insuffisance d'huile dans le mécanisme entraîne un phénomène (sans danger) appelé «pompage» qui se produit en marche avant : le câble ou l'appareil (suivant le montage) monte et descend de quelques centimètres sans progression. En versant de l'huile dans le carter on supprime ce phénomène. Au besoin, manoeuvrer en marche arrière sur un faible parcours pour faciliter la lubrification des pièces.

#### 3) Secousses :

Une manoeuvre saccadée en marche arrière est également causée par un manque d'huile. Procéder comme ci-dessus.

#### 4) Blocage :

Si le câble se trouve bloqué dans l'appareil, généralement par une détérioration de la partie du câble qui s'y trouve, il faut absolument arrêter la manoeuvre. Reprendre la charge par un autre moyen offrant les **garanties réglementaires** de sécurité, et dégager l'appareil en le débrayant hors charge. Dans le cas extrême où cela serait impossible, retourner l'appareil et son câble à un réparateur agréé TRACTEL.

### 13. VERIFICATIONS REGLEMENTAIRES

Toute entreprise confiant un appareil JOCKEY ou JOCKEY J5 à un personnel salarié ou assimilé doit appliquer la réglementation du travail concernant la sécurité.  
En France, ces appareils doivent, dans ce cas, recevoir une vérification initiale avant mise en service et des vérifications périodiques (arrêté du 9 juin 1993).

**Vérifiez que les étiquettes sont en place.  
Des étiquettes de remplacement seront fournies sur demande.**

F

### 3.5.2 Kontrollen

- a) Ordnungsgemäße Befestigung von JOCKEY® und Last überprüfen.
- b) Darauf achten, daß sich niemand unter der schwebenden Last aufhält.

### 3.5.3 Betrieb

- a) Heben/Ziehen bzw. Senken/Nachlassen durch **ruhiges, gleichmäßiges Hebeln** von Anschlag zu Anschlag.
- b) Die Arbeit kann bei jeder Hebelstellung unterbrochen werden. Die Last wird durch die beiden


selbsttätig wirkenden Klemmbackenpaare sicher gehalten.

- c) Bei längeren Arbeiten JOCKEY® zwischen-durch **reichlich schmieren**. Dazu **dickflüssiges Motoröl** durch die Gehäuseschlitze für Vor- und Rückzughebel auf den Mechanismus spritzen. Dabei die Hebel bewegen.  
**Zuviel Öl schadet nie**, behebt aber die meisten Störungen.
- d) Vor allen bei langen Hubwegen: Last gegen Drehen sichern.

## 3.6 Überlastsicherung

### 3.6.1 Beschreibung

Die Kraftübertragung vom Hebelrohr auf den JOCKEY®-Mechanismus wird durch eine Soll-Knickstelle im Hebelrohr begrenzt. Bei Überlast knickt dieses ab. Dies verhindert die Beschädigung des JOCKEY®-Gerätes und damit eine mögliche Gefährdung der Arbeitssicherheit.

**Achtung!** Beim Knicken des Hebelrohrs wurde der JOCKEY® **überlastet**. Bevor Sie mit einem neuen Hebelrohr weiterarbeiten:  
 Entweder die **Last verringern**, oder das **Zugseil einscheren** – siehe Abschnitt 3.4.

## 3.7 Störungsbeseitigung

Störung	Ursache	Beseitigung
1. Abknicken des Hebelrohrs	Überlastung – kein Gerätefehler	Abgeknicktes Hebelrohr gegen ein neues <b>Original-Hebelrohr</b> austauschen (= <b>Überlastsicherung</b> ). <b>Vor dem Weiterarbeiten: Last verringern, oder Zugseil einscheren!</b>
2. Knarren beim Senken der Last	Trockenes Seil	Seil mit ölgetränktem Lappen fetten.
3. Seilstau im Gerät	Schadhaftes Seil geht nicht durch die Klemmbackenpaare.	– Schadhafte Stelle nicht <b>mit Gewalt durch den belasteten JOCKEY® zwingen</b> . – Last absetzen bzw. mit einem anderen Hebezeug sichern, oder Last mit geeigneten Materialien unterbauen. – JOCKEY® entlasten und das Seil vor und hinter dem Gerät, z. B. mit einem Bolzenschneider, abtrennen. Mit einem anderen Hebezeug weiterarbeiten. – Reparatur des JOCKEY® durch die GREIFZUG Hebezeugbau GmbH oder durch eine Hebezeugwerkstatt.
	Falsches Zugseil, das durch den Klemmbackendruck verformt wurde	– Last absetzen bzw. unterbauen. Gerät freischalten und Seil herausziehen. <b>Original-JOCKEY®-Seil</b> installieren und in das Gerät einführen (s. Seite 25, Abs. 3.2.3). – Alle Befestigungen überprüfen. – Lastsicherung oder Unterbau entfernen. – Weiterarbeiten. – Nötigenfalls Reparatur durch die GREIFZUG GmbH oder durch eine Hebezeugwerkstatt.
4. Lockerung des Seilgefüges am freien Seilende.	Falsches Seil	Seil austauschen und <b>Original-JOCKEY®-Seil verwenden!</b>
5. Gehäuse beschädigt	Gerät verklemmt, da es sich nicht frei in Zugrichtung ausrichten kann.	Reparatur durch die GREIFZUG GmbH oder durch eine Hebezeugwerkstatt.

D



### 3.3 Befestigen des Gerätes

#### 3.3.1 Wahl des Befestigungspunktes

- Die Wahl des Befestigungspunktes wird dadurch erleichtert, daß der Zug in jede Richtung ausgeübt und durch Rollen umgelenkt werden kann.
- Ein Sachkundiger muß die ausreichende Tragfähigkeit des gewählten Befestigungspunktes feststellen.
- Befestigungspunkt so wählen, daß sich der JOCKEY® in Zugrichtung frei ausrichten kann, und
- daß der Bediener am Hebelrohr ausreichende Standsicherheit und Bewegungsfreiheit hat.

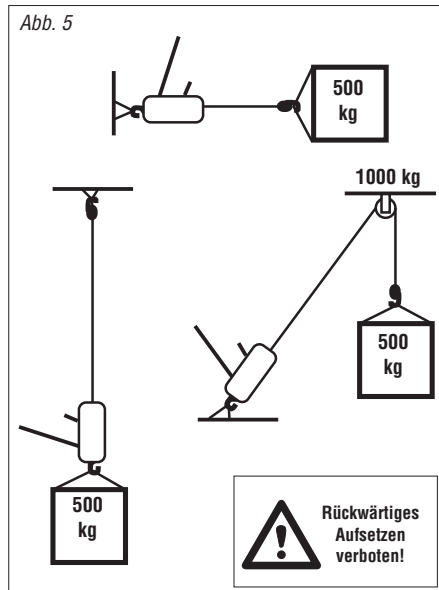
Die Abb. 5 zeigt die üblichsten Befestigungsarten.



#### WARNUNG bei Rodungsarbeiten:

Der Bediener muß außerhalb des Gefahrenbereichs umstürzender Bäume stehen.

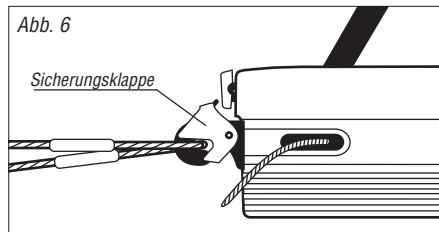
Das Seil so über Umlenkrollen führen, daß es beim Fallen des Baumes **keinen schlagartigen Belastungen ausgesetzt wird.**



D

#### 3.3.2 Befestigen des Gerätes

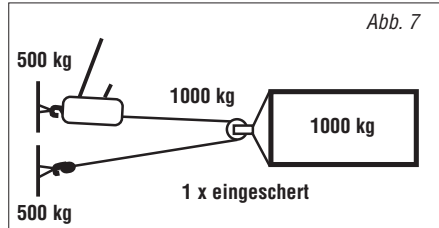
- JOCKEY®-Gerät mit Anschlagmittel sicher befestigen:
  - das Anschlagmittel muß im Hakengrund liegen.
  - Die Sicherungsklappe muß geschlossen sein (Abb. 6).



#### 3.4 Erhöhung der Tragfähigkeit durch Einscheren

Reicht die Tragfähigkeit des JOCKEY® im direkten Zug nicht aus, kann sie durch Einscheren des Zugseils nach dem Flaschenzugprinzip verdoppelt werden. Die Last wird dadurch auf zwei Seilstränge aufgeteilt (Abb. 7). Achtung bei der Auswahl der Umlenkrolle, ihrer Anschlagmittel und ihres Befestigungspunktes:

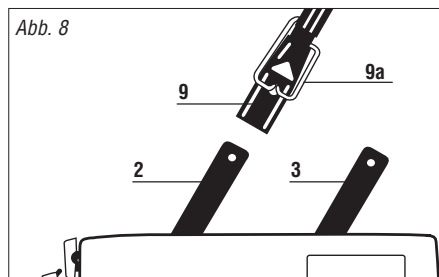
- Ein Sachkundiger muß ihre ausreichende Tragfähigkeit feststellen.
- Der Durchmesser der Umlenkrollen muß im Rillengrund mindestens 45 mm betragen.



### 3.5 Betrieb

#### 3.5.1 Hebelrohr anbringen

Original-Hebelrohr (= Überlastsicherung!) **9** so auf den Vorschubhebel **2** bzw. Rückzugehebel **3** stecken, daß die Sicherungsfeder **9a** in das Loch des Hebels einrastet (Abb. 8).



## ORIGINAL MANUAL

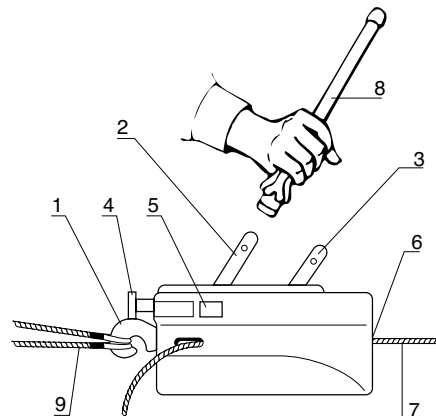
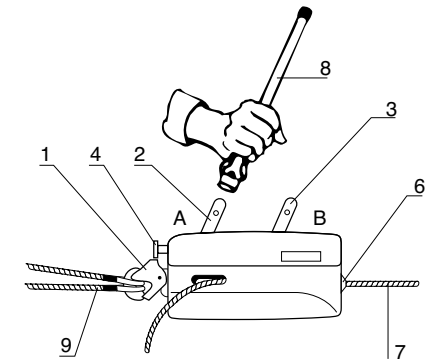
### CONTENTS

	Page
General warning	10
Technical data	10
1. Description of equipment	11
2. Rigging arrangements	11
3. Installing the wire rope	11
4. Releasing and closing the jaws	12
5. Anchoring	12
6. Operation	13
7. Releasing the wire rope and storage	13
8. Safety devices	13
9. Wire rope	13
10. Maintenance instructions	14
11. Warnings against hazardous operations	14
12. Troubleshooting	14
13. Health and safety at work	15
PICTURES	34, 35

Always concerned to improve the quality of its products, the TRACTEL Group reserves the right to modify the specifications of the equipment described in this manual.

The companies of the TRACTEL Group and their agents or distributors will supply on request descriptive documentation on the full range of TRACTEL products : lifting and pulling machines, permanent and temporary access equipment, safety devices, electronic load indicators, accessories such as pulley blocks, hooks, slings, ground anchors, etc..

**The TRACTEL network is able to supply an after-sales and regular maintenance service.**



- Hook / anchor pin
- Forward operating lever
- Reverse operating lever
- Rope release lever
- Side buttons
- Rope guide
- Wire rope
- Operating handle
- Anchor sling

GB

## GENERAL WARNING

- 1- Before using the **JOCKEY** machine it is essential for the safe and correct operation of the equipment **that this manual be read** and fully understood and that all the instructions be followed. **This manual should be made** available to every operator. Extra copies of this manual will be supplied on request.
- 2- The **JOCKEY** machine allows the operator to carry out work with complete safety. Ensure that this machine is only handed over for use or rigging to an operator who is trained to operate it in a responsible manner.
- 3- Never use a machine which is not in good working condition. **Replace any worn or damaged wire rope** (See Section 10). Continuous monitoring of the condition of the machine, its wire rope and anchor sling is an important safety consideration.
- 4- The manufacturer declines any responsibility for the consequences of dismantling or altering the machine by any unauthorised person. Specially excluded is the replacement of original parts by parts of another manufacturer.
- 5- **The models as described in this manual must not be used for lifting people.**
- 6- Moreover, these models are designed for manual operation and **must not be motorised**. The TRACTEL Group has designed special motorised models (TU-16H and TU-32H).
- 7- Never attempt to overload the machine.
- 8- **JOCKEY** machines are not designed for use in explosive atmospheres.
- 9- **IMPORTANT** : If the equipment described in this manual is supplied to an employed person, check that you meet your obligations with respect to safety at work regulations (see page 15 -chapter 13)

GB

### LIFTING PEOPLE AND SPECIAL APPLICATIONS

For further information on equipment for lifting people, and on any special application, please refer to Tractel S.A.S.

### TECHNICAL DATA

MODELS		Jockey	Jockey J5
Working load limit	kg	300	500
Weight machine	kg	1,750	3,750
operating handle	kg	0,270	0,350
standard length of wire rope 10m/20m	kg	1,0 / -	1,9 / 3,7
Total weight of standard equipment	kg	3,0 / -	6,0 / 7,8
Machine dimensions			
length	mm	320	370
height	mm	200	215
width	mm	40	55
operating handle	mm	400	500
JOCKEY wire rope			
diameter	mm	4,72	6,5
guaranteed breaking strain*	daN	1800	3100
weight per meter	kg	0,09	0,185
Rope travel (forward/reverse)**	mm	28 / 32	24 / 34

\* Including end fittings of the wire rope.

\*\* One complete cycle of the operating lever at maximum working load.

## 3. Geräte-Einsatz

### 3.1 Benötigte Ausrüstung

- a) JOCKEY®-Gerät und Hebelrohr.
- b) Ausreichend langes Original-JOCKEY®-Seil.
- c) Ausreichend tragfähige Anschlagmittel (Drahtseilstropfs, Gurte o. ä.) zum Befestigen des Gerätes und der Last.
- d) Beim Umlenken und Einscheren des Zugseils: ausreichend tragfähige Seilrollen.
- e) Öl zum Schmieren des Gerätes (vor allem bei längeren Zugwegen).

Alle Teile müssen in einwandfreiem Zustand sein.

### 3.2 Einführen des Zugseiles

#### 3.2.1 Vorbereitung des Seiles

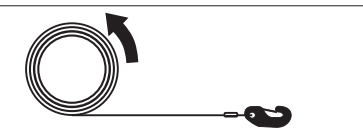


#### VORSICHT!

Schutzhandschuhe tragen, wenn Sie mit Drahtseilen umgehen.

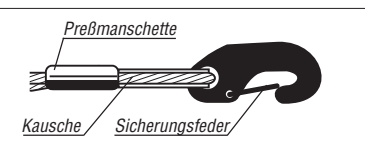
- a) Nur das **Original-JOCKEY®**-Seil verwenden.
- b) Seil immer **lagegerecht abwickeln** (Abb. 2), damit keine Seilschlingen entstehen, die zur Beschädigung des Seils führen können.

Abb. 2



- c) **Ordnungsgemäßen Zustand** des Seils prüfen:
  - Seilhaken nicht beschädigt, mit intakter Sicherungsfeder; unbeschädigte Verbindung zwischen Seil und Seilhaken (Kausche, Preßmanschette) (Abb. 3);
  - Seil auf der ganzen Länge ohne sichtbare Schäden und gut ausgebildete Seilspitze.

Abb. 3



#### 3.2.2 Befestigung des Seilhakens

Seilhaken immer mit Hilfe eines Anschlagmittels (Seilstropfs, Gurte o. ä.) an der Last bzw. am Befestigungspunkt einhängen.

**Achtung!** Vermeiden Sie Schäden am Seil, die seine Tragfähigkeit gefährden:

- Nie das Zugseil um die Last bzw. den Befestigungspunkt schlingen.
- Nie das Zugseil über Kanten ziehen.



### 3.2.3 Seileinführung (Seilentnahme)

- a) **Gerät freischalten:** Freischalter **4** rein- und hochdrücken, dann ganz herausziehen (Abb. 4.1).
- b) Vorschub- und Rückzughebel (**2/3**) in Pfeilrichtung umlegen (Abb. 4.1).
- c) Die gerade und gut ausgebildete Spitze des Zugseils bei **5** einführen und bis zum Heraustreten bei **6** durchschieben (Abb. 4.2).

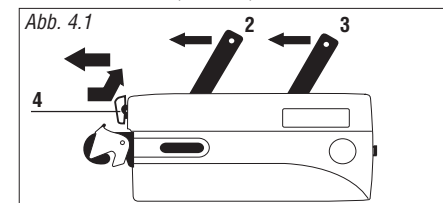
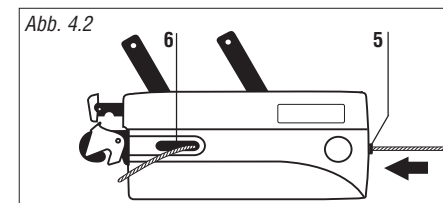


Abb. 4.2



- d) Zugseil mit der Hand nach Bedarf durchziehen (Abb. 4.3).
- e) **Gerät zuschalten:** Freischalter **4** ganz reinschieben und bis zum Einrasten nach unten drücken (Abb. 4.4).

Abb. 4.3

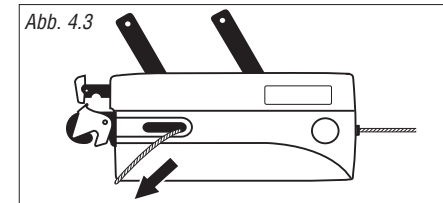
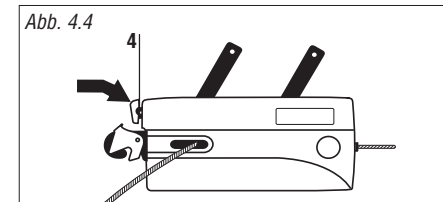


Abb. 4.4



**Zur Seilentnahme:** erst **Zugseil entlasten** und Anschlagmittel vom Gerätehaken abnehmen. Dann wie oben beschrieben **freischalten** und Seil von Hand herausziehen.

D

## 1. Vorbemerkungen



Den JOCKEY® befestigen, warten oder selbständig bedienen dürfen nur Personen, die mit dem Gerät und dieser Betriebsanleitung vertraut sind. Im gewerblichen Einsatz müssen sie vom Unternehmer dazu beauftragt sein. Der Bediener muß die einschlägigen Unfallverhütungsvorschriften (UVV), z. B. „Winden, Hub- und Zuggeräte“ (VBG 8) „Lastaufnahmeeinrichtungen im Hebezeugbetrieb“ (VBG 8a) usw. sowie diese Betriebsanleitung kennen.

Nur ein einwandfreie JOCKEY®-Geräte, JOCKEY®-Seile und Anschlagmittel verwenden.  
Den JOCKEY® nicht überlasten.  
Nur ein Original-Hebelrohr verwenden. Dieses darf nicht verlängert werden.  
Motorischer Betrieb sowie Personenbeförderung sind verboten.  
Für Schäden aufgrund von Umbauten und Änderungen am Gerät sowie aufgrund der Verwendung von Nicht-Originalteilen übernimmt die GREIFZUG Hebezeugbau GmbH keine Haftung.

## 2. Geräte-Beschreibung

### 2.1 Zweckbestimmung

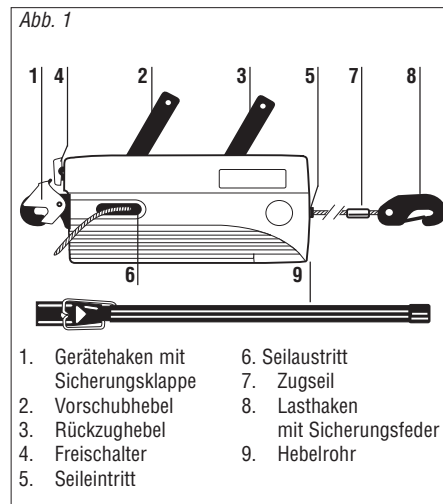
Der Seilzug Marke JOCKEY® ist ein tragbares Gerät zum Heben, Senken und Ziehen von Lasten sowie zum Spannen, mit Hilfe des Original-JOCKEY®-Drahtseils.

### 2.2 Arbeitsweise

Geräte- und Lasthaken erlauben eine schnelle Befestigung von Gerät und Last.

Vorausgesetzt, daß er sich in Zugrichtung ausrichten kann, arbeitet der JOCKEY® in jeder Lage und in jeder Richtung mit gleichbleibender Sicherheit.

### 2.3 Bauteile / Bedienelemente



- |                                      |                                  |
|--------------------------------------|----------------------------------|
| 1. Geräterhaken mit Sicherungsklappe | 6. Seilaustritt                  |
| 2. Vorschubhebel                     | 7. Zugseil                       |
| 3. Rückzughebel                      | 8. Lasthaken mit Sicherungsfeder |
| 4. Freischalter                      | 9. Hebelrohr                     |
| 5. Seileintritt                      |                                  |

Für Heben/Ziehen/Spannen und Senken/Nachlassen gibt es je einen Bedienungshebel. Durch Hin- und Herbewegen des aufgesetzten Hebelrohres bewegen zwei Klemmbackenpaare das Seil durch das Gerät – die Seillänge, also der mögliche Zugweg, ist praktisch unbegrenzt.

Der Mechanismus ist selbsthemmend: das belastete Seil zieht die Klemmbacken zusammen.

Wenn der JOCKEY® unbelastet ist, kann er freigeschaltet werden. Dann läßt sich das Seil von Hand einführen und vorspannen sowie nach Beenden der Arbeit wieder herausziehen.

### 2.4 Technische Daten

Tragfähigkeit	kg	500
Gewicht	kg	1,7
Abmessungen:		
Gerät Länge	mm	320
Höhe	mm	190
Breite	mm	30
Hebelrohr	mm	420
Original-JOCKEY®-Seil		
Durchmesser	mm	4,5
Rechnerische Bruchlast	kg	1700
Seilweg <sup>1)</sup> beim Heben/Senken	mm	15

Technische Änderungen vorbehalten

1) Seilweg bei maximaler Traglast und einem vollständigen Hin- und Herbewegen des Hebelrohres.

## 1. DESCRIPTION OF EQUIPMENT

The JOCKEY machine is a hand-operated lifting and pulling machine. It is versatile, portable and multi-purpose, not only for pulling and lifting but also for lowering, tensioning and guying.

The originality of the TIRFOR machine is the principle of operation directly on the wire rope which passes through the mechanism rather than being reeled onto a drum of a hoist or conventional winch. The pull is applied by means of two pairs of self energised jaws which exert a grip on the wire rope in proportion to the load being lifted or pulled. A telescopic operating lever fitted to either the forward or the reverse lever transmits the effort to the jaw mechanism to give forward or reverse movement of the wire rope.

The machine is fitted with a hook or anchor pin, depending on the model, so that it can be secured quickly to any suitable anchor point.

The JOCKEY machines, intended for lifting and pulling materials, are available in two models :

- Jockey capacity 300 Kg
- Jockey J5 capacity 500 Kg

**Jockey model** : the standard kit comprises a machine with its operating handle, a 10 m length of special Jockey wire rope fitted with a hook with safety catch and two wire rope slings, one 1 m in length and the other 2 m in length. The equipment is contained in a sturdy carton for carrying and storing the kit. Other lengths of wire rope are available on special order.

**Jockey J5 model** : the J5 is available in two standard kits comprising a machine with its operating handle and with :

- either a 10m length of special wire rope fitted with a hook with safety catch and two anchor slings of 2m in length :

- or a 10m length of special wire rope fitted with a hook with safety catch, two anchor slings of 2m in length and pulley block allowing the capacity of the machine to be doubled.

This manual together with a guarantee card are supplied with each machine, as well as the CE declaration of conformity.

**IMPORTANT** : TIRFOR wire rope has been specially designed to meet the particular requirements of the JOCKEY machine. The manufacturer does not guarantee the safe operation of machines used with wire rope other than TIRFOR wire rope.

## 2. RIGGING ARRANGEMENTS

Various ways of rigging are shown in Figs. 2.1, 2.2, 2.3 and 2.4 p.34. Figs. 4 and 5 p. 34 show particular arrangements (one forbidden and the other recommended).

The machine may be anchored to a fixed point with the wire rope travelling towards the machine (Figs. 2.1, 2.2, 2.3 p. 34), or travel along the wire rope, with the load, the wire rope itself anchored to a fixed point (Fig. 2.4 p. 34).

In example 2.2 p. 34, the maximum working load of the pulley and the anchor point should be equal to or greater than twice the load.

N.B. Whatever the rigging arrangement, and if the machine is anchored directly to a fixed point, ensure that there are no obstructions around the machine which could prevent the wire rope, the machine and anchor from operating in a straight line. It is therefore recommended to use a sling of an appropriate capacity between the anchor point and the machine (Fig. 3 p. 34).

**WARNING** : Any rigging arrangement which requires the calculation of the forces applied should be checked by a competent engineer, with special attention to the appropriate strength of fixed point used. For work such as guiding the trunk in tree felling, the operator should ensure that he is outside the danger area by passing the wire rope around one or more return pulleys.

The capacity of the machine may be increased considerably for the same effort by the operator by using multiple sheave blocks. (See the examples set out in Figs. 6.1 and 6.2 p. 34). The increase in the capacity shown is reduced depending on the efficiency of the pulleys.

The diameter of the pulleys used should be equal to at least 18 times the diameter of the wire rope. (Refer to the applicable regulations).

**For any rigging arrangement other than those described in this manual, please consult TRACTEL S.A.S. or a competent specialist engineer before operating the machine .**

## 3. INSTALLING THE WIRE ROPE

N.B. When handling the wire rope it is recommended to protect the hands by using work gloves.

### 3.1. Jockey (green plastic casing).

1. Uncoil the wire rope in a straight line to prevent loops or kinks.

2. Release the internal mechanism (See section 4 : 'Releasing and closing the jaws').

3. Insert the tapered end of the wire rope through the rope guide E and push it through the mechanism until it emerges at S (Fig. 7.2).

4. Pull the slack wire rope through the machine to the point required.

5. Engage the jaws by operating the rope release catch (See section 4 : 'Releasing and closing the jaws').

6. Couple the two eyes of the sling which is around the anchor point to the hook of the machine. (See section 5 : 'Anchoring').

7. Fit the operating handle on the forward operating lever and by moving it back and forth the wire rope will be pulled through the machine. The reverse operating lever allows the user to slacken off tension or to lower the load.

After this procedure the machine is ready for operation, providing the load is correctly anchored to the machine or the wire rope (See section 5 : 'Anchoring' and section 2 : 'Rigging arrangement'). If the wire rope is to be anchored to a high anchor point, the wire rope should be anchored before fitting the wire rope in the machine.

### 3.2. Jockey J5 (aluminium casing)

1. Uncoil the wire rope in a straight line to prevent loops or kinks.

2. Release the internal mechanism (See section 4 : 'Releasing and closing the jaws').

3. Insert the tapered end of the wire rope through the rope guide E and push it through the mechanism until it emerges at S (Fig. 8.2).

4. Couple the two eyes of the sling which is around the anchor point to the hook of the machine. (See section 5 : 'Anchoring').

5. Pull the slack wire rope through the machine to the point required.

6. Engage the jaws by operating the rope release catch (See section 4 : 'Releasing and closing the jaws').

7. Fit the operating handle on the forward operating lever and by moving it back and forth the wire rope will be pulled through the machine. The reverse operating lever allows the user to slacken off tension or to lower the load.

After this procedure the machine is ready for operation, providing the load is correctly anchored to the machine or the wire rope (See section 5 : 'Anchoring' and section 2 : 'Rigging arrangement'). If the wire rope is to be anchored to a high anchor point, the wire rope should be anchored before fitting the wire rope in the machine.

## 4. RELEASING AND CLOSING THE JAWS

Each machine is fitted with a rope release catch (4) for releasing the jaw mechanism and which should only be operated when the machine is not under load.

There are two positions for the rope release lever : released or engaged.

N.B. When not in operation, it is recommended that the rope release lever should be in the engaged position. The machine must therefore be released before attempting to feed in the wire rope.

### 4.1. Jockey

**Releasing** : Release the rope release catch by pushing it against the machine lightly and upwards. Then pull the catch outwards. (Fig. 7.1).

**Closing** : Push the rope release catch towards the machine and then downwards, until it locks in position. (Fig. 7.2).

### 4.2. Jockey J5

**Releasing** : Release the rope release catch by pushing it against the machine and then pressing in the two catches on either side of the machine. Then pull the rope release catch outwards. (Fig. 8.1).

**Closing** : Push the rope release catch towards the machine until it locks in position. (Fig. 8.2).

## 5. ⚠ ANCHORING

**Failure to anchor the JOCKEY machine correctly runs the risk of a serious accident. The user must always check, before operating the machine, that the anchor point of the machine and the wire rope are of sufficient strength to take the load applied (lifting or pulling).**

It is recommended that JOCKEY machines should be anchored to a fixed point or to the load using an appropriate capacity sling. **It is forbidden to use the machine's wire rope as a sling** by passing it around the load and hooking it back onto itself (Fig.9-1 : incorrect anchoring arrangement; Fig.9-2 : correct anchoring arrangement p. 35).

**⚠ Warning** : It is essential for the safe operation of the machine to ensure that, before loading the machine, the anchor points, hooks or pins, are correctly secured, (with the safety catch correctly located on the hook - Fig. 12 p. 35).

## 6. OPERATION

JOCKEY machines are very easy to use. Place the

## Inhaltsverzeichnis

Inhalt	Seite
<b>1. Vorbemerkungen</b>	<b>26</b>
<b>2. Geräte-Beschreibung</b>	
2.1 Zweckbestimmung	26
2.2 Arbeitsweise	26
2.3 Bauteile/Bedienelemente	26
2.4 Technische Daten	26
<b>3. Geräte-Einsatz</b>	
3.1 Benötigte Ausrüstung	27
3.2 Einführen des Zugseils	27
3.3 Befestigung des Gerätes	28
3.4 Erhöhung der Tragfähigkeit durch Einscheren	28
3.5 Betrieb	28
3.6 Überlastsicherung	29
3.7 Störungsbeseitigung	29
<b>4. Außer Betrieb</b>	
4.1 Arbeitsunterbrechung	30
4.2 Arbeitsende	30
<b>5. Sicherheitshinweise</b>	<b>30</b>
<b>6. Instandhaltung</b>	
6.1 Pflege und Wartung	30
6.2 Prüfungen	31
6.3 Instandsetzung	31
<b>7. Zubehör</b>	<b>31</b>
<b>8. Praktische Tips für den Benutzer</b>	<b>32</b>
<b>9. Konformitätserklärung</b>	<b>33</b>

telescopic operating handle on either the forward or reverse operating lever, lock it into position by twisting, and move the operating handle to and fro. The operating arc is variable for ease of operation.

When operation stops, both jaws automatically grip the wire rope and hold the load which is spread equally between the jaws.

The to-and-fro operation of the forward or reverse lever gives continuous movement of the load.

## 7. RELEASING THE WIRE ROPE AND STORAGE

### 7.1. Jockey

When the work is completed take the load off the machine before attempting to release the jaws. To do this, operate the reverse operating lever until there is no tension in the wire rope

Remove the sling and release the machine as follows :

- release the mechanism by pushing the rope release catch towards the machine and upwards (Fig. 7.1).
- pull the wire rope out with one hand while holding the machine by its rope release catch with the other hand (Fig. 10).
- carefully coil the wire rope avoiding any loops or kinks.

### 7.2. Jockey J5

When the work is completed take the load off the machine before attempting to release the jaws. To do this, operate the reverse operating lever until there is no tension in the wire rope

Remove the sling and release the machine as follows :

- release the mechanism by pushing the rope release catch towards the machine ;
- at the same time, press the two catches, one on either side of the machine ;
- release the rope release catch which should come out from the machine (pull it if necessary). (Fig. 8.1) ;
- pull the wire rope out which one hand while holding the machine by its rope release catch with the other hand (Fig. 11).
- carefully coil the wire rope avoiding any loops or kinks.

## 8. SAFETY DEVICES

### 8.1. Jockey

Only use the operating handle supplied. Its length has been specifically set in accordance with the capacity of the machine. The handle breaks if the machine is overloaded.

### 8.2. Jockey J5

The Jockey J5 has a shear pin which breaks should the machine be overloaded.

To replace the shear pin :

- Unscrew the 5 side case fixing screws.
- Remove the side case and then the mechanism. Knock out the sheared pin with a 5 mm punch. Position one of the two spare shear pins located in the side case corner and drive it in with hammer.
- Reassemble the machine.

**⚠ Warning : It is forbidden to replace sheared pins by nonstandard pins. Use only genuine TRACTEL shear pins of the same model.**

## 9. WIRE ROPE

**To guarantee the safe operation of JOCKEY machines, it is essential to use them exclusively with TIRFOR wire rope which has been specially designed to meet the requirements of the JOCKEY machine.**

One end of the wire rope has a safety hook, fitted to a thimble fixed by a metal ferrule (see Fig. 12). The other end of the wire rope is fused and tapered (see Fig. 13).

**A wire rope in good condition is a guarantee of safety, to the same extent as a machine in good condition.** It is necessary to continuously monitor the state of wire rope, to clean and oil it with a rag soaked with motor oil or grease. Grease or oil containing graphite additives or molybdenum disulphide must not be used.

### Visual examination of the wire rope

The wire rope should be examined daily to detect any signs of wear (damage or broken wires : see examples in Fig. 14).

In case of any apparent wear, have the wire rope checked by a competent person. Any wire rope with a reduction from the nominal diameter by more than 10 % should be replaced. (see Fig. 15 for the correct method of measuring the diameter of a wire rope).

**⚠ IMPORTANT :** It is recommended, specially for lifting applications, to ensure that the length of wire rope is greater than actually required. Allow an extra meter approximately.

When lifting or lowering loads over long lengths of wire rope, steps should be taken to stop the load from rotating to prevent the wire rope from unlaying.

Never allow a tensioned wire rope to rub over sharp edges. The wire rope must only be used with pulleys of an appropriate diameter.

Never expose the wire rope to temperatures



beyond 100 degrees C.

Never use wire rope that has been subject to damage such as fire, corrosive chemicals or atmosphere, or exposed to electric current.

Storage : See section 7.

## 10. MAINTENANCE INSTRUCTIONS

The machine should be inspected, cleaned and lubricated at regular intervals, at least annually, by an approved TRACTEL S.A.S. repairer.

Never use grease or oil containing graphite additives or molybdenum disulphide .

To clean the machine , allow the machine to soak in a bath of some proprietary cleansing fluid but not acetone and derivatives or ethylene trichloride and derivatives. Then shake the machine vigorously to loosen foreign matter and turn it upside down to allow the dirt to come out through the openings for the operating levers. Allow the mechanism to drain and become dry.

After this treatment, **ensure that the machine is well lubricated** by applying a quantity of oil (type SAE 90 - 120) onto the internal mechanism through the openings for the operating levers. To carry out this procedure it is best for the machine to be not under load and in the released position. Alternatively operate the forward and reverse operating levers to allow the lubricant to penetrate all parts of the mechanism.

N.B. : Excess lubrication cannot cause the machine or wire rope to slip.

Any machine, the side cases of which show signs of dents or damage, or of which the hook is damaged, should be returned to an approved repairer.

## 11. WARNINGS AGAINST HAZARDOUS OPERATIONS

The operation of JOCKEY machines, in accordance with the instructions of this manual, is a guarantee of safety. Nevertheless, it is useful to draw the attention of users to the **following warnings** :

- JOCKEY machines described in this manual must not be used for lifting people.
- Never attempt to motorise the models of JOCKEY machines described in this manual.
- JOCKEY machines must not be used beyond their nominal capacity.
- JOCKEY machines must not be used for applications other than those for which they are intended.
- Never attempt to operate the rope release catch whilst the machine is under load.
- Always ensure that the operating levers and the

rope release catch are not obstructed.

- Never operate the forward and reverse operating levers at the same time.
- Use only the operating handle supplied to operate the JOCKEY machine.
- It is forbidden to replace sheared pins by non-standard pins. Use only genuine TRACTEL shear pins of the same model (Jockey J5).
- Never anchor the machine other than by its appropriate anchor point.
- Ensure that there are no obstructions around the machine which could prevent the machine, the wire rope and the anchor points from operating in a straight line.
- Never use the JOCKEY wire rope as a sling.
- Never apply a load to the loose wire rope exiting from the JOCKEY machine.
- Never subject the controls to sharp knocks.
- Do not operate the JOCKEY machine so that the talurit pressing of the wire rope hook fouls the machine side case.
- Never attempt to reverse the rope completely through the machine whilst under load.

## 12. TROUBLESHOOTING

**1) The forward operating lever moves freely and does not operate the mechanism** : the machine has been overloaded and the shear pin has sheared. See section 8.2 for replacing the shear pin (Jockey J5).

**2) Pumping** : a lack of lubricant in a machine sometimes brings about a condition known as 'pumping' which is not at all dangerous but which is inconvenient. This situation occurs when the jaw which is gripping the rope becomes locked onto it preventing the other jaw from taking over the load. As the operating lever is moved in one direction the machine travels a few centimetres, but when the operating lever travels in the other direction the machine moves back the same distance in sympathy with the jaw which is locked onto the rope. The JOCKEY machine should be thoroughly lubricated and it will recommence working normally. If necessary, operate the machine in reverse direction over a short distance to help lubrication of the mechanism.

**3) Jerkiness** : this is also a symptom of lack of lubrication. The JOCKEY machine should be thoroughly lubricated. Follow the instructions for 'pumping' above.

**4) Blockage** : if the wire rope becomes blocked in the machine, generally because a damaged sec-

draad waardoor voorkomen wordt dat de andere klembek de last over kan nemen. Als de vooruitloophandel in een richting bewogen wordt, zal het apparaat zich enige centimeters verplaatsen, maar als de vooruitloophandel in de andere richting bewogen wordt, dan zal het apparaat zich in die richting over dezelfde afstand verplaatsen met de klembek die op de staaldraad geblokkeerd zit. De TIRFOR takel moet dan grondig gesmeerd worden waarna het apparaat weer goed zal functioneren.

### 3) Schokken :

Dit is een teken van te weinig smering. De TIRFOR takel moet grondig gesmeerd worden.

### 4) Blokkering :

Als de staaldraad in de takel blokkeert, meestal veroorzaakt door een beschadigd deel van de staaldraad tussen de twee klembekken, dan moet er meteen gestopt worden met de bediening van

de takel. De last moet door een andere takel overgenomen worden met een aparte staaldraad, of op een andere manier. Zorg ervoor dat alle veiligheidsvoorschriften in acht genomen worden. Als de geblokkeerde takel niet meer belast wordt, kan de beschadigde staaldraad ontkoppeld en verwijderd worden. Als dit niet mogelijk is, moet de takel ter reparatie opgestuurd worden naar een gekwalificeerd reparatiebedrijf.

## 13. VEILIGHEID EN GEZONDHEID OP HET WERK

Alle hijsapparatuur moet geleverd, bediend, onderhouden en getest worden volgens de geldende bepalingen van de relevante veiligheids- en gezondheidsdiensten voor de arbeidsomstandigheden. Het is de verantwoordelijkheid van ieder bedrijf om ervoor te zorgen dat hun werknemers volledig en op de juiste wijze geschoold zijn om veilig te kunnen omgaan met hun gereedschappen.

**Kontroleer dat de stickers zoals aangegeven op hun plaats zitten.  
Nieuwe instructie platen kunnen op verzoek worden geleverd.**

vervangen (Zie Fig. 15 p. 35 voor de juiste methode om de staaldraaddiameter te meten).

**⚠ BELANGRIJK :** Wij adviseren U, met name voor hijstoepassingen, te zorgen dat de lengte van de staaldraad groter is dan de benodigde hijshoogte. Neem minimaal ongeveer één meter extra.

Als de last over grote hoogtes omhoog of omlaag verplaatst moet worden, moeten er voorzorgsmaatregelen getroffen worden die voorkomen dat de last gaat draaien. Dit voorkomt dat de staaldraad uitdraait.

Voorkom dat een onder spanning staande staaldraad over scherpe hoeken of randen wordt getrokken. De staaldraad moet alleen gebruikt worden met omloopschijven met de juiste schijfdiameter.

Stel de staaldraad nooit bloot aan temperaturen boven de 100°C.

Gebruik nooit een staaldraad die blootgestaan heeft aan brand, bijtende chemicaliën of atmosfeer, of is blootgesteld aan elektrische lading. Opslag : zie § 7

NL

## 10. ONDERHOUD VAN HET TOESTEL

Het apparaat moet regelmatig worden geïnspecteerd, gereinigd en gesmeerd. Tenminste één keer per jaar door TRACTEL NEDERLAND B.V., SECALT S.A., of door een goedgekeurde reparatiedienst. Gebruik nooit vet of olie met grafiet toevoegingen of molybdenum sulphide. Om het apparaat te reinigen legt U het in een bad met een geschikt reinigingsmiddel, echter geen aceton en derivaten of ethyleen trichloore en derivaten. Schud het apparaat daarna stevig door elkaar om het vuil los te maken en keer de takel dan op zijn kop om het vuil door de openingen voor de vooruitloophandel en terugloophandel te verwijderen. Laat de takel uitdruipen en droog worden. Na deze behandeling moet U het apparaat goed invetten door olie (type SAE 90-120) door de openingen van de bedieningshandels. Het is voor de takel het beste, om deze procedure uit te voeren, als de takel niet belast wordt en in de ontkoppelde stand staat.

## 11. ⚠ WAARSCHUWINGEN TEGEN GEVAARLIJK GEBRUIK

Het gebruik van de JOCKEY toestellen, conform de in deze handleiding beschreven aanwijzingen verstrekt volledige veiligheidsgarantie.

- TIRFOR takels zoals in deze handleiding beschreven mogen niet gebruikt worden voor het

hijzen van personen.

- de JOCKEY toestellen te gebruiken boven hun nominaal vermogen.
- TIRFOR takels moeten niet boven hun maximum kapa-citeit gebruikt worden.
- TIRFOR takels moeten niet gebruikt worden voor toe passingen anders dan waarvoor de takels zijn bedoeld.
- Probeer nooit het ontkoppelingsmechanisme te bedienen als de takel onder belasting is
- Belemmer nooit de vrije beweging van de vooruitloophandel of de terugloophandel.
- Bedien nooit de vooruitloophandel en de terugloophandel op hetzelfde moment.
- Gebruik nooit een handel, anders dan de uitschuifbare hefboom om de TIRFOR takel te bedienen.
- Het is verboden om breekpennen te vervangen door iets anders dan originele TIRFOR breekpennen van hetzelfde model.
- Bevestig de takel nooit op een andere manier dan door middel van het daartoe bedoelde verankeringspunt (pen of haak).
- Belemmer nooit dat de takel, de staaldraad en het verankeringspunt in een rechte lijn ten opzichte van elkaar staan.
- Gebruik de staaldraad van de TIRFOR takel nooit als een strop.
- Bevestig nooit een last aan de losse uitlopende staaldraad, die aan de kant van de verankerung uit de TIRFOR takel komt.
- Sla nooit met een voorwerp op de bedieningshandels.
- Probeer nooit de staaldraad geheel uit de takel te voeren als deze nog onder belasting staat.
- Stop met de bediening van de TIRFOR takel indien de persklem van de staaldraad binnen 10 cm. van de takel komt. Anders zal de persklem het huis beschadigen en de staaldraad invoerbus naar binnen duwen.

## 12. STORINGEN

### 1) De vooruitloophandel beweegt vrij maar bedient het mechanisme niet.

Het apparaat is overbelast geweest en de breekpennen zijn gebroken. Zie § 9 om de breekpennen te vervangen.

### 2) Pompen :

Een tekort aan smering van het TIRFOR mechanisme kan soms tot gevolg hebben dat de takel staat te "pompen". Dit is niet gevaarlijk, maar wel lastig. Deze situatie doet zich voor als de klembek die de staaldraad vasthoudt, geblokkeerd zit op de staal-

tion of wire rope is stuck within the jaws, it is imperative to stop operating the machine. The load should be taken by another machine on a separate wire rope, or by another means, whilst ensuring that all safety precautions are taken. When the blocked machine is no longer under load, it may be released and removed. Should this not be possible, return the machine and wire rope to an approved repairer.


## 13. REGULATORY CHECKS

Company with salaried personnel operating a JOCKEY or JOCKEY J5 lifting and pulling machine are required to apply the labor regulations governing safety.

In France, the regulations require that such machines be subject to an initial inspection prior to commissioning, with periodic checks performed subsequently (law dated June 9, 1993)

GB

**Check that the labels are in place.  
Replacement labels can be supplied on request.**

 **Waarschuwing** : In verband met de veiligheid is het belangrijk dat men controleert dat, voordat de takel belast wordt, de bevestigingspunten, zoals de haken of de verankeringspennen, op de juiste wijze zijn aangebracht en beveiligd (haak met de veiligheidsklep in de positie zoals aangegeven in Fig. 12 p. 35).

## 6. BEDIENING

Het gebruik van de JOCKEY is uiterst eenvoudig en gebeurt door de hendel te doen bewegen met een heen-en-terugbeweging, aan een amplitude die afhankelijk is van het gemak van de operator. Vergrendel de hefboom door hem een slag te draaien, en beweeg de hefboom met een heen en weergaande beweging. De bedieningshoek is variabel voor het bedieningsgemak. Als de beweging stopt, grijpen beide klembekken auto-matisch in op de staaldraad en houden de last vast. De totale last wordt gelijkmatig verdeeld over beide klembekken. De heen en weergaande beweging van de vooruitloophandel of de terugloophandel zorgt voor een konstante verplaatsing van de staaldraad.

## 7. VERWIJDEREN VAN DE STAALDRAAD EN OPSLAG

### 7.1. Jockey

Na het bevrijden van de Jockey en het verwijderen van de kabel, kan de hefboom voor achterwaartse beweging geactiveerd worden om, indien nodig, overtollige spanning op de kabel te verwijderen.

Maak de strop los. Ontkoppel het toestel, ga hierbij als volgt te werk :

- Bevrijd het handvat voor de ont koppeling door het tegen het toestel aan te drukken met een lichte opwaartse beweging (fig. 7.1).

- Verwijder de kabel met één hand en houd met de andere hand de jockey vast met het handvat voor de ont koppeling (fig.10)

- Rol vervolgens zorgvuldig de kabel op en vermijd hierbij het vormen van lussen.

### 7.2. Jockey J5

Na het bevrijden van de Jockey en het verwijderen van de kabel, kan de hefboom voor achterwaartse beweging geactiveerd worden om, indien nodig, overtollige spanning op de kabel te verwijderen.

Maak de strop los. Ontkoppel het toestel, ga hierbij als volgt te werk :

- Druk het handvat krachtig tegen de carter.

- Houd de handvat ingedrukt en druk gelijktijdig op de twee laterale drukknoppen.

- Laat het handvat los; het moet vanzelf terugkeren (trek indien nodig) (fig. 8.1).

- Verwijder de kabel met één hand en houd de J5 vast met de andere hand via het handvat voor de ont koppeling (fig. 11).

- Rol vervolgens zorgvuldig de kabel op en vermijd hierbij het vormen van lussen.

## 8. VEILIGHEIDSVORZIENINGEN

### 8.1. Jockey

Gebruik uitsluitend het handvat dat bij het toestel bijgeleverd werd. De lengte ervan werd bepaald in functie van de prestaties van het toestel. In geval van overbelasting zal het alleszins breken.

### 8.2. Jockey J5

De Jockey J5 is uitgerust met een beveiliging tegen overbelasting door het breken van de pin :

- Schroef de 5 bevestigingsschroeven van de carter los.

- Verwijder de carter en vervolgens het mechanisme, de gebroken pin met een pindrevel van Ø 5 mm. Neem één van de twee reservepinen die zich bevinden in de hoek van de carter, plaatst de nieuwe pin met een hamer.

- Monteer het toestel opnieuw.

## 9. KABEL

**Om de werkveiligheid van de JOCKEY toestellen te garanderen, is het van essentieel belang deze toestellen uitsluitend te gebruiken met TIRFOR kabels, speciaal ontwikkeld voor deze toestellen.**

TIRFOR staaldraad is voorzien van een rode streng die zichtbaar is op een nieuwe staaldraad. Eén kant van de staaldraad is voorzien van een persklem met een veiligheidshaak, (zie Fig. 12 p. 35), en de andere zijde is voorzien van een laspunt (zie Fig. 13 p. 35).

**Een goede konditie van de staaldraad is een garantie voor veiligheid, en is net zo belangrijk als de staat van onderhoud van de takel.** Het is noodzakelijk de konditie van de staaldraad konstant te controleren, deze te reinigen en te smeren met een vette doek gedrenkt in motorolie of vet. Gebruik geen vet of olie met grafiet toevoegingen of molybdenum disulphide.

### Visuele controle van de staaldraad

De staaldraad moet iedere dag op slijtage gecontroleerd worden (beschadigde of gebroken tieren : zie voorbeelden in Fig. 14 p. 35). In geval van gebleken slijtage, moet de staaldraad door een bevoegd persoon worden nagekeken. Iedere staaldraad met een diameter vermindering van meer dan 10% van de nominale diameter moet worden

## ORIGINELE HANDLEIDING

### INHOUD

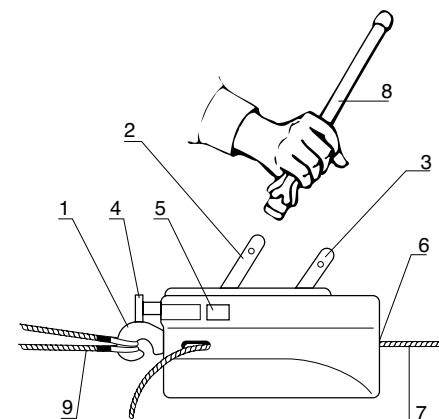
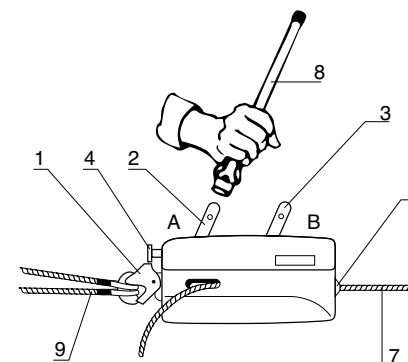
### Pagina

Algemene waarschuwing	18
Technische gegevens	18
1. Beschrijving van de apparatuur	19
2. Bevestigingsmogelijkheden	19
3. Staaldraad invoeren	19
4. Openen en sluiten van de klembecken	20
5. Verankeren	20
6. Bediening	21
7. Verwijderen van de staaldraad en opslag	21
8. Veiligheidsvoorzieningen	21
9. Kabel	22
10. Onderhoudsinstructies	22
11. Waarschuwingen tegen gevaarlijk gebruik	22
12. Storingen	23
13. Veiligheid en gezondheid op het werk	23
ILLUSTRATIES	34, 35

Altijd strevend naar verbetering van de kwaliteit van de producten, behoudt de TRACTEL Groep zich het recht voor om de specificaties van de, in deze handleiding beschreven, apparatuur te wijzigen.

De onderne-ningen van de TRACTEL Groep en haar agenten of distributeurs zijn bereid op verzoek beschrijvende documentatie te verstrekken betreffende het volledige programma van de TRACTEL producten : hijs- en trekappa-ratuur, permanente gevelonderhoudinstallaties en verplaatsbare hangbruggen, elektronische trekkrachtmeters, accessoires zoals omloopblokken, haken, stropen, grondankers, enz....

**Het TRACTEL netwerk kan U een after-sales en een periodieke onderhoudsservice bieden. Als U vragen heeft of technische informatie wenst, aarzel dan niet en neem contact op met TRACTEL Nederland B.V.**



1. Haak/verankeringspen
2. Vooruitloophandel
3. Terugloophandel
4. Ontkoppelingshandel
5. Laterale drukknoppen
6. Staaldraadinvvoerbus
7. Staaldraad
8. Bedieningshendel
9. Bevestigingsstrop

### 3. STAALDRAAD INVOEREN

N.B. Wij raden U aan de handen te beschermen door het dragen van werkhandschoenen, indien U met de staaldraad aan het werk bent.

#### 3.1. Jockey (groene plastic carter)

1. Rol de kabel af zonder hem te verdraaien of lussen te vormen.
2. Ontkoppel het mechanisme van het toestel (zie hoofdstuk Ontkoppelen/Koppelen).
3. Plaats het vrije uiteinde van de kabel in ingang E totdat deze weer naar buiten komt via kabeluitgang S (fig. 7.2).
4. Plaats in de haak van het toestel de twee lussen van de strop die zich rond een vast punt bevindt (zie hoofdstuk Bevestiging).
5. Stel handmatig de nuttige lengte van de kabel af.
6. Koppel het mechanisme met de knop van de koppeling (zie hoofdstuk Ontkoppelen/Koppelen).
7. Plaats vervolgens de bedieningshendel op de knop van de voorwaartse beweging en begin, door een heen-en-terugbeweging, het trekken of het tillen. De knop voor achterwaartse beweging geeft u de mogelijkheid de last te doen dalen of de spanning lossen te maken.

Na deze procedure is de takel klaar voor gebruik, mits de last korrekt bevestigd is aan het apparaat of de staaldraad (zie § 5. "verankeren" en § 2. "bevestigingsmogelijkheden").

Als de kabel bevestigd is aan een hooggeplaatst punt, dan dient de bevestiging uitgevoerd te worden voordat andere werkzaamheden uitgevoerd worden.

#### 3.2. Jockey J5 (aluminium carter)

1. Ontrol voorzichtig de kabel, zonder lussen te maken.
2. Ontkoppel het mechanisme van het toestel (zie hoofdstuk Ontkoppelen/Koppelen).
3. Plaats het vrije uiteinde van de kabel in ingang E totdat deze weer naar buiten komt via kabeluitgang S (fig. 8.2).
4. Plaats in de haak van het toestel de twee lussen van de strop die zich rond een vast punt bevindt (zie hoofdstuk Bevestiging).
5. Stel handmatig de nuttige lengte van de kabel af.
6. Koppel het mechanisme met de knop van de koppeling (zie hoofdstuk Ontkoppelen/Koppelen).
7. Plaats vervolgens de bedieningshendel op de knop van de voorwaartse beweging en begin, door een heen-en-terugbeweging, het trekken of het tillen. De knop voor achterwaartse beweging geeft u de mogelijkheid de last te doen dalen of de spanning lossen te maken.

Na deze procedure is de takel klaar voor gebruik, mits de last korrekt bevestigd is aan het apparaat of de staaldraad (zie § 5. "verankeren" en § 2. "bevestigingsmogelijkheden").

Als de kabel bevestigd is aan een hooggeplaatst punt, dan dient de bevestiging uitgevoerd te worden voordat andere werkzaamheden uitgevoerd worden.

### 4. OPENEN EN SLUITEN VAN DE KLEMBEKKEN

Elk toestel is uitgerust met een knop (4) waarmee men het aanhaalmecanisme door één beweging kan ontkoppelen. Deze beweging mag uitsluitend zonder last uitgevoerd worden. Twee posities zijn dus mogelijk voor het handvat van de koppeling : ontkoppeld of gekoppeld.

N.B. het is raadzaam het handvat in gekoppelde positie te plaatsen als men het toestel niet gebruikt. Op deze manier moet men het toestel ontkoppelen voordat men de kabel erin kan plaatsen.

#### 4.1 Jockey

**Ontkoppelen :** bevrijd het handvat voor de ontkoppeling door het lichtjes naar boven te duwen, tegen de carter, en trek vervolgens naar de buitenkant (fig. 7.1).

**Koppelen :** Druk het handvat met een kleine beweging tot op de bodem (fig. 7.2).

#### 4.2. Jockey J5

**Ontkoppelen :** bevrijd het handvat voor de ontkoppeling door het lichtjes naar boven te duwen, tegen de carter, en trek vervolgens naar de buitenkant (fig. 8.1).

**Koppelen :** Druk het handvat met een kleine beweging totdat deze inschakelt. De Jockey J5 is nu klaar voor gebruik (fig. 8.2).

### 5. ⚠ VERANKEREN

**Het niet goed verankeren van de TIRFOR takel vergroot de kans op ongelukken. De gebruiker moet, vóórdat het apparaat gebruikt wordt, altijd controleren dat de verankeringspunten van de takel en de staaldraad van voldoende capaciteit zijn om de totale belasting te weerstaan.**

Het is aan te bevelen om de JOCKEY takels met behulp van een strop, van de juiste capaciteit, aan een vast punt of aan de last te bevestigen. Het is verboden om de staaldraad van de takel als een strop te gebruiken, door deze rond de last te slaan en vervolgens aan zichzelf vast te haken (Fig. 9-1 : foute bevestiging; Fig. 9-2 : goede bevestiging p. 35).



## ALGEMENE WAARSCHUWING

- 1- Voordat U de TIRFOR takel gebruikt** is het noodzakelijk, in verband met een veilig en juist gebruik van het apparaat, dat U **deze handleiding leest** en volledig begrijpt, en dat alle aanwijzingen en instructies worden opgevolgd. **Deze handleiding moet ter beschikking zijn voor iedere gebruiker.** Extra kopieën - worden op verzoek geleverd.
- 2-** De JOCKEY maakt het mogelijk werken uit te voeren waarvoor een hoog veiligheidsniveau vereist is.
- 3-** Gebruik nooit een apparaat dat niet in een goede staat van onderhoud verkeert. **Vervang een versleten of beschadigde staaldraad** (zie § 10). Het konstant controleren van de staat van onderhoud van de takel, de staaldraad en de vastzetstrop is een belangrijk veiligheidsaspect.
- 4-** De fabrikant neemt afstand van iedere verantwoordelijkheid voor de mogelijke gevolgen van het demonteren of wijzigen van het apparaat door een niet gekwalificeerd persoon. Met name is het niet toegestaan originele onderdelen te vervangen door onderdelen van een ander fabrikaat.
- 5-** De modellen zoals in deze handleiding beschreven **mogen onder GEEN ENKEL BEDING worden gebruikt voor het hijsen van personen.**
- 6-** Bovendien, deze modellen zijn ontworpen voor handbediening en **mogen niet worden gemotoriseerd.** De TRACTEL Groep heeft hiervoor speciaal gemotoriseerde takels ontworpen (TU-16H en TU-32H).
- 7-** Probeer nooit het apparaat over te belasten.
- 8-** De JOCKEY uitrustingen mogen niet gebruikt worden in een explosieve omgeving.
- 9- BELANGRIJK :** Indien deze apparatuur zoals beschreven in deze handleiding wordt geleverd aan een werk nemer, controleer en verzeker U ervan dat U voldoet aan Uw verplichtingen met betrekking tot voorschriften ten behoeve van veiligheid en gezondheid op het werk (zie pagina 22 § 13).

### HIJSEN VAN PERSONEN EN SPECIALE TOEPASSINGEN

Voor verdere informatie voor hijsmateriaal voor personenvervoer en voor enige andere speciale toepassingen, kunt U contact opnemen met TRACTEL Nederland B.V. / België.

### TECHNISCHE GEGEVENS

MODEL		Jockey	Jockey J5
Maximale werklust	kg	300	500
Gewicht			
apparaat	kg	1,75	3,75
bedieningshendel	kg	0,27	0,35
standaardkabel 10m./20 m.	kg	1,0 / -	1,9 / 3,7
Totaal gewicht standaard apparaat	kg	3,0 / -	6,0 / 7,8
Afmetingen apparaat			
lengte	mm	320	370
hoogte	mm	200	215
breedte	mm	40	55
bedieningshendel	mm	400	500
JOCKEY staaldraad			
diameter	mm	4,72	6,5
gegarandeerde breeksterkte*	daN	1800	3100
gewicht per meter	kg	0,09	0,185
Verplaatsing van de staaldraad (vooruitloop/terugloop)**	mm	28 / 32	24 / 34

\* Inklusief persklem van de staaldraad.

\*\*Eén complete cyclus van de hefboom bij maximum werklust.

### 1. BESCHRIJVING VAN DE APPARATUUR

De JOCKEY is een draagbaar toestel voor trekken en tillen, met kabelsysteem, dat alle functies van een haspel of een handmatige takel waarborgt in de meest uiteenlopende omstandigheden en met exclusieve voordelen.

Het originele van de TIRFOR takels is het werking-principe. De staaldraad wordt rechtlijnig door het apparaat gevoerd, in plaats van dat het op een drum van een takel of gewone lier wordt opgerold. De kracht wordt door middel van twee sets zelfsluitende klembecken uitgevoerd, deze oefenen een klemming uit op de staaldraad in evenredigheid met de last die wordt gehesen of getrokken. Een uitschuifbare hefboom geplaatst op de vooruitloophandel of op de terugloophandel brengt de kracht over naar het klembekeksysteem voor een voorwaartse of terugwaartse verplaatsing van de staaldraad.

Het apparaat is uitgerust met een bevestigings-schaak of een verankeringspen, afhankelijk van het model, zodat het apparaat snel vastgemaakt kan worden aan een geschikt verankeringspunt.

De JOCKEY en JOCKEY J5 uitrustingen, bestemd voor het trekken en tillen van materiaal bestaan in 2 modellen :

- Jockey vermogen 300 kg
- Jockey J5 vermogen 500 kg

**Model Jockey :** een standaardlevering bestaat uit een toestel en zijn bedieningshendel, een speciale kabel met een lengte van 10m uitgerust met een haak en een veiligheidspal en twee bevestigingsstropen : één van 1m en één van 2m, het geheel verpakt in een handige transporttas (alle andere kabel- en stroplengtes zijn op aanvraag beschikbaar).

**Model Jockey J5 :** de jockey J5 is beschikbaar in twee standaarduitvoeringen, samengesteld uit een toestel met bedieningshendel en met :

- hetzij een speciale kabel met een lengte van 10m uitgerust met een veiligheidspal, twee bevestigingsstropen van 2m;

- hetzij een speciale kabel met een lengte van 10m uitgerust met een veiligheidspal, twee bevestigingsstropen van 2m en een katrolpulley waardoor het laadvermogen van het toestel verdubbeld kan worden.

Deze handleiding inclusief een garantietaal wordt geleverd bij elk apparaat, evenals een EG-verklaring van conformiteit.

**⚠ BELANGRIJK : JOCKEY staaldraad is speciaal ontwikkeld voor de specifieke eisen van de TIRFOR takel. De fabrikant geeft geen garantie voor**

**een veilige werking van een takel die wordt gebruikt met staaldraden anders dan originele TIRFOR staaldraad.**

### 2. BEVESTIGINGSMOGELIJKHEDEN

Verschillende mogelijkheden van bevestigen zijn afgebeeld in figuren 2.1, 2.2, 2.3 en 2.4 p. 34. Figuren 4 en 5 p. 34 tonen speciale opstellingen (een verboden, en een aanbevolen). Het apparaat kan bevestigd worden aan een vast punt, zodat de staaldraad zich naar het apparaat verplaatst (Fig. 2.1, 2.2, 2.3 p; 34), of de takel kan zich met de last langs de staaldraad verplaatsen, terwijl de staaldraad aan een vast punt bevestigd zit (Fig. 2.4 p. 34).

In voorbeeld 2.2, moet de s.w.l. (veilige werklust) van het omloopblok en het verankeringspunt gelijk aan of groter dan twee keer het gewicht van de te verplaatsen last zijn.

N. B. Hoe de takel ook bevestigd is, en als die verankerd is direkt aan een vast punt, zorg ervoor dat er geen belemmeringen zijn die beletten dat de staaldraad, de takel en het verankeringspunt in een rechte lijn ten opzichte van elkaar staan. Het is aan te bevelen een strop, van een voldoende capaciteit, te gebruiken tussen het bevestigingspunt en het apparaat (Fig. 3 p. 34).

**⚠ WAARSCHUWING :** Alle bevestigingen die een berekening vereisen van de optredende belastingen, moeten worden gecontroleerd door een vakbekwaam persoon, met speciale aandacht voor de sterkte van het te gebruiken vaste punt. Voor het geleiden van bijvoorbeeld boomstammen bij het vellen van bomen moet de gebruiker ervoor zorgen dat hij buiten de gevarenszone is, door de staaldraad via een of meer schijven om te leiden. De capaciteit van de takel kan worden vergroot, bij een gelijk blijvende inspanning van de gebruiker, door het gebruik van één of meer omloopblokken. (Zie voorbeelden in figuren 6.1 en 6.2 p. 34) De vergroting van de capaciteit wordt verkleind, afhankelijk van de wrijvingscoëfficiënt van het omloopblok. De schijfdiameter van de te gebruiken omloopblokken moet gelijk zijn aan tenminste 18 keer de diameter van de staaldraad. (Zie hiervoor de toe te passen voorschriften).

**Voor elke bevestigingssituatie anders dan in deze handleiding beschreven, verzoeken wij U om contact op te nemen met TRACTEL NEDERLAND B.V. voor Nederland / België, voordat U het apparaat gebruikt.**