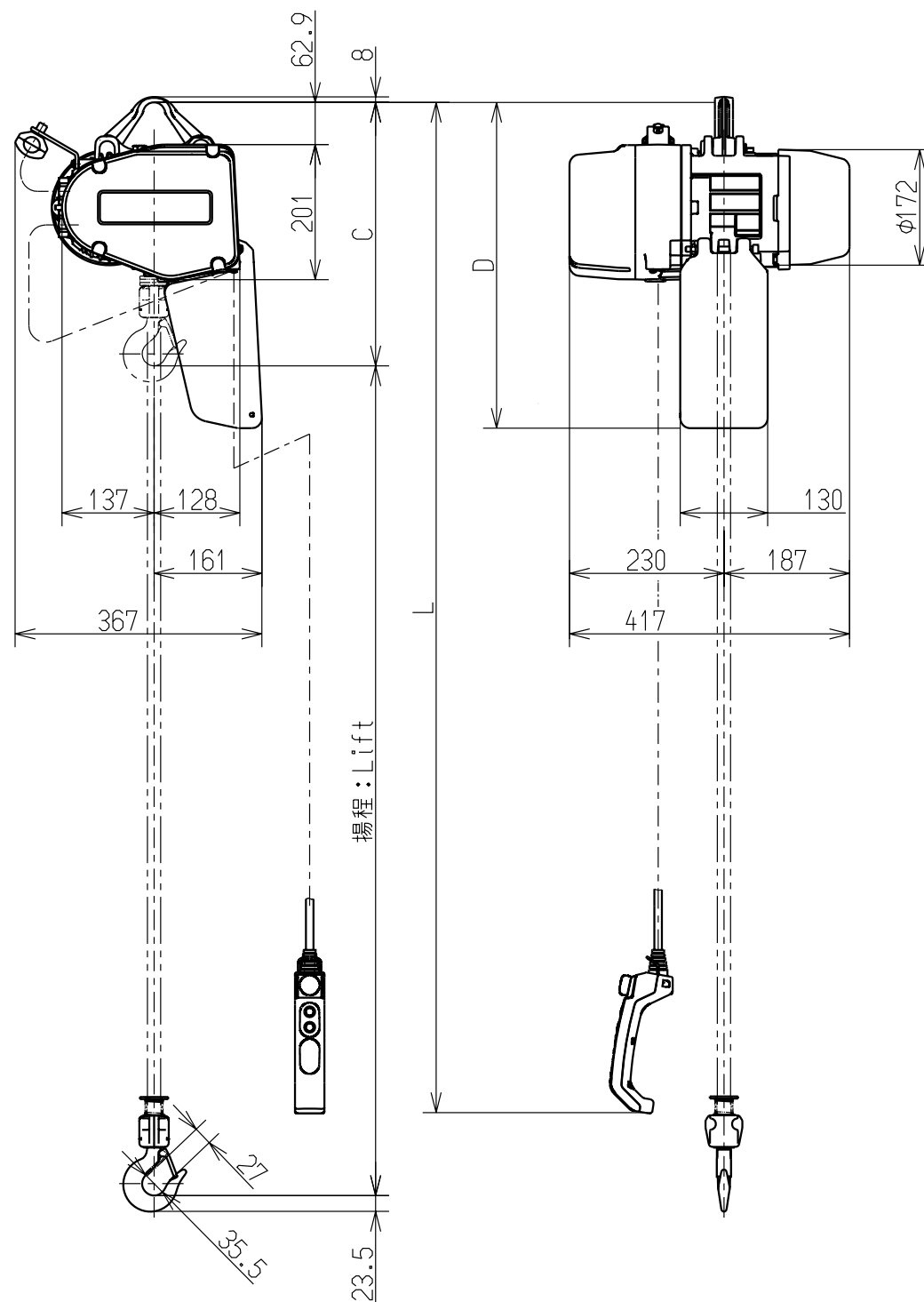


A
B
C
D
E
F



諸元表 Particulars		
基本本体 Size	EQ-C	
定格荷重 Nominal Capacity	125kg	
揚程 Lift	3m	
チェーンサイズ Chain size	φ5.6x 1	
フック間最小距離 : C Min. Headroom	395mm	
相数・電圧 Phase・Voltage	左表を参照のこと Refer to the left table	
モータ出力・反復定格・等級 Motor Output・Duty Rating・Classification	0.5kW・40/20%ED・M6	
巻上速度 Lifting Speed	標準 INIT.	17.0~2.8m/min
	設定範囲 RANGE	17.0~2.8m/min
押しボタンコード長さ:L Push Button Cord	2.5m	
キャブタイヤ給電 ケーブル長さ Length of Power Supply Cable	- m	
ウエフックよりチェーン バケットまでの寸法 : D Chain Container Distance from TOP HOOK	485mm	
質量 Mass	30kg	
塗装色 Painting Color	マンセル 7.5YR7/14 キトメタリックグレー Munsell 7.5YR7/14 KITO Metallic gray	

Check	Phase	Range
	3	50Hz
		230V
		400,415V

承認 APPROVED	検閲 CHECKED	設計 DESIGNED
石川 ISHIKAWA	広島 HIROSHIMA	税所 SAISHO
11.12.28	11.12.28	11.12.28

KITO

名称 TITLE EQ形 電気チェーンブロック	
EQ SERIES ELECTRIC CHAIN HOIST	
形式 CODE EQ001IS	尺度 SCALE 1/10
図番 DWG.NO. EQ001ISMFP001	出図 DATE