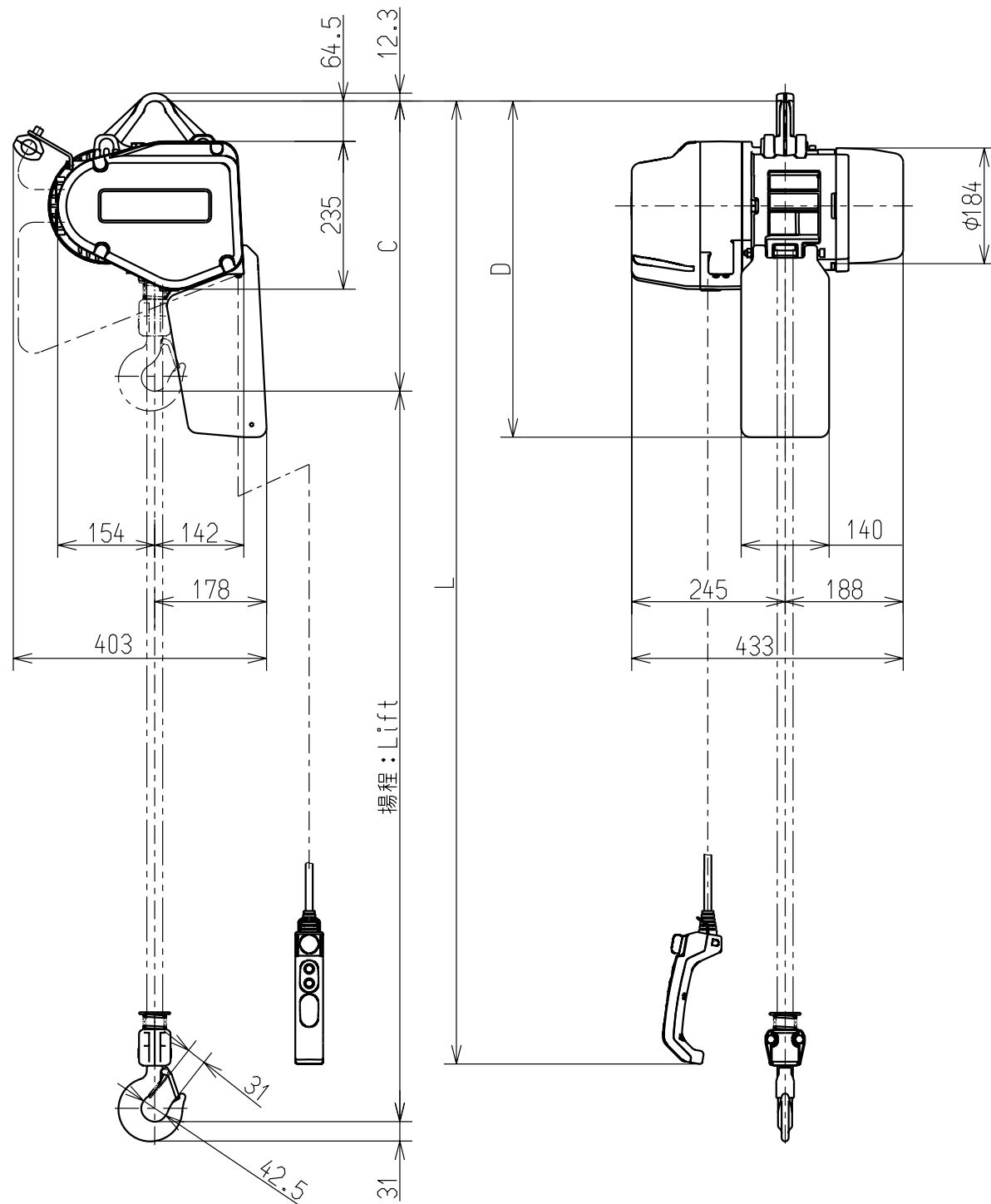


A  
B  
C  
D  
E  
F



諸元表 Particulars		
基本本体 Size	EQ-D	
定格荷重 Nominal Capacity	1t	
揚程 Lift	3m	
チェーンサイズ Chain size	$\phi 7.1 \times 1$	
フック間最小距離 : C Min. Headroom	465mm	
相数・電圧 Phase・Voltage	左表を参照のこと Refer to the left table	
モータ出力・反復定格・等級 Motor Output・Duty Rating・Classification	1.5kW・40/20%ED・M5	
巻上速度 Lifting Speed	標準 INIT.	7.1~1.2m/min
	設定範囲 RANGE	7.1~1.2m/min
押しボタンコード長さ:L Push Button Cord	2.5m	
キャブタイヤ給電 ケーブル長さ Length of Power Supply Cable	- m	
ウエフックよりチェーン バケットまでの寸法 : D Chain Container Distance from TOP HOOK	535mm	
質量 Mass	42kg	
塗装色 Painting Color	マンセル 7.5YR7/14 キトメタリックグレー Munsell 7.5YR7/14 KITO Metallic gray	

Check	Phase	Range
		50Hz
	3	230V
		400,415V

承認 APPROVED	検図 CHECKED	設計 DESIGNED
石川 ISHIKAWA	広島 HIROSHIMA	税所 SAISHO
11.12.26	11.12.26	11.12.26

**KITO**

名称 TITLE EQ形 電気チェーンブロック		EQ SERIES ELECTRIC CHAIN HOIST	
形式 CODE	EQ010IS	尺度 SCALE	1/10
図番 DWG.NO.	EQ010ISMHP001	出図 DATE	