

A

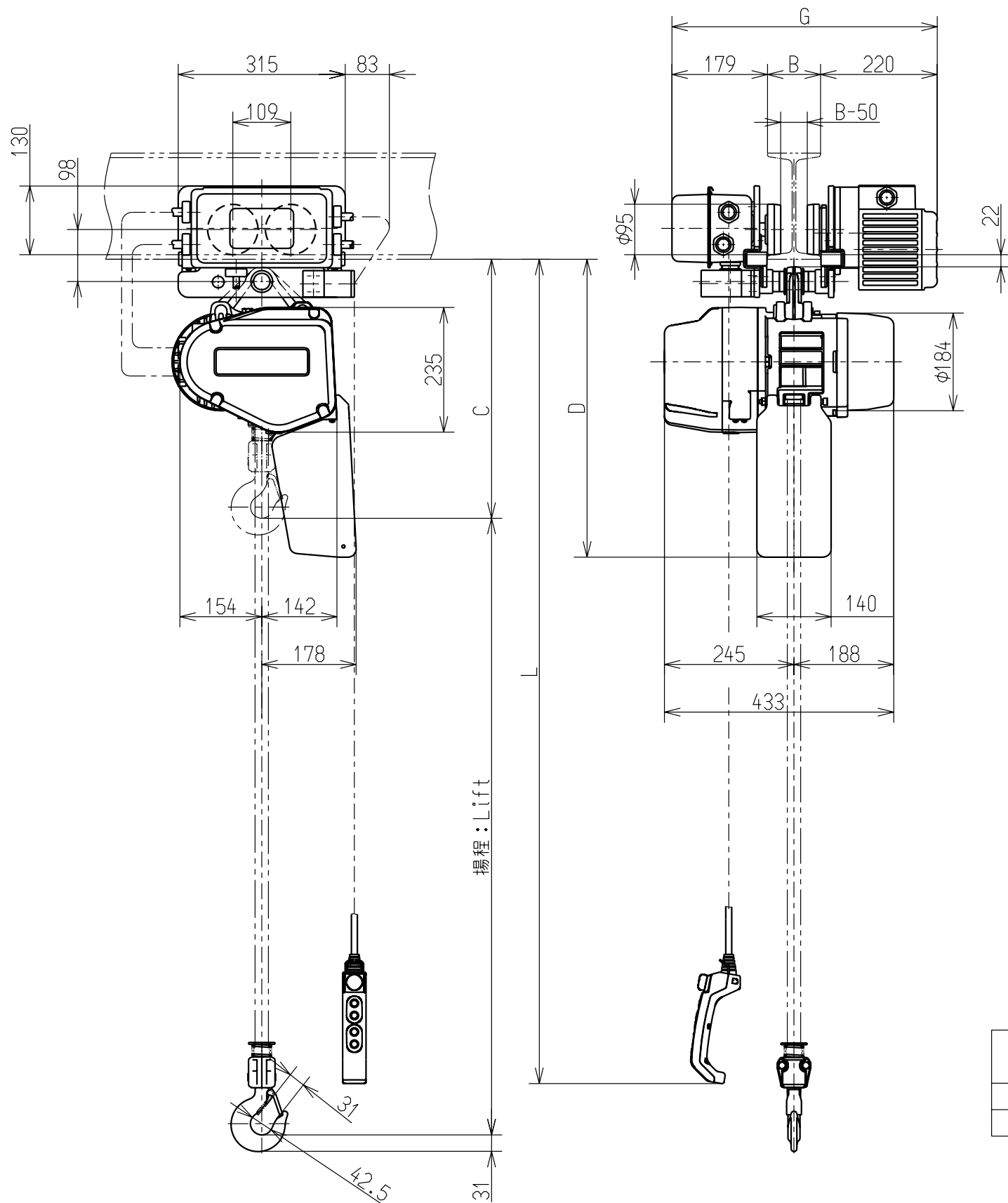
B

C

D

E

F



Check	Phase	Range
		50Hz
		230V 400, 415V

承認 APPROVED	検図 CHECKED	設計 DESIGNED
石川 ISHIKAWA	広島 HIROSHIMA	税所 SAISHO
11.12.28	11.12.28	11.12.28

KITO

諸元表 Particulars		
基本本体 Size	EQ-D	
定格荷重 Nominal Capacity	1t	
揚程 Lift	3m	
チェーンサイズ Chain size	φ7.1 x 1	
レール下面より フックまでの最小距離 : C Min. Headroom	490mm	
相数・電圧 Phase・Voltage	左表を参照のこと Refer to the left table	
モータ出力 ・反復定格 ・等級 Motor Output ・Duty Rating ・Classification	巻上モータ for Lifting	1.5kW・40/20%ED・M5
	横行モータ for Traversing	0.4kW・27/13%ED
巻上速度 Lifting Speed	標準 INIT.	7.1~1.2m/min
	設定範囲 RANGE	7.1~ 1.2m/min
横行速度 Traversing Speed	標準 INIT.	24~4m/min
	設定範囲 RANGE	24~2.4m/min
押しボタンコード長さ:L Push Button Cord	2.5m	
キャブタイヤ給電 ケーブル長さ Length of Power Supply Cable	- m	
レール下面よりチェーン バケットまでの寸法 : D Chain Container Distance from Bottom of Beam	565mm	
最小回転半径 Min. Radius for Curve	800mm	
適用レール巾 : B Flange Width	58 to 163 mm	
トロリ最大巾 : G Max. Dimension of Trolley Width	562mm	
質量 Mass	78kg	
塗装色 Painting Color	マンセル 7.5YR7/14 キトメタリックグレー Munsell 7.5YR7/14 KITO Metallic gray	

トロリは]ビーム及びHビームのいずれでも使用可
The trolley can be installed on either tapered or flat flange.

名称 TITLE		EQM形 電気トロリ付 電気チェーンブロック EQM SERIES ELECTRIC CHAIN HOIST WITH MOTORIZED TROLLEY	
形式 CODE	EQM010IS-IS	尺度 SCALE	1/10
図番 DWG.NO.	EQM010IS-ISMFLP001	出図 DATE	