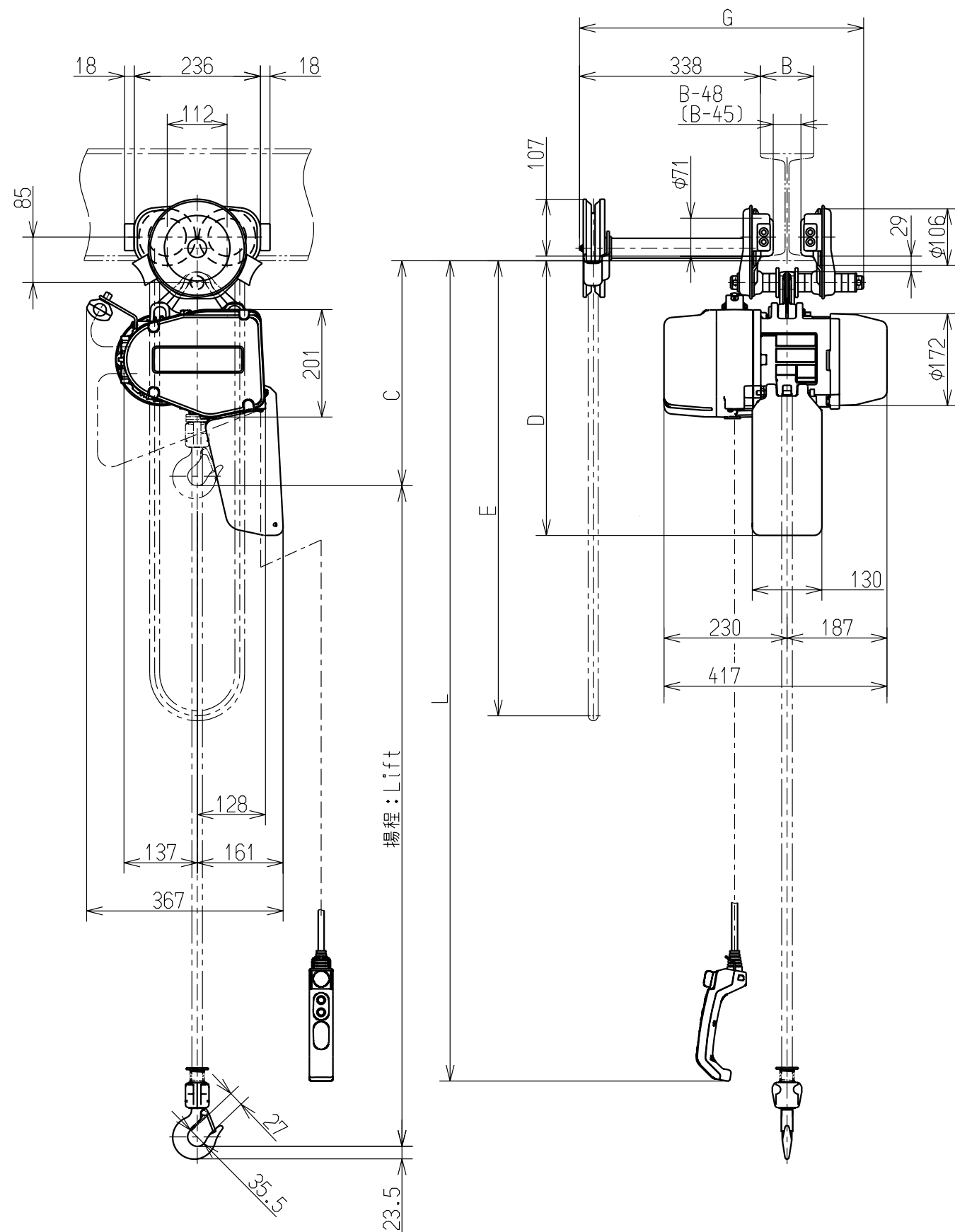


A  
B  
C  
D  
E  
F



諸元表 Particulars		
基本本体 Size	EQ-C	
定格荷重 Nominal Capacity	125kg	
揚程 Lift	3m	
チェーンサイズ Chain size	φ5.6 x 1	
レール下面より フックまでの最小距離 : C Min. Headroom	425mm	
相数・電圧 Phase・Voltage	左表を参照のこと Refer to the left table	
モータ出力・反復定格・等級 Motor Output・Duty Rating・ Classification	0.5kW・40/20%ED・M6	
巻上速度 Lifting Speed	標準 INIT.	17.0~2.8m/min
	設定範囲 RANGE	17.0~2.8m/min
テフサリ Hand Chain	レール下面 よりの長さ : E Length from Bottom of Beam	2.7m
押しボタンコード長さ : L Push Button Cord		2.5m
キャプタイヤ給電 ケーブル長さ Length of Power Supply Cable		- m
レール下面よりチェーン バケットまでの寸法 : D Chain Container Distance from Bottom of Beam		515mm
最小回転半径 Min. Radius for Curve		1300mm
適用レール巾 : B Flange Width		58 to 127 mm
トロリ最大巾 : G Max. Dimension of Trolley Width		531mm
質量 Mass		44kg
塗装色 Painting Color		マンセル 7.5YR7/14 キトメタリックグレー マンセル 6YR6/14 Munsell 7.5YR7/14 KITO Metallic gray Munsell 6YR6/14

トロリは]ヒーム及びHヒームのいずれでも使用可  
The trolley can be installed on either tapered  
or flat flange.  
( )内はHヒームの時  
A figure in ( ) is available for only flat flange.

Check	Phase	Range
	3	50Hz 230V 400,415V

承認 APPROVED	検図 CHECKED	設計 DESIGNED
石川 ISHIKAWA	広島 HIROSHIMA	税所 SAISHO
11.12.28	11.12.28	11.12.28



名称 TITLE	EQSG形 ギヤードトロリ付 電気チェーンブロック EQSG SERIES ELECTRIC CHAIN HOIST WITH GEARED TROLLEY	
形式 CODE	EQSG001IS	尺度 SCALE
図番 DWG.NO.	EQSG001ISMFOP001	出図 DATE
		1/10