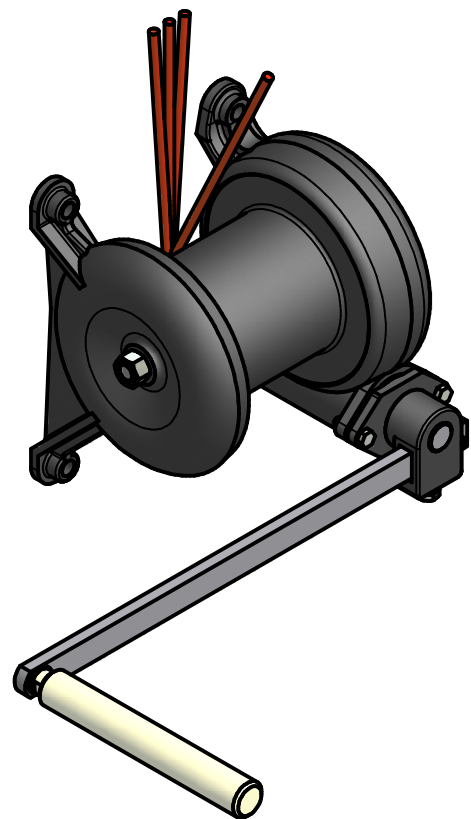
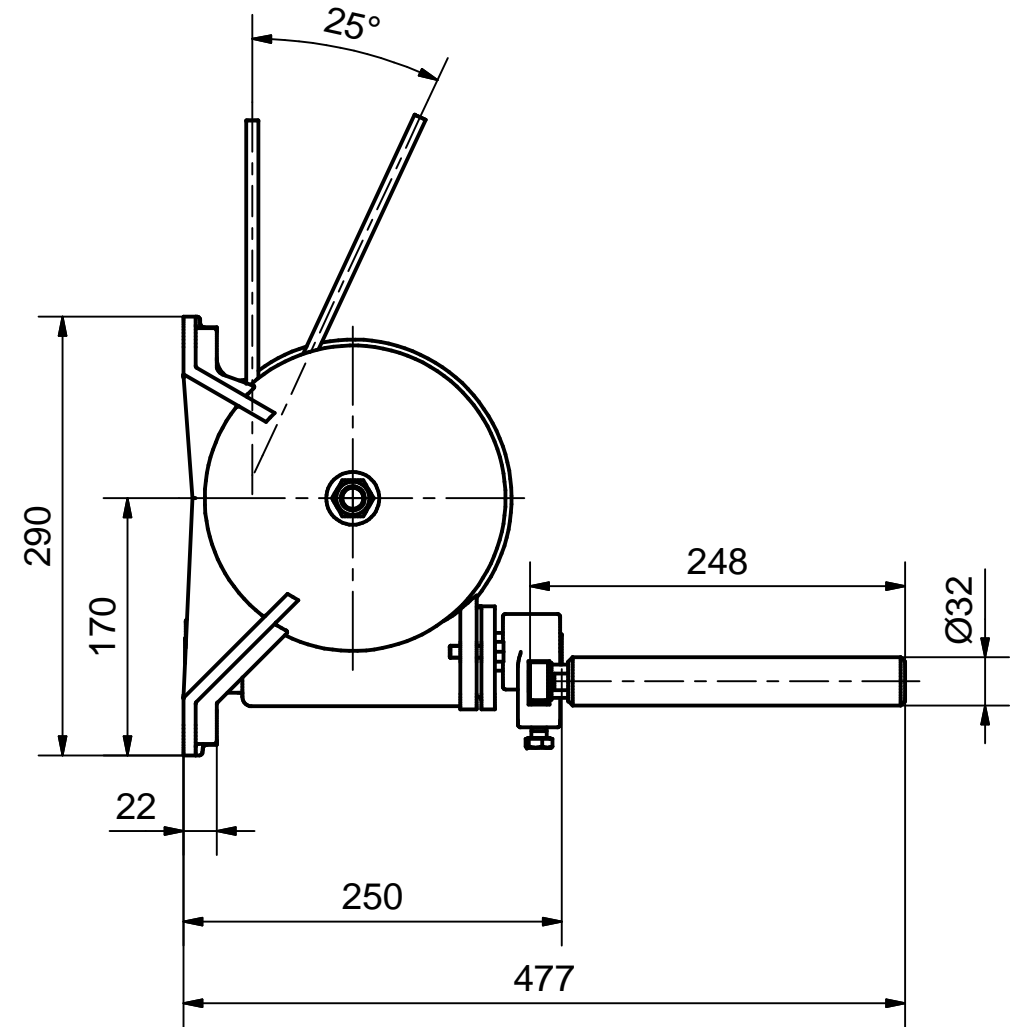
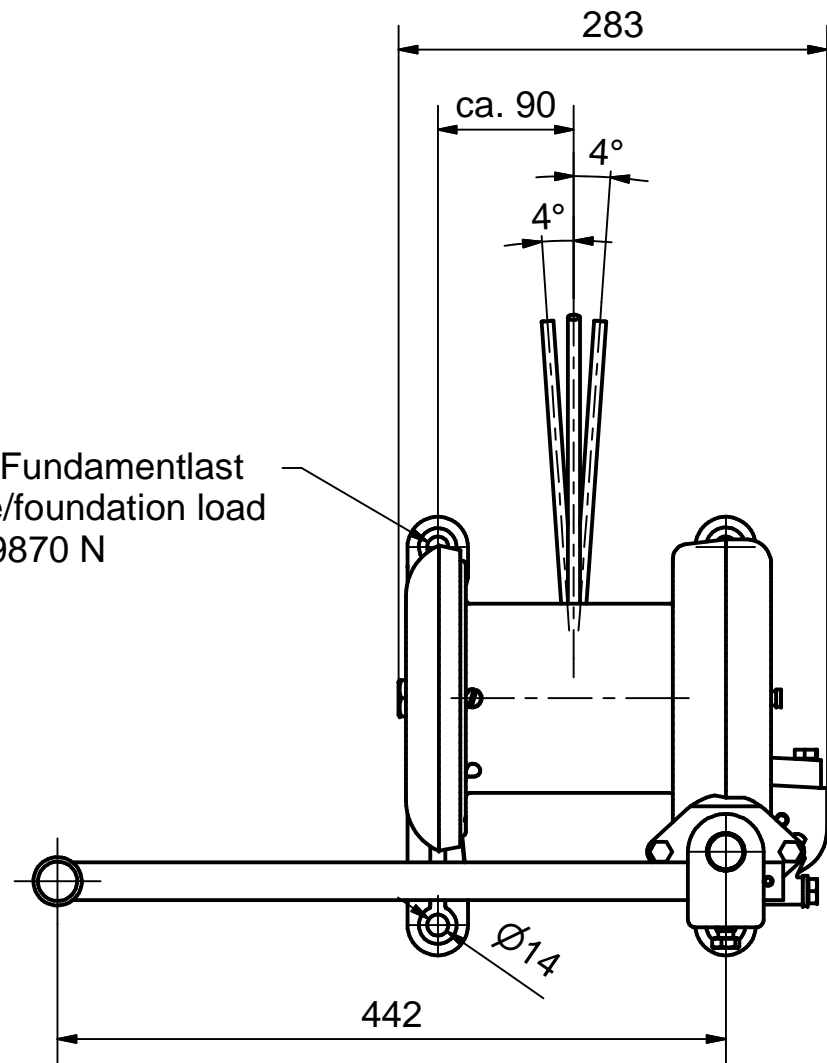


3xM12; 8.8 Fundamentlast  
je Schraube/foundation load  
per screw: 9870 N



M 52 0026					A3	
					20%	
Sprache	NL	F	GB	D	100%	0%
Bearb.	12.06.2013		Osbahr		Ers. f.	
Gepr.					Ers. d.	

	WH 5 S	WH 5 S	WH 5 S
--	--------	--------	--------