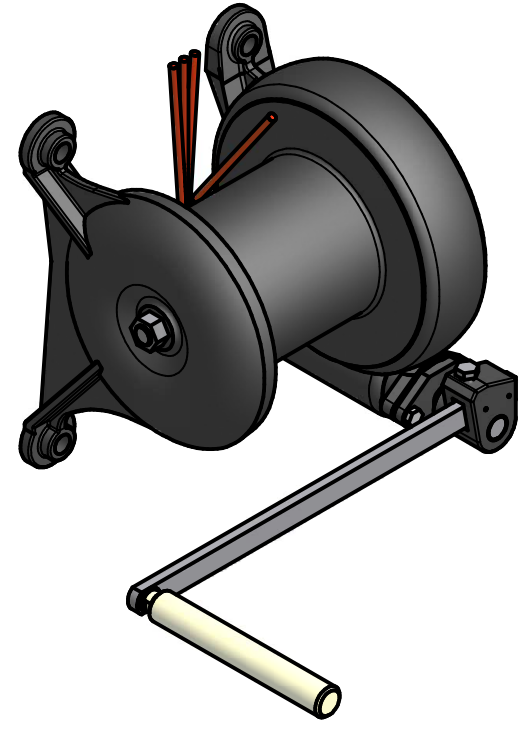
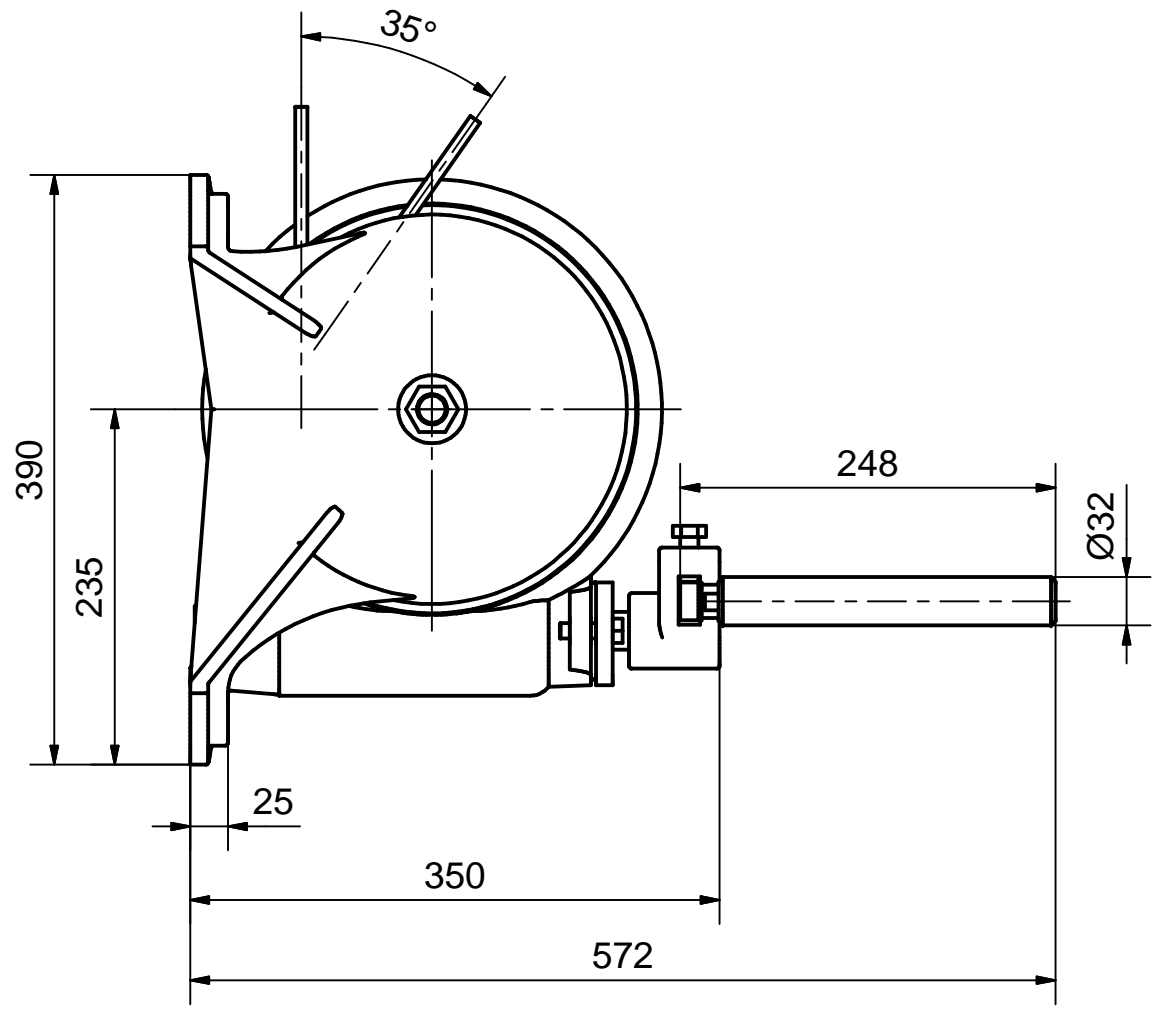
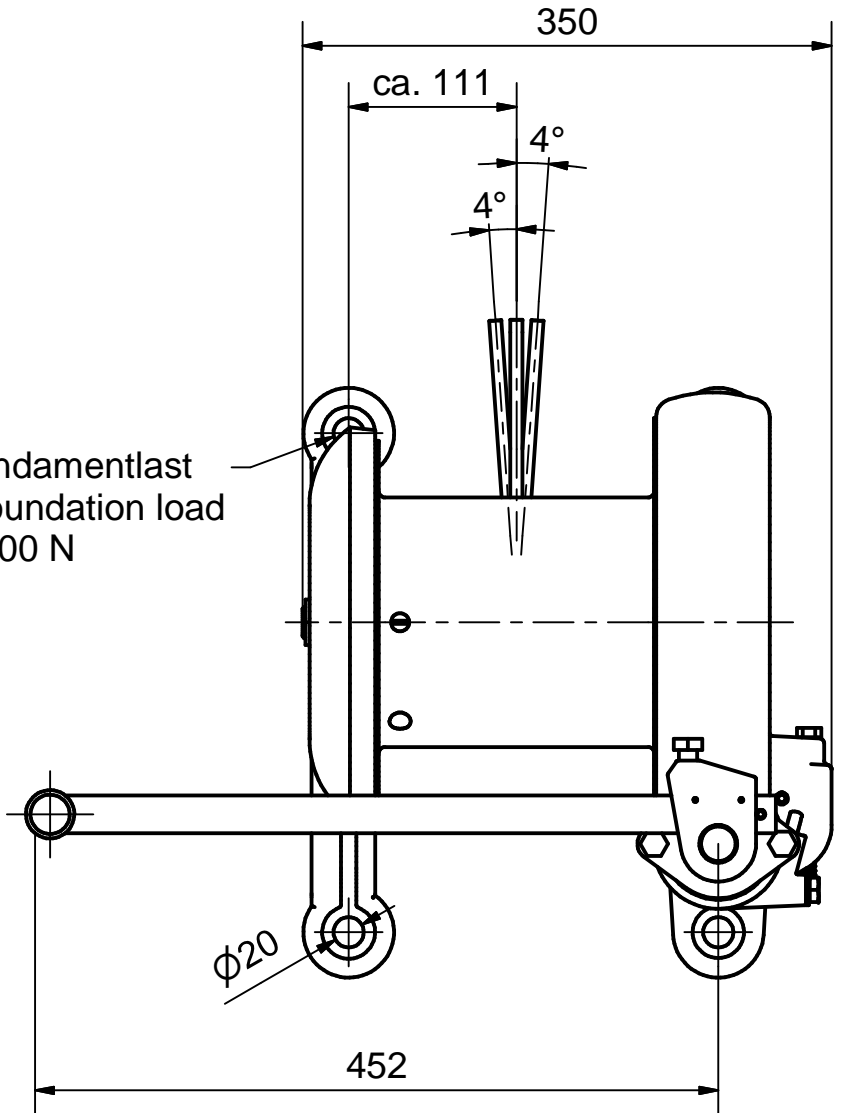


3xM16; 8.8 Fundamentlast  
je Schraube/ foundation load  
per screw: 15100 N



M 53 0028					A3		
Sprache		NL	F	GB	D	100%	0%
Bearb.		12.06.2013		Osbahr		Ers. f.	
Gepr.						Ers. d.	

		WH 7 S	WH 7 S	WH 7 S
--	--	--------	--------	--------