



**Anschlagpunkt für  
Beton und Stahl -  
äußerst vielseitig  
und einfach in der  
Handhabung**

**Tragbar,  
Wiederverwendbar,  
Robust,  
Sicher.**

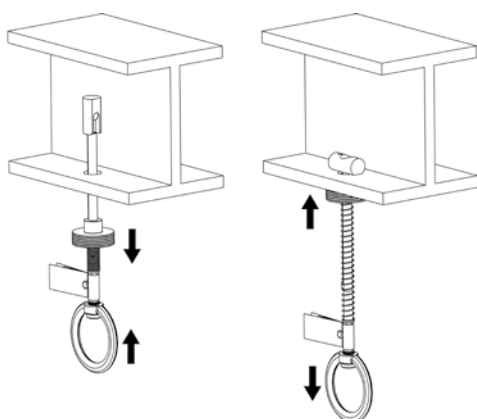
## Äußerst einfacher Ein- und Ausbau

Der Einbau geht einfach und schnell - mit Hilfe von Standardwerkzeugen werden nur Sekunden benötigt.

- Bohren Sie mit einem Schlagbohrer ein Loch mit einem Durchmesser von 20 mm.
- Ziehen Sie an dem Lochstopfen, bis er vollständig zurück gezogen ist.
- Sie den Anker in das Loch, bis der Stopfen auf der Oberfläche liegt.
- Ziehen Sie am D-Ring, um den Anker in die richtige Stellung zu bringen.

Das Lösen des Ankers erfolgt genauso schnell.

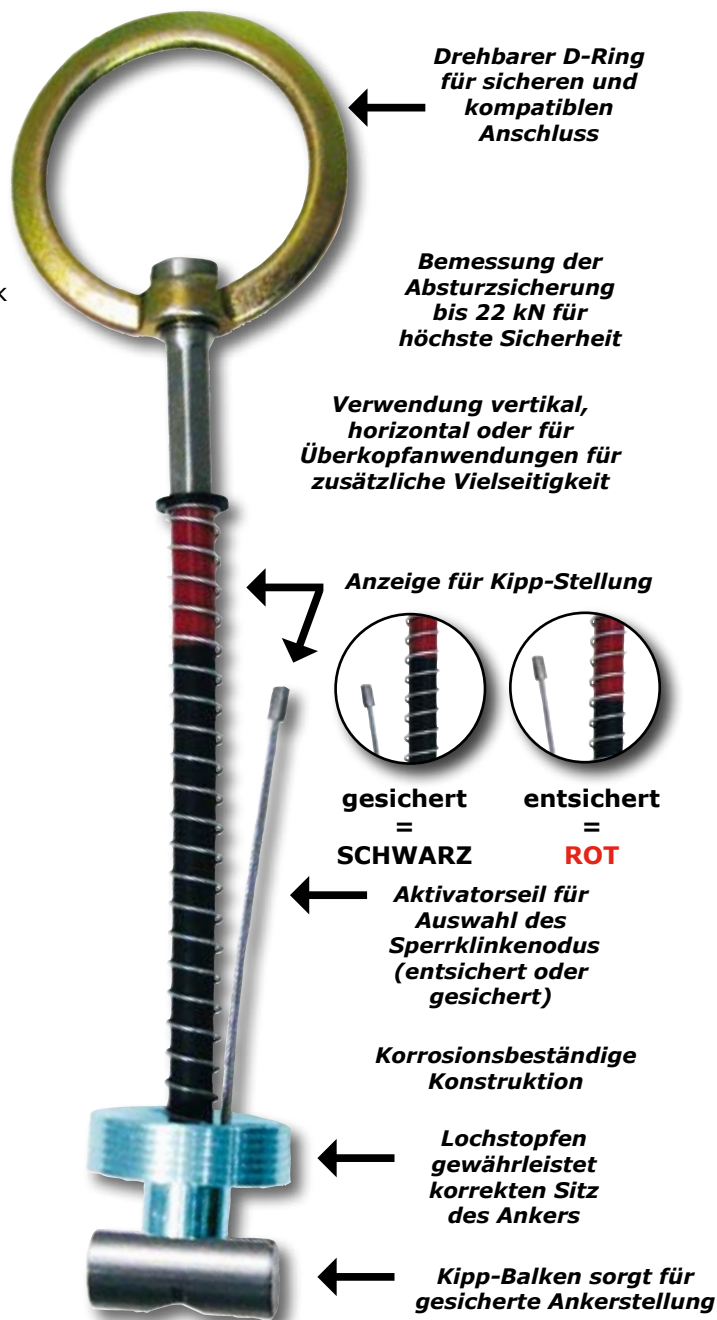
Drücken Sie den D-Ring einfach in Richtung Lochstopfen herunter und ziehen Sie an dem Lochstopfen. Nun können Sie den Anker an einer anderen Position verwenden.



## Montageoptionen und Anforderungen

### Stahlflansch:

- Dicke : 0.64 bis 10.16 cm
- Minimaler Abstand zur Kante/Ecke: 2,54 cm



## Saflok®-Klemmanker für Beton:

**2100103:** Saflok®-Sperrklinken-Anker

## Technische Angaben:

**Durchmesser:** 19,05 mm • **Belastbarkeit:** 22 kN • **Bemessung:** Absturzsicherung für eine Person bis 140 kg  
**Gewicht:** 295 g • **Material Seil:** verzinkter Stahl • **Lochstopfen:** Aluminium eloxiert • **Sperrklinken:** Edelstahl  
**Material drehbarer D-Ring:** Schmiedestahl, verzinkt • **Normen:** entspricht CE EN795 Klasse B.