

# REMA YA

Made in Japan.

## Merkmale:

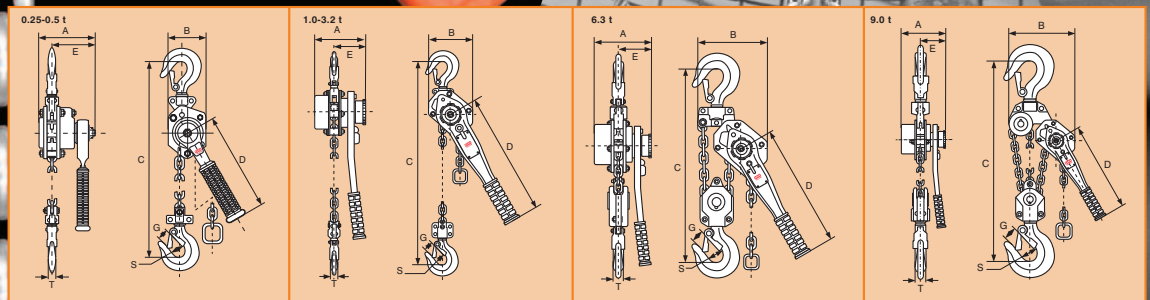
- Sicherheitsfaktor 5, YA 1 t und 1,6 t.
- Sehr kompakter und leichter Metallkörper, 6,2 kg 1 Tonne, ideal auf Montage.
- Starkes und formstabiles Gehäuse aus hochwertigem Metall.
- Langlebige Bremscheiben für eine lange Lebensdauer.
- Starker, geschmiedeter Haken und neu gestalteter Sicherheitsverschluss für mehr Sicherheit.
- Sicherheitsverschluss mit Unterstützung am Hakenpunkt.
- Einfacher Freilauf, unter Last automatische Bremswirkung.
- Runder Hebel für einfache Bedienung (Patent).
- Vielleicht die stärkste Lastkette B39VH, H39 DAT
- Grad 80 und Grad +100 (plus 100) 105kgf/mm<sup>2</sup>.

## Technische Merkmale Lastkette:

- Zugstärke 105 kg/mm<sup>2</sup>, Dehnung 22 %
- Zugstärke bleibt bis - 60°C unverändert.
- Oberflächengehärtete Lastkette für eine lange Lebensdauer.
- Galvanisierte Lastketten-Testmethode Minimale Bruchstärke gemäß DIN5684.

## Option:

Spezielle Haken für den Wert 1,6 und 3,2 T.  
NICHT geeignet für Heben und Ladungssicherung.



Typ	Bestellnr.	Zulässige Traglast (kg)	Betätigungs- kraft maximal (kg)	Lastkette D x T (mm)	Anzahl der Kette Stränge	Bauhöhe (mm)	Gewicht (kg)
YA-250	0208000	250	30	4.0 x 12.0	1	235	2.0
YA-500	0208001	500	35	5.0 x 15.0	1	265	3.6
YA-1000	0208003	1000	37	5.6 x 17.1	1	312	6.2
YA-1600	0208005	1600	30	7.2 x 21.0	1	350	9.2
YA-3200	0208007	3000	37	9.0 x 27.2	1	420	15.5
YA-6300	0208009	6000	38	9.0 x 27.2	2	570	26.5
YA-9000	0208011	9000	39	9.0 x 27.2	3	705	42.0

Typ	A (mm)	B (mm)	C (mm)	D (mm)	E (mm)	G (mm)	S (mm)	T (mm)
YA-250	91	60	235	155	70	19	31	12
YA-500	110	85	265	284	83	23	34	15
YA-1000	144	122	294	268	91	23	36	15
YA-1600	162	136	360	360	99	29	43	21
YA-3200	186.5	180	411	360	110	104	53	28
YA-6300	186.5	235	564	360	110	104	70	34
YA-9000	186.5	300	689	360	110	104	85	47.5

**REMA**<sup>®</sup>  
**HOLLAND**