

Industrielle Aufroller und Federleitungstrommeln








CONDUCTIX
wampfler

© DELACHAUX GROUP

Inhalt



Aufroller				
Für Druckluft und kaltes Wasser				
 <p>TF1KP TF2KP TF3KP</p> <ul style="list-style-type: none"> - Kunststoffgehäuse - Polyurethan-Schlauch 	 <p>TF3K</p> <ul style="list-style-type: none"> - Stahlgehäuse - SBR-Schlauch 	 <p>T02K T03K T04K</p> <ul style="list-style-type: none"> - Offene Stahltrommel - Polyurethan- oder SBR-Schlauch 	 <p>T05K T06K</p> <ul style="list-style-type: none"> - Offene Stahltrommel - Polyurethan- oder SBR-Schlauch 	 <p>T04K inox</p> <ul style="list-style-type: none"> - Aus Edelstahl 316L - Antistatischer Schlauch
- 6 -		- 7 -	- 8 -	- 9 -

Aufroller			
Für elektrische Leitungen			
 <p>LF1KP LF2KP LF3KP</p> <ul style="list-style-type: none"> - Leitung H05VV-F - Leiterquerschnitte bis zu 2,5 mm² 	 <p>LF3K</p> <ul style="list-style-type: none"> - Leitung H07RN-F - Leiterquerschnitte bis zu 2,5 mm² 	 <p>L02K L03K</p> <ul style="list-style-type: none"> - Leitung H07RN-F - Leiterquerschnitte bis zu 4 mm² 	 <p>L04K</p> <ul style="list-style-type: none"> - Leitung H07RN-F - Leiterquerschnitte bis zu 6 mm²
- 10 -	- 11 -	- 12 -	- 13 -

Aufroller				
Zur Erdung	Zur Ladung von Elektrofahrzeugen	Zur stationären Versorgung von Rettungsfahrzeugen		
 <p>MT2K MT3K MF3K</p> <ul style="list-style-type: none"> - Leitung MALT - Leiterquerschnitte bis zu 25 mm² 	 <p>M02K M03K M04K</p> <ul style="list-style-type: none"> - Leitung MALT - Leiterquerschnitte bis zu 35 mm² 	 <p>L03K.X.VE</p> <ul style="list-style-type: none"> - Offene Stahltrommel - Leitung OLFLEX 	 <p>L03K/X</p> <ul style="list-style-type: none"> - Offene Stahltrommel - Leitung GPM 	 <p>RETTREEL</p> <ul style="list-style-type: none"> - Offene Stahltrommel - Leitung H07RN-F oder GPM-RF
- 14 -	- 15 -	- 16 -	- 17 -	- 18 -

Federleitungstrommeln			Manuelle Aufroller	Absperrbandaufroller
Für elektrische Leitungen			Zur Aufbewahrung von Leitungen und Schläuchen	
 <p>ESB</p> <ul style="list-style-type: none"> - Leitung C800 - Leiterquerschnitte bis zu 3 mm² 	 <p>Leitung C800</p> <ul style="list-style-type: none"> - Hoch-flexibel Leitung, PVC-Mantel - 0,6/1 kV 	 <p>SR-Express</p> <ul style="list-style-type: none"> - PUR Leitung - Leiterquerschnitte bis zu 6 mm² 	 <p>MAP</p> <ul style="list-style-type: none"> - Komplett aus Stahl 	 <p>PN</p> <ul style="list-style-type: none"> - Stahlgehäuse - Wasserabweisendes Band
- 19 -		- 21 -	- 25 -	- 26 -

Produkte für Ihre Anforderungen

Für jede Anwendung eine passende Lösung

In diesem Katalog finden Sie passende Lösungen für folgende industrielle Anwendungen:

- Versorgung von beweglichen Ausrüstungen und Werkzeugen mit Energie und Fluiden.
- Batterieladung von Elektrofahrzeugen sowie Geräten in Rettungsfahrzeugen.
- Schutz von Personen und Ausrüstungen vor elektrostatischen Entladungen und Fehlerströmen.
- Unterstützung der Werker an Ihren Arbeitsplätzen.
- Temporäre Kennzeichnung und Absperrung von Gefahrenzonen auf Baustellen oder bei Wartungsarbeiten.

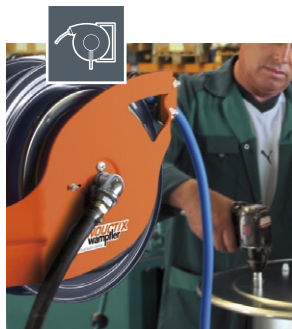
Für den anspruchsvollen Fachmann

Unsere Industrieraufroller sind zuverlässig und robust, leicht zu installieren und zu warten. Sie optimieren Arbeitsabläufe und verbessern die Sicherheit an Montagearbeitsplätzen, an Automobilmontagelinien, in Werkstätten, auf Flughäfen usw.



Sofortige Verbesserungen!

- Sicherheit am Arbeitsplatz: Da Leitungen und Schläuche nicht mehr offen auf dem Boden liegen wird die Sturzgefahr durch Stolperfallen auf ein Minimum reduziert.
- Verringerung der Wartungskosten: Leitungen und Schläuche werden korrekt aufbewahrt, vor Beschädigung geschützt und somit ihre Lebensdauer erhöht.
- Zeitersparnis und geringerer Platzbedarf: Die versorgten Werkzeuge sind schnell und einfach zugänglich und stets betriebsbereit.
- Effizienz: Unsere Aufroller sind zuverlässig und gebrauchssicher und gewährleisten eine hohe Verfügbarkeit.



Aufroller

Aufroller sind zur Versorgung von Handwerkzeugen unerlässlich. Das Abrollen der Leitung oder des Schlauchs erfolgt von Hand, das Halten der Position wird durch eine Arretierung sichergestellt.



Federleitungstrommeln

Zur Versorgung von mobilen Ausrüstungen mit Energie. Es ist kein manuelles Eingreifen erforderlich, alles läuft vollautomatisch ab!



Manuelle Aufroller

Zur geordneten und kompakten Aufbewahrung von Leitungen und Schläuchen. Erforderlich für die Sicherstellung von 5S.



Absperrbandaufroller

Auf Baustellen, in Werkstätten, Orten, die für die Öffentlichkeit zugänglich sind, überall, wo eine Sicherheitskennzeichnung schnell installiert werden muss!

Konformität

Alle unsere Aufroller entsprechen den relevanten europäischen Normen und haben eine **CE** Kennzeichnung.

Verfügbarkeit

Die meisten Aufroller sind erhältlich ab Lager und werden innerhalb von 48 Stunden ausgeliefert (Lieferzeiten für größere Bestellmengen auf Anfrage).

Die Federleitungstrommeln SR-Express sind in Form von Unterbaugruppen lagerhaltig. Der Zusammenbau und Versand erfolgt innerhalb von 48 Stunden.

Verpackung und Lieferung

Unsere Aufroller werden einzeln in Kartons verpackt und abhängig von der Stückzahl auf Paletten geliefert.

Die größeren SR-Express Trommeln und T05K/T06K werden in Transportgestellen aus Holz geliefert.

Anschlüsse

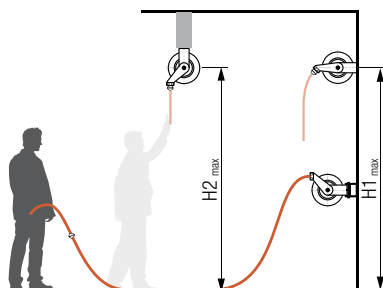
Unsere Aufroller können auf Anfrage mit Steckern, Steckverbindern und Kupplungen ausgestattet werden. Wir informieren Sie gerne.

Leitungen

Wir bieten ein breites Spektrum an trommelbaren Energie-, Steuer- und kombinierten Leitungen als Rund- oder Flachleitungen.



Einsatzmöglichkeiten für Aufroller

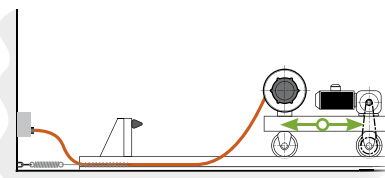


- Wandmontage: Für alle Aufroller mit und ohne Zubehör bis zu einer Höhe von $H1 = 2,5$ m möglich.
- Deckenmontage: Für alle Aufroller ohne Schwenkbügel bis zu einer Höhe von $H2 = 2,5$ m möglich.

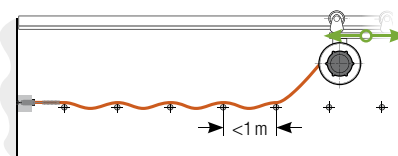
Wir informieren Sie gern über weitere Installationsmöglichkeiten.

Einsatzmöglichkeiten für Federleitungstrommeln

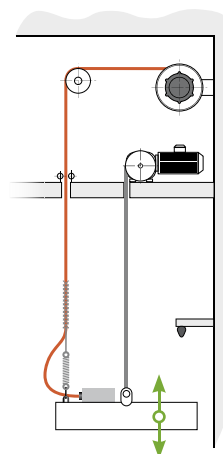
- Horizontaler Leitungsabzug
- Trommel am fahrbaren Gerät
 - Leitung wird auf dem Boden abgelegt



- Horizontaler Leitungsabzug
- Trommel am fahrbaren Gerät
 - Leitungsablage auf Stützen (z.B. Rollen)

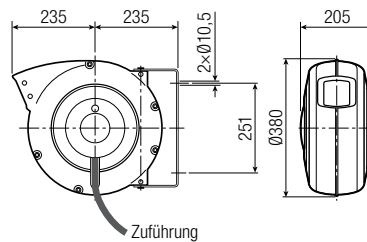
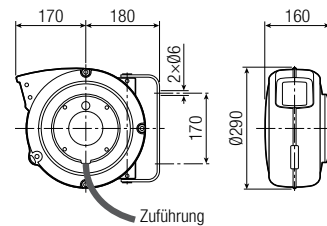
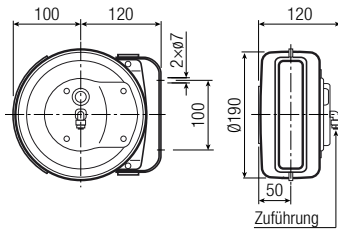


- Vertikaler Leitungsabzug
- Trommel stationär befestigt



Schlauchaufroller für Druckluft und kaltes Wasser

TF1KP | TF2KP | TF3KP



Technische Merkmale

- Gehäuse: stoßfest aus Kunststoff
- Befestigung: schwenkbare Stahlhalterung
- Schlauch: Polyurethan
- Schlauch-Zuführung: 1,5m
- Rücklaufsperre mit Zahnarretierung
- Einstellbarer Gummi-Endanschlag
- Schlauchführung

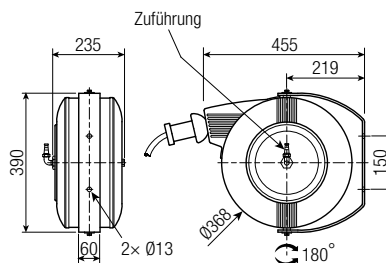
TF1KP spezifisch

- Anschluss Schlauch-Zuführung: Schnellkupplung
- Stationäre Schlauchführung



Bestell-Nr.	Modell	Schlauch			Anschlüsse		Temperatur [°C]	Gewicht [kg]	Abmessungen L x l x H [cm]
		Innen-Ø x Außen-Ø	Gesamtlänge [m]	Druck max. [bar]	Zuführung	Schlauchende			
3191054	TF1KP 060806 AC/EA	6 x 8	6,5	12	Ø6x8	1/4" M	-5 / +40	2,0	24 x 19,5 x 12
3191055	TF2KP 081210 AC/EA	8 x 12	10	15	Schlauch 1,5 m ohne Anschluss	1/4" M	-5 / +50	4,0	34 x 34 x 16
3191056	TF3KP 101516 AC/EA	10 x 15	16			3/8" M			
3191057	TF3KP 121711 AC/EA	12,5 x 17	11			1/2" M			

TF3K



Technische Merkmale

- Gehäuse: Stahl, Epoxidbeschichtung
- Schlauch: SBR
- Rücklaufsperre mit Zahnarretierung
- Einstellbarer Gummi-Endanschlag
- Schlauchführung
- Anschluss Schlauch-Zuführung: Stecknippel (nicht montiert, Innen-Ø des Schlauchs, siehe Tabelle unten)



Bestell-Nr.	Modell	Schlauch			Anschlüsse		Temperatur [°C]	Gewicht [kg]	Abmessungen L x l x H [cm]
		Innen-Ø x Außen-Ø	Gesamtlänge [m]	Druck max. [bar]	Zuführung	Schlauchende			
3192503	TF3K 071310 AC/EA	7 x 13	10	15	Innen-Ø 7mm	Nicht im Lieferumfang	-5 / +60	19	51 x 44 x 34
3192502	TF3K 071320 AC/EA	7 x 13	20		Innen-Ø 7mm				
3192505	TF3K 101710 AC/EA	10 x 17	10		Innen-Ø 10mm				

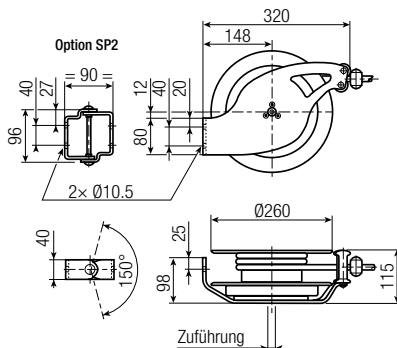
Schlauchaufroller für Druckluft und kaltes Wasser

T02K | T03K | T04K

T02K



SP2



Technische Merkmale

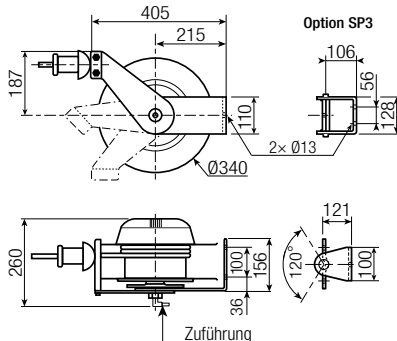
- Gehäuse: Stahl, Epoxidbeschichtung
- Befestigung: Stahl, Epoxidbeschichtung
- Schlauch: SBR
- Rücklaufsperr
- Einstellbarer Gummi-Endanschlag
- Einstellbare Schlauchführung (3 Positionen)
- Anschluss Schlauch-Zuführung: Stecknippel (nicht montiert, Innen-Durchmesser des Schlauchs, siehe Tabelle unten)



T03K



SP3



T02K spezifisch

- Schlauch: Polyurethan
- Schlauchführung
- Anschluss Schlauch-Zuführung: 3/8" Innengewinde

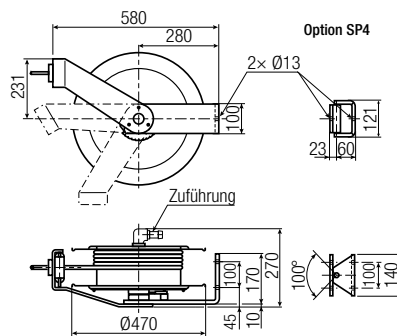
Optionen

- Schwenkbügel SP

T04K



SP4



Bestell-Nr.	Modell	Schlauch			Anschlüsse		Temperatur [°C]	Temperatur [kg]	L x l x H [cm]
		Innen-Ø x Außen-Ø	Gesamtlänge [m]	Druck max. [bar]	Zuführung	Schlauchende			
3192464	T02K 081312 AC/EA	8 x 12	12	20	3/8" F	Nicht im Lieferumfang	-5 / +40	7	36 x 35 x 25,5
3192477	T03K 071320 AC/EA	7 x 13	20	15	Innen-Ø 7		-5 / +60	16	48 x 41 x 41,5
3192480	T03K 091610 AC/EA	9 x 16	10		Innen-Ø 9		16		
3192479	T03K 091615 AC/EA	9 x 16	15		Innen-Ø 9		17		
3192476	T03K 101715 AC/EA	10 x 17	15		Innen-Ø 10		17		
3192478	T03K 132110 AC/EA	13 x 21	10		Innen-Ø 13		17		
3139274	T04K 071330 AC/EA	7 x 13	30		Innen-Ø 7		25	62 x 62 x 41	
3192511	T04K 091625 AC/EA	9 x 16	25		Innen-Ø 9		25		
3192510	T04K 132120 AC/EA	13 x 21	20		Innen-Ø 13		26		
3139277	T04K 162610 AC/EA	16 x 26	10		Innen-Ø 16		25		
3139278	T04K 192910 AC/EA	19 x 29	10		Innen-Ø 19		25		

Optionen

3192291	Schwenkbügel SP2 für Modell 2K	1,7	11 x 10 x 6
3187823	Schwenkbügel SP3 für Modell 3K	2,5	20 x 15 x 10
3187801	Schwenkbügel SP4 für Modell 4K	4,0	20 x 15 x 10

Schlauchaufroller für Druckluft und kaltes Wasser

T05K | T06K



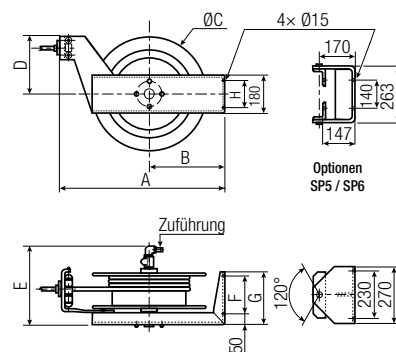
Technische Merkmale

- Gehäuse: Stahl, verzinkt
- Zusätzliche Schutzschicht aus Klarlack
- Befestigung: Stahl, Epoxidbeschichtung
- Schlauch: SBR
- Rücklaufsperre mit Zahnarretierung
- Einstellbarer Gummi-Endanschlag
- Schlauchführung
- Anschluss Schlauch-Zuführung: Stecknippel (Innen-Ø des Schlauchs, siehe Tabelle unten. Innen-Ø > 19mm wird nicht montiert)



Optionen

- Schwenkbügel SP



Modell	A	B	ØC	D	E	F	G	H
T05K	770	360	540	275	385	180	250	130
T06K	870	405	630	340	435	200	300	140

Bestell-Nr.	Modell	Schlauch		Druck max. [bar]	Anschlüsse		Temperatur [°C]	[kg]	L x l x H [cm]	
		Innen-Ø x Außen-Ø	Gesamtlänge [m]		Zuführung	Schlauchende				
3117753	T05K 091640 AC/EA	9 x 16	40	15	Innen-Ø 9	Nicht im Lieferumfang	-5 / +60	60	Kiste aus Holz	
3117754	T05K 101730 AC/EA	10 x 17	30		Innen-Ø 10					59
3117755	T05K 132130 AC/EA	13 x 21	30		Innen-Ø 13					62
3117758	T06K 132140 AC/EA	13 x 21	40		Innen-Ø 13					78
3117756	T05K 162620 AC/EA	16 x 26	20		Innen-Ø 16					62
3117759	T06K 162630 AC/EA	16 x 26	30		Innen-Ø 16					80
3117757	T05K 192915 AC/EA	19 x 29	15		Innen-Ø 19					60
3117760	T06K 192920 AC/EA	19 x 29	20		Innen-Ø 19					77
3117761	T06K 192925 AC/EA	19 x 29	25		Innen-Ø 19					80
3117762	T06K 253520 AC/EA	25 x 35	20		Innen-Ø 25					82
Optionen										
3139458	Schwenkbügel SP5 für Modell 5K							8,5		
3139456	Schwenkbügel SP6 für Modell 6K							8,5		

Schlauchaufroller für Druckluft und kaltes Wasser

T04K/X inox

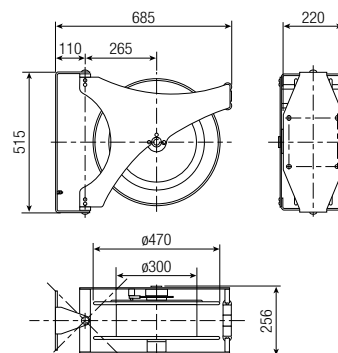
NEU!

Kontaktieren Sie uns!



Technische Merkmale

- Gehäuse und Befestigung: Edelstahl 316L
- Glatte Oberflächen, abgerundete Kanten
- Antistatischer Schlauch für Atemluft
- Für Schlauch-Innen-Ø 10mm, 13mm oder 19mm
- Betriebsdruck: max. 10 bar
- Rücklaufsperre
- Einstellbarer Gummi-Endanschlag
- Schlauchführung
- Betriebstemperatur: -20 bis +60°C



Die angegebenen Maße sind Richtwerte

MAP/X inox | Manueller Aufroller

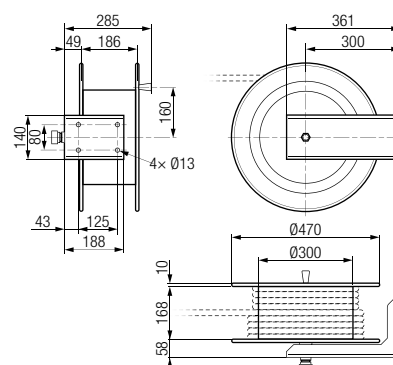
NEU!

Kontaktieren Sie uns!



Technische Merkmale

- Gehäuse und Befestigung: Edelstahl 316L
- Glatte Oberflächen, abgeschrägte Kanten
- Antistatischer Schlauch für Atemluft
- Für Schlauch-Innen-Ø 13mm (1/2")
- Betriebsdruck: max. 10 bar
- Betriebstemperatur: -20 bis +60°C

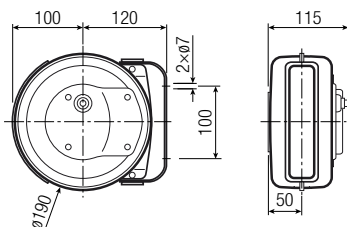


Die angegebenen Maße sind Richtwerte

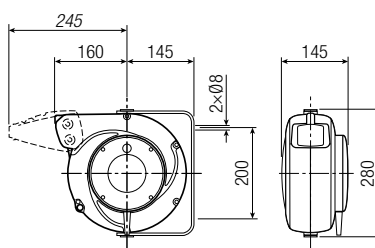
Leitungsaufroller

LF1KP | LF2KP | LF3KP

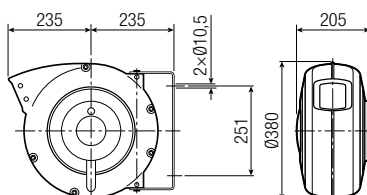
NEU!
LF1KP



NEU!
LF2KP



NEU!
LF3KP



Technische Merkmale

- Gehäuse: stoßfest aus Kunststoff
- Befestigung: schwenkbare Stahlhalterung
- Eingebauter Wärmeschutz (je nach Modell)
- Rücklaufsperrung mit Zahnarretierung
- Einstellbarer Gummi-Endanschlag
- Leitungsführung (außer LF1KP)
- Zuführung: 0,5m Anschlussleitung
- Betriebstemperatur: -5°C bis +50°C

Option

- Mundstück für Modell LF2KP



Bestell-Nr.	Modell	Leitung		kW (20°C) ¹⁾		Spannung AC/DC [V]	Wärmeschutz	[kg]	L x l x H [cm]
		Aderzahl u. Querschnitt [mm ²]	Auszug [m]						
3191027	LF1KP 020107 VV	2 x 1	7,0	230V	1,1	1,6	•	3,0	24 x 19,5 x 12
3191028	LF1KP 031505 VV	3 G 1,5	5,0		1,4	1,9			
3191030	LF2KP 030112 VV	3 G 1	12,5	230V	0,9	1,4	•	3,5	30 x 29,5 x 15,5
3191041	LF2KP 031510 VV	3 G 1,5	10,0		1,2	1,8			
3191042	LF2KP 032507 VV	3 G 2,5	7,0	400V	1,9	2,5	•	3,5	30 x 29,5 x 15,5
3191043	LF2KP 041508 VV	4 G 1,5	8,0		1,4	1,9			
3191044	LF2KP 042505 VV	4 G 2,5	5,5	400V	2,0	2,7	•	3,5	30 x 29,5 x 15,5
3191045	LF2KP 051505 VV	5 G 1,5	5,5		1,4	1,9			
3191046	LF2KP 071506 VV	7 G 1,5	5,5	400V	4,5 A		•	3,5	30 x 29,5 x 15,5
3191047	LF2KP 080106 VV	8 G 1	5,5		3,0 A				
3191049	LF3KP 031525 VV	3 G 1,5	25,0	230V	1,1	1,8	•	9,0	43 x 40 x 21
3191051	LF3KP 032520 VV	3 G 2,5	20,0		2,0	3,0			
3191052	LF3KP 051520 VV	5 G 1,5	20,0	400V	1,5	2,2	•	9,0	43 x 40 x 21
3191053	LF3KP 052515 VV	5 G 2,5	15,0		2,0	3,0			
Option									
3191048	Mundstück für Modell LF2KP ²⁾								Einzelverpackt

¹⁾ Lösungen für Anwendungen im Dauerbetrieb und/oder längerer statischer Verwendung auf Anfrage. Bitte kontaktieren Sie uns.

²⁾ Mit der Option Mundstück erhöht sich die Schutzart auf IP43

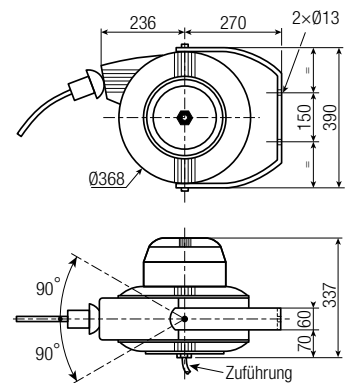
Leitungsaufroller

LF3K



Technische Merkmale

- Gehäuse: Stahl, Epoxidbeschichtung
- Befestigung: schwenkbare Stahlhalterung, Epoxidbeschichtung
- Rücklaufsperr
- Einstellbarer Gummi-Endanschlag
- Leitungsführung
- Zuführung: 0,5m Anschlussleitung

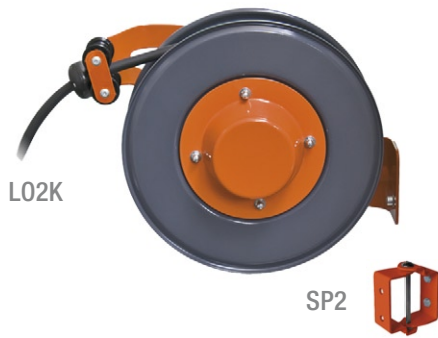


Bestell-Nr.	Modell	Leitung		Stromstärke max. (20°C) ¹⁾		Spannung AC/DC [V]	⚖️ [kg]	📦 L x l x H [cm]	
		Aderzahl u. Querschnitt [mm²]	Auszug [m]	⊙	⊚				
3139332	LF3K 031515 RN	3G1,5	15	16	22	400	23	56 x 46 x 42	
3192483	LF3K 031520 RN		20						
3192484	LF3K 041515 RN	4G1,5	15						
3192485	LF3K 041520 RN		20						
3192486	LF3K 051518 RN	5G1,5	18	24	30				26
3192488	LF3K 032516 RN	3G2,5	16						
3192489	LF3K 032520 RN		20						
3192490	LF3K 042515 RN	4G2,5	15	24	30				25
3192501	LF3K 052513 RN	5G2,5	13			27			

¹⁾ Lösungen für Anwendungen im Dauerbetrieb und/oder längerer statischer Verwendung auf Anfrage. Bitte kontaktieren Sie uns.

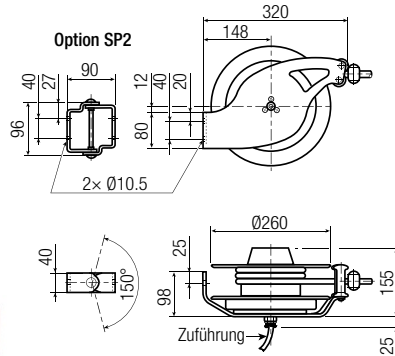
Leitungsaufroller

L02K | L03K



L02K

SP2



Technische Merkmale

- Gehäuse: Stahl, Epoxidbeschichtung
- Befestigung: Stahl, Epoxidbeschichtung
- Rücklaufsperr
- Einstellbarer Gummi-Endanschlag
- Einstellbare Leitungsführung (3 Positionen)
- Zuführung: 0,5m Anschlussleitung



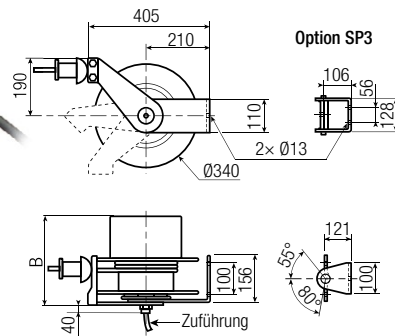
Optionen

- Schwenkbügel SP



L03K

SP3



Bestell-Nr.	Modell	B [mm]	Leitung		Stromstärke max. (20°C) ¹⁾		Spannung AC/DC [V]	⚖️ [kg]	📦 L x l x H [cm]
			Aderzahl u. Querschnitt [mm²]	Auszug [m]	⊙	⌚			
3192293	L02K 031512 RN	-	3G1,5	12	9	12	750	7,5	36 x 35 x 25
3192467	L03K 031516 RN	225		16	16	22	400	18	
3192468	L03K 031520 RN			20			400	19	
3192295	L02K 041512 RN	-	4G1,5	12	9	12	750	8	36 x 35 x 25
3192469	L03K 041520 RN	225		20	16	22	400	20	
3192463	L02K 051512 RN	-	5G1,5	12	9	12	750	8,5	36 x 35 x 25
3192470	L03K 051520 RN	290		20	16	22	400	20	
3095725	L03K 071520 RN	285		20	9	12	750	22	
3192294	L02K 032512 RN	-	3G2,5	12	13	16	750	8,5	36 x 35 x 25
3192471	L03K 032516 RN	225		16	24	30	400	19	
3192472	L03K 032520 RN			20			400	20	
3192462	L02K 042510 RN	-	4G2,5	10	13	16	750	8,5	36 x 35 x 25
3192473	L03K 042516 RN	225		16	24	30	400	20	
3192474	L03K 042520 RN			20			400	21	
3192475	L03K 052513 RN	290	5G2,5	13			400	20	48 x 41 x 41,5
3139341	L03K 040415 RN	285	4G4	15	27	34	750	22	
Optionen									
3192291	Schwenkbügel SP2 für Modell 2K							1,7	11 x 10 x 6
3187823	Schwenkbügel SP3 für Modell 3K							2,5	20 x 15 x 10

¹⁾ Lösungen für Anwendungen im Dauerbetrieb und/oder längerer statischer Verwendung auf Anfrage. Bitte kontaktieren Sie uns.

Leitungsaufroller

L04K



SP4



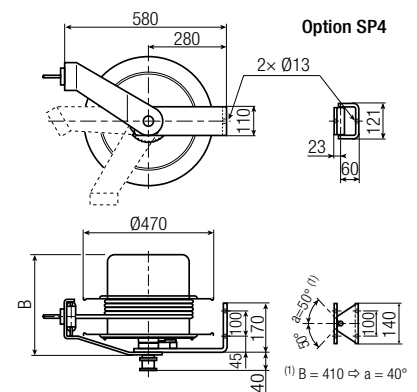
Technische Merkmale

- Gehäuse: Stahl, Epoxidbeschichtung
- Befestigung: Stahl, Epoxidbeschichtung
- Rücklaufsperr
- Einstellbarer Gummi-Endanschlag
- Einstellbare Leitungsführung (3 Positionen)



Optionen

- Weitere Leitungslängen auf Anfrage
- Schwenkbügel SP4



Bestell-Nr.	Modell	B [mm]	Leitung		Stromstärke max. (20°C) ¹⁾		Spannung AC/DC [V]	Gewicht [kg]	L x l x H [cm]
			Aderzahl u. Querschnitt [mm ²]	Auszug [m]	⊙	⊚			
3088407	L04K 051525 RN	335	5G1,5	25	16	22	500	27	62 x 62 x 41
3139273	L04K 121515 RN	410	12G1,5	15	9	11		29	
3139292	L04K 032530 RN	335	3G2,5	30	19	24	750	32	
3192508	L04K 042525 RN		4G2,5	25	24	30	500	28	
3094418	L04K 052520 RN		5G2,5	20	19	24	750	28	
3139344	L04K 052530 RN		30	30	19	24	750	35	
3056750	L04K 050420 RN	410	5G4	20	34	40	500	30	
3139268	L04K 040615 RN	335	4G6	15	44	50		29	
3139269	L04K 050620 RN	410	5G6	20				31	
Option									
3187801	Schwenkbügel SP4 für Modell 4K							4	20 x 15 x 10

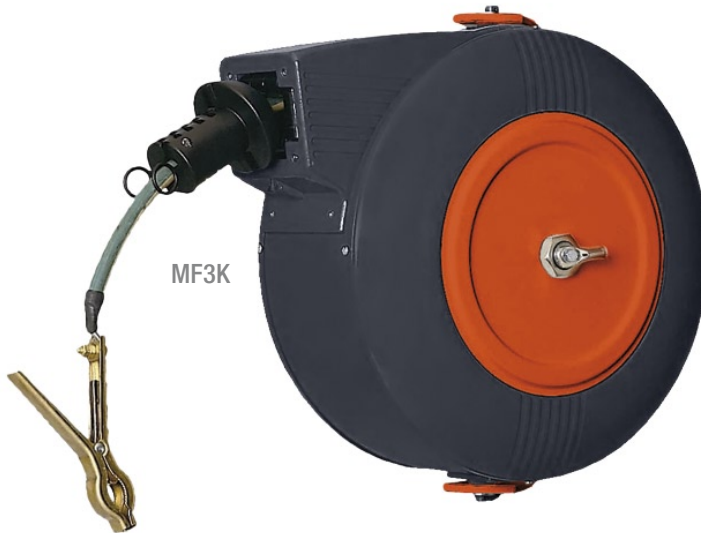
¹⁾ Lösungen für Anwendungen im Dauerbetrieb und/oder längerer statischer Verwendung auf Anfrage. Bitte kontaktieren Sie uns.

Erdungsaufroller

MT2K | MT3K | MF3K



MT2K
MT3K



MF3K

Technische Merkmale

- Gehäuse: Stahl, Epoxidbeschichtung
- Befestigung: Stahl, Epoxidbeschichtung
- Leitung: Einzelader aus Kupfer, flexibel mit dickem grün/gelb PVC-Außenmantel
- Rücklaufsperre
- Einstellbarer Gummi-Endanschlag
- Leitungsführung
- Ausgestattet mit Erdungszange 100A gemäß der Norm NFN88070 (09.11.1972)

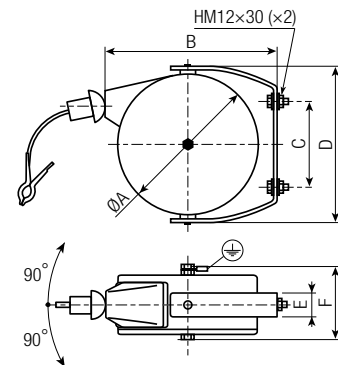


Zubehör

- Selbstöffnende Sicherheits-Erdungszange 100A

Option

- ATEX konforme Erdungszange (bitte kontaktieren Sie uns)



Modell	ØA	B	C	D	E	F
MT2K	196	245	100	230	30	145
MT3K	303	368	220	340	40	184
MF3K	368	355	150	390	60	215

Bestell-Nr.	Modell	Leitung		Auszug [m]	[kg]	L x l x H [cm]
		Aderzahl u. Querschnitt [mm²]				
3193346	MT2K 010410 MA	1x4		10	10	24 x 24 x 26
3192944	MT3K 010415 MA	1x4		15	19	36 x 36 x 23
3192945	MT3K 011012 MA	1x10		12	22	
3192506	MF3K 011022 MA	1x10		22	25	56 x 46 x 42
3192507	MF3K 012520 MA	1x25		20	25	

Zubehör | Für Modelle MTK - MFK - MOK

3138441	Erdungszange 100A geprägtes Messing
3138442	Sicherheits-Erdungszange 100 A geprägtes Messing für Leitungen bis 10 mm²

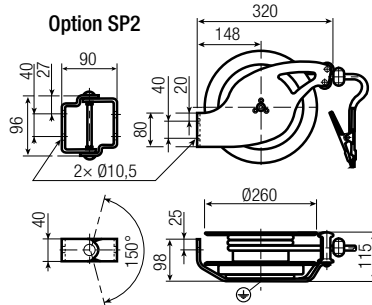
Erdungsaufroller

M02K | M03K | M04K



M02K

SP2



Option SP2

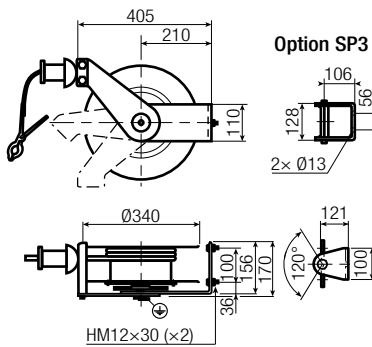
Technische Merkmale

- Gehäuse: Stahl, Epoxidbeschichtung
- Befestigung: Stahl, Epoxidbeschichtung
- Leitung: Einzelader aus Kupfer, flexibel mit dickem grün/gelb PVC-Außenmantel
- Rücklaufsperre
- Einstellbarer Gummi-Endanschlag
- Einstellbare Leitungsführung (3 Positionen)
- Ausgestattet mit Erdungszange 100A gemäß der Norm NFN88070 (09.11.1972)



M03K

SP3



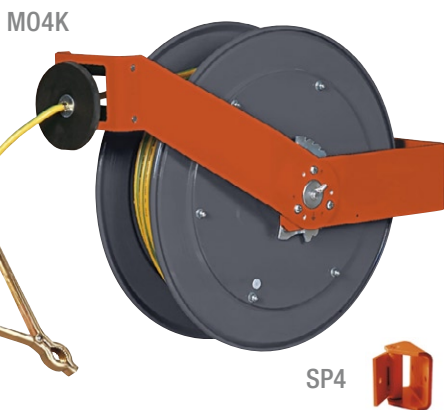
Option SP3

Zubehör (siehe Seite 14)

- Selbstöffnende Sicherheits-Erdungszange 100A

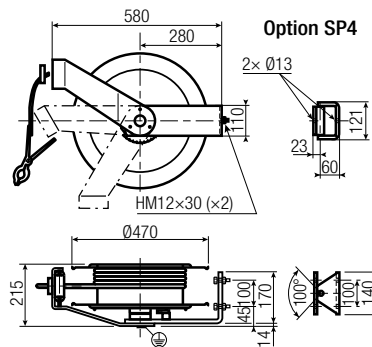
Optionen

- Schwenkbügel SP
- ATEX konforme Erdungszange (bitte kontaktieren Sie uns)



M04K

SP4



Option SP4

Bestell-Nr.	Modell	Leitung		⚖️ [kg]	📦 L x l x H [cm]
		Aderzahl u. Querschnitt [mm²]	Auszug [m]		
3192465	M02K 010612 MA	1x6	12	7	36 x 35 x 25
3192481	M03K 011022 MA	1x10	22	12	51 x 44 x 34
3192514	M04K 011030 MA	1x10	30	25	62 x 62 x 41
3192482	M03K 012520 MA	1x25	20	17	51 x 44 x 34
3192994	M04K 012525 MA	1x25	25	18	62 x 62 x 41
3139310	M04K 012540 MA	1x25	40	30	62 x 62 x 41
3192513	M04K 013520 MA	1x35	20	30	62 x 62 x 41
Optionen					
3192291	Schwenkbügel SP2 für Modell 2K			1,7	11 x 10 x 6
3187823	Schwenkbügel SP3 für Modell 3K			2,5	20 x 15 x 10
3187801	Schwenkbügel SP4 für Modell 4K			4	20 x 15 x 10

Ladetrommeln zur Ladung von Elektrofahrzeugen

L03K.X.VE



3 VARIANTEN

AUFLADEN 8H

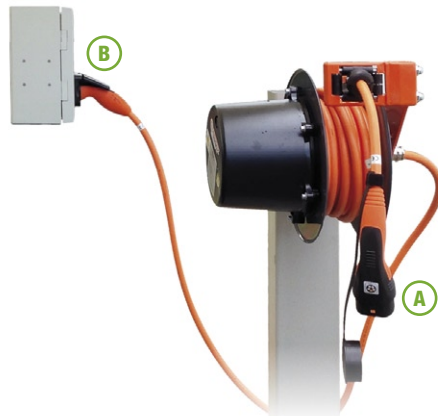
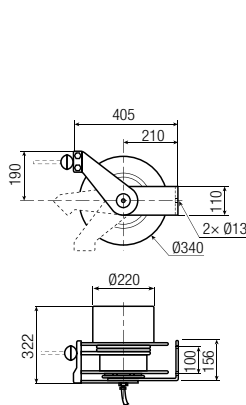
3,7 kW
16A 230V
Gleichstrom

AUFLADEN 4H

7 kW
32A 230V
Gleichstrom

AUFLADEN 1H

22 kW
32A 400V
Drehstrom



Anwendung

- Ladetrommel zur sicheren Verbindung zwischen Anschlussstelle (Säule oder Wand) und dem Elektrofahrzeug.
- Aufbewahrung und Schutz des Ladekabels.
- Ausgelegt für das Aufladen im Modus 3 gemäß IEC 62196-2.

Technische Merkmale

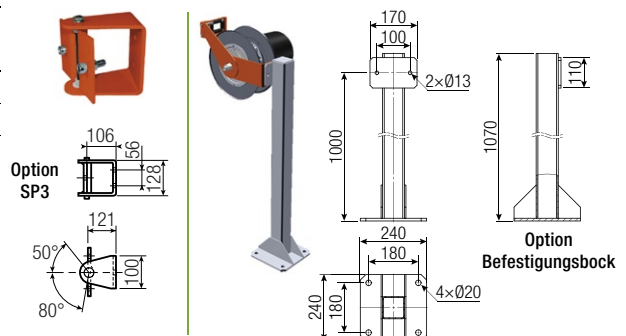
- A** Steckerbuchse Typ 2 „Mennekes“ mit Klappdeckel (auf der Fahrzeugseite)
- B** Stecker Typ 2 „Mennekes“ (Anschlussstelle)
- Trommelkörper und Befestigung aus Stahl, Epoxid Beschichtung
- Rücklaufsperr
- Einstellbarer Gummi-Endanschlag
- Einstellbare Rollenmundstück (3 Positionen)
- Wandmontage /- befestigung

Optionen

- Schwenkbügel SP3
- Befestigungsbock

Varianten	Bestell-Nr.	Modell	A Leitungsverbindung zum Fahrzeug		B Leitungsverbindung zum Anschlusskasten		[kg]	L x l x H [cm]
			Typ	Auszug [m]	Typ	Länge [m]		
3,7 kW - 16A	kontaktieren Sie uns	L03K.X 032507.VE	OLFLEX	6,5	OLFLEX	1,5	17,5	47 x 40,5 x 43
		L03K.X 032510.VE	3G2,5mm ² +1x0,5mm ²	9,5	3G2,5mm ² +1x0,5mm ²	1,5	18,5	
7 kW - 32A	3189282	L03K.X 030607.VE	OLFLEX	6,5	OLFLEX	1,5	19,5	
	3188704	L03K.X 030610.VE	3G6mm ² +1x0,5mm ²	9,5	3G6mm ² +1x0,5mm ²	1,5	20,5	
22 kW - 32A	3189157	L03K.X 050607.VE	OLFLEX	6,5	OLFLEX	1,5	20,6	
	3188779	L03K.X 050610.VE	5G6mm ² +1x0,5mm ²	9,5	5G6mm ² +1x0,5mm ²	1,5	22,0	

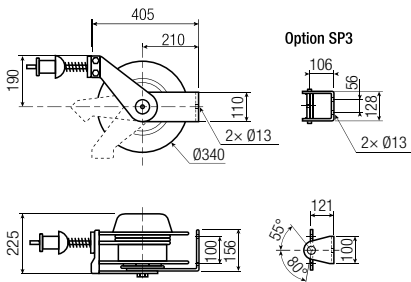
Optionen		[kg]	L x l x H [cm]
Bestell-Nr.	Modell		
3187823	Schwenkbügel SP3 für Modell 3K	2,5	20 x 15 x 10
3191935	Befestigungsbock (kontaktieren Sie uns)		



Aufroller zur stationären Versorgung von Rettungsfahrzeugen

L03K/X

NEU!



Anwendung

- Federleitungstrommel zur Aufbewahrung und zum Schutz des Ladekabels in Garagen für Rettungsfahrzeuge.

Technische Merkmale

- Trommelkörper und Befestigung aus Stahl, Epoxidbeschichtung
 - Leitung: GPM 4G 2,5 mm², Polyurethanmantel



- Stromstärke: max. 15 A bei Stillstandsübertragung
- Das Leitungsende ist mit einer Einrastfunktion ausgestattet (je nach Modell).
- Rücklaufsperre
- Einstellbares Rollenmundstück (3 Positionen)
- Leitungsanschlag in Schockabsorber-Ausführung
- Deckenmontage bis zu einer Höhe von 5 m
- Wickellänge: 12 oder 15 Meter

Optionen

- Schwenkbare Wandbefestigung SP3
- Schleifring Typ P050-25A (wir beraten Sie gerne)

Bestell-Nr.	Modell	Auszug [m]	Leitung		[kg]	L x l x H [cm]
			Aderzahl u. Querschnitt [mm ²]			
3169442	L03K/X 042512 mit Leitungsanschlag in Schockabsorber-Ausführung	12	4G2,5		20,5	48x41x41,5
3164926	L03K/X 042515 mit Leitungsanschlag in Schockabsorber-Ausführung	15			21,5	
3171546	L03K/X 042512 mit Leitungsanschlag in Schockabsorber-Ausführung & Einrastfunktion	12			21,0	
3169911	L03K/X 042515 mit Leitungsanschlag in Schockabsorber-Ausführung & Einrastfunktion	15			22,0	
Option						
3187823	Schwenkbügel SP3 für Modell 3K				2,5	20x15x10

MAP 206/X | Manueller Aufroller

NEU!

Kontaktieren Sie uns!



Technische Merkmale

- Leitungstrommel mit 2 Steckbuchsen inkl. Abdeckung 30 A - 230 V / 50 Hz - IP55
- Trommelkörper und Befestigung aus Stahl, Epoxidbeschichtung
- Leitung HO7RN-F 3G 2,5 mm² oder 3G 4 mm²
- Maximale Länge 100 Meter

Option

- Das Leitungsende ist mit einem Stecker 30 A - 230 V / 50 Hz - IP54 ausgestattet

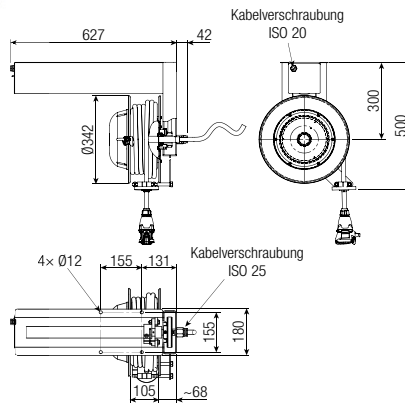
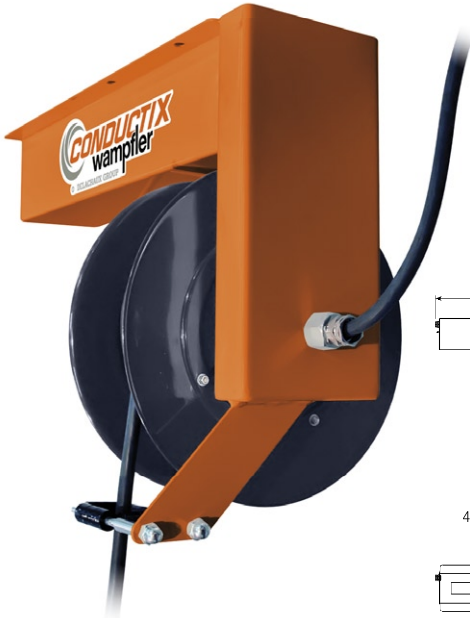


Aufroller zur stationären Versorgung von Rettungsfahrzeugen

RETTREEL

NEU!

Kontaktieren Sie uns!



Anwendung

- Motorleitungstrommel zur Aufbewahrung und zum Schutz des Ladekabels in Garagen für Rettungsfahrzeuge.

Technische Merkmale

- Motorleitungstrommel inkl. Steuerung und Energieversorgung über separaten Schaltschrank
- Antriebsmotor 230 V einphasig, mit Nockenendschalter (verstellbarer oberer und unterer Anschlag)
- Trommelkörper und Befestigung aus Stahl, epoxidbeschichtet. Schleifringkörpergehäuse aus Polypropylen
- Stromstärke max.: 20 A bei Stillstandsübertragung
- Rollenmundstücke
- Das Leitungsende ist mit einem auswerfbaren Steckverbinder ausgestattet
- Wickelgeschwindigkeit: 20 bis 30 m/min.
- Deckenbefestigung bis zu einer Höhe von 12 Metern
- Wickellänge: 10 Meter



Optionen

- Funksteuerung
- Automatisches Ausstecken beim Anlassen des Fahrzeugs

SCHRITTE ZUM...	HERKÖMLICHE LÖSUNG FEDERLEITUNGSTROMMEL	RETTREEL SYSTEM MOTORLEITUNGSTROMMEL
... ANSCHLIESSEN DES PARKENDEN FAHRZEUGS AN DIE ENERGIEVERSORGUNG	<ol style="list-style-type: none"> Das Kabel manuell ausziehen. Die Rücklaufsperrung der Federleitungstrommel einrasten. Den Stecker einstecken. 	<ol style="list-style-type: none"> Das automatische Abrollen der Leitung auslösen (den Stecker absenken). Den Stecker an das Fahrzeug anschließen.
... AUSSTECKEN DES FAHRZEUGS BEI DER ABFAHRT	<ol style="list-style-type: none"> Den Stecker mit der Hand ausstecken. Die Rücklaufsperrung der Federleitungstrommel lösen. Das Aufwickeln der Leitung bis zum Leitungsende begleiten. Das Fahrzeug anlassen. 	<p style="text-align: center;">ODER</p> <ol style="list-style-type: none"> Den Stecker mit der Hand ausstecken. Das automatische Aufrollen der Leitung auslösen. Das Fahrzeug anlassen. <p><i>* Der Zündschlüssel löst automatisch folgendes aus:</i></p> <ul style="list-style-type: none"> - Das Auswerfen des Steckers durch einen integrierten Elektromagneten. - Das Aufwickeln der Leitung - Das Öffnen der Garagentüren (optional).

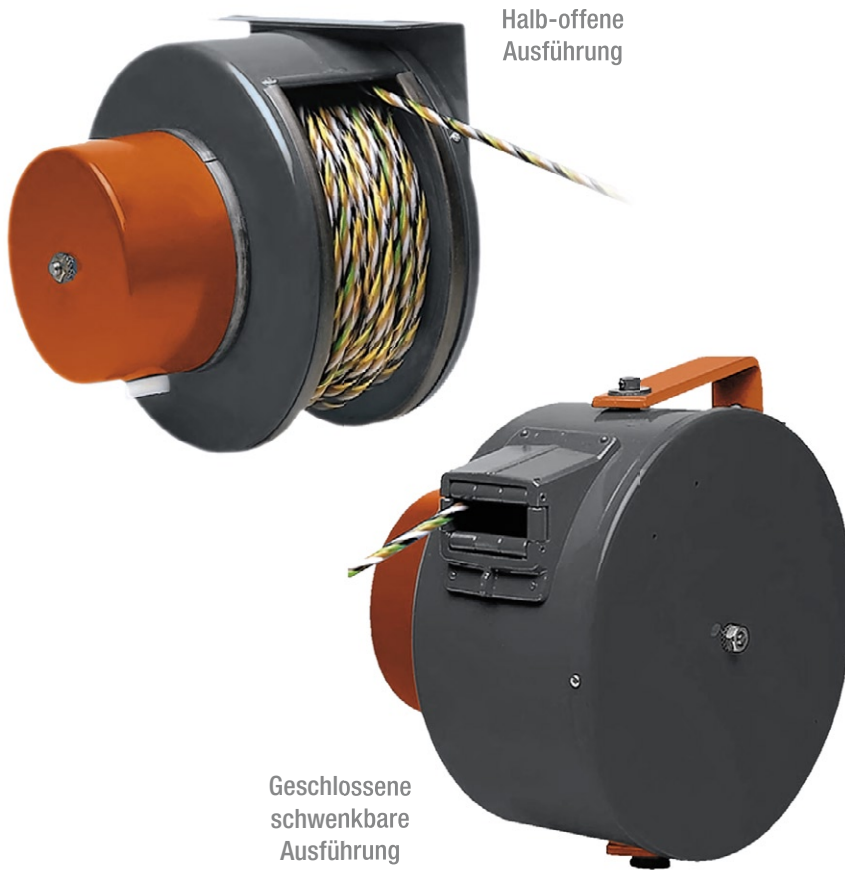


Modell	Spannung	Steckerkonfigurationen	Leitung
PML3-20 12	12V-DC	2 Ph + 2 Pilotkontakte	H07RN-F 5G 2,5 mm ²
		2 Ph + 2 aux. + 2 Pilotkontakte	GPM-RF 7G 2,5 mm ²
PML3-20 24	24V-DC	2 Ph + 2 Pilotkontakte	H07RN-F 5G 2,5 mm ²
		2 Ph + 2 aux. + 2 Pilotkontakte	GPM-RF 7G 2,5 mm ²
PML3-20 230	230 V-AC	Ph + N + T + 2 Pilotkontakte	H07RN-F 5G 2,5 mm ²
		Ph + N + T + 2 aux. + 2 Pilot.	GPM-RF 7G 2,5 mm ²
PML3-20 400	400 V-AC	3 Ph + N + T + 2 Pilotkontakte	GPM-RF 7G 2,5 mm ²



Federleitungstrommeln

ESB



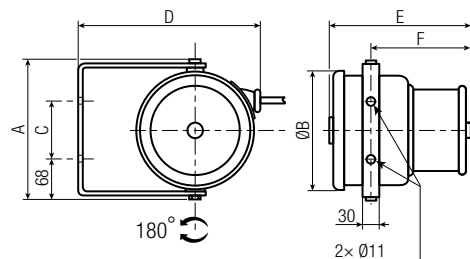
Technische Merkmale

- Gehäuse: Stahl, Epoxidbeschichtet
- Schwenkbare Wandbefestigung: aus Stahl, Epoxidbeschichtung (nur bei der geschlossenen Ausführung)
- Hochflexible Leitung C800
- Rollenmundstück (nur bei der geschlossenen Ausführung)
- Schleifring:
 - 20 EP: Mit konzentrisch angeordneten Schleifringen mit seitlichem Kontakt durch Doppelstromabnehmer
 - 20 EC130 EC: Mit bearbeiteten Kupferringen mit Ø 50mm, Kohlebürsten mit großem Kupfergehalt und doppelten Kohlehaltern



ESB | Geschlossene schwenkbare Ausführung

Modell	A	ØB	C	D	E	F
20 EP 4	230	196	100	245	171	102
20 EC 3				310	236	167
20 EC 6				310	290	221
30 EC 3	348	303	232	368	275	184
30 EC 6				445	326	235
30 EC 9				515	377	286
30 EC 12				515	428	337

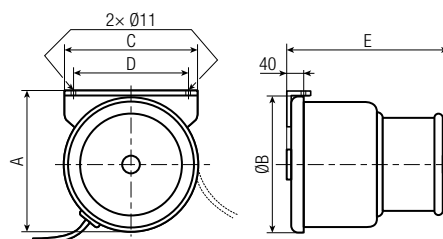


Bestell-Nr.	Modell	Leitung Aderzahl u. Querschnitt [mm²]	Auszug [m]	Stromstärke max. [A]		[kg]	L x l x H [cm]
				⊙	⊚		
3192951	20 EP 4 FP 040111 C8	4G1	11	5	5	7	24 x 24 x 25
3192952	20 EC 3 FP 040111 C8	4G1	11			8	
3192956	20 EC 6 FP 060107 C8	6G1	7			8	29 x 27 x 22,5
3192946	30 EC 9 FP 100116 C8	10G1	16	19			
3192957	30 EC 12 FP 120108 C8	12G1	8	19	42 x 42 x 46,5		
3192953	20 EC 3 FP 040208 C8	4G2	8	10	10	8	24 x 24 x 25
3192954	30 EC 3 FP 040220 C8	4G2	20			19	
3139227	30 EC 6 FP 060215 C8	6G2	15			19	48 x 41 x 41,5
3192955	30 EC 3 FP 040314 C8	4G3	14	15	19		

Federleitungstrommeln

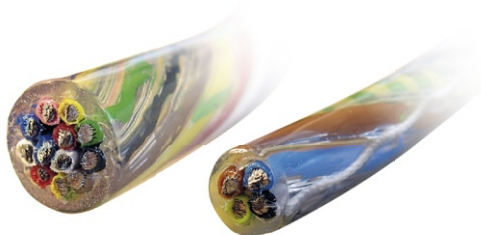
ESB | Halb-offene Ausführung

Modell	A	B	C	D	E
20 EP 4	202	196	190	170	160
20 EC 3					236
20 EC 6					290
30 EC 3	307	303	270	210	275
30 EC 6					326
30 EC 9					377
30 EC 12					428



Bestell-Nr.	Modell	Leitung Aderzahl u. Querschnitt [mm²]	Auszug [m]	Stromstärke max. [A]		[kg]	L x l x H [cm]
				⌀	⌀		
3192959	20 EP 4 SO 040111 C8	4G1	11	5	5	7	24 x 24 x 25
3192960	20 EC 6 SO 060111 C8	6G1	11			8	
3139323	30 EC 9 SO 100120 C8	10G1	20			19	
3139381	30 EC 12 SO 120114 C8	12G1	14	10	10	19	42 x 42 x 46,5
3192963	20 EP 4 SO 040208 C8	4G2	8			7	
3192964	20 EC 3 SO 040210 C8	4G2	10			8	
3192965	30 EC 3 SO 040224 C8	4G2	24			19	
3139376	30 EC 6 SO 060222 C8	6G2	22			19	
3139317	30 EC 3 SO 040320 C8	4G3	20	15	15	19	42 x 42 x 46,5

Leitung C800



Technische Merkmale

- Mehradrige Leitung, die speziell für den Einsatz auf Leitungstrommeln und für die Maschinenverdrahtung entwickelt wurde.
- Leitungsaufbau mit kurzem Litzenschlag, um der Leitung besondere Flexibilität zu verleihen.
- Außenmantel aus durchsichtigem PVC mit eingelassenem Aufreißfaden, um das Abmanteln zu erleichtern.
- Hervorragende Zugfestigkeit.
- Sehr gute Beständigkeit gegenüber Ölen.
- Anlieferung in Trommeln zu 50 oder 100 Meter



Hochflexibel



0,6/1kV

Bestell-Nr.	Aderzahl u. Querschnitt [mm²]	Leitung Außen-Ø [mm]	Stromstärke max. [A]	Max. Zug [kg]	[kg/m]
132250-R2X1#	2 x 1	5,7	5	4	0,046
132250-R3G1#	3 G 1	6,0	5	6	0,059
132250-R4G1#	4 G 1	6,8	5	8	0,075
132250-R6G1#	6 G 1	8,0	5	12	0,110
132250-R8G1#	8 G 1	9,7	5	16	0,157
132250-R10G1#	10 G 1	10,6	5	20	0,181
132250-R12G1#	12 G 1	12,2	5	24	0,232
132250-R15G1#	15 G 1	12,9	5	24	0,260
132250-R3G2#	3 G 2	7,1	10	12	0,093
132250-R4G2#	4 G 2	8,0	10	16	0,120
132250-R5G2#	5 G 2	8,7	10	20	0,149
132250-R6G2#	6 G 2	9,8	10	24	0,181
132250-R4G3#	4 G 3	10,4	15	24	0,199

Federleitungstrommeln

**Erhältlich in
2017**
Bitte kontaktieren Sie uns!

SR-Express



**Große Langlebigkeit
100.000 Betätigungen!**



SR-Express ist eine Auswahl von Leitungstrommeln der Produktreihe SR, die schnell und einfach einen Großteil der industriellen Anwendungen abdecken kann.

Die SR-Express-Federstrommeln werden „einsatzbereit“ mit bereits installierten und an den Schleifringkörper angeschlossenen Leitungen geliefert.

Anwendungsbereich

- Versorgung und Steuerung mobiler Maschinen, wie zum Beispiel Laufkräne, Hubtische, Teleskopausleger und -leitern, Greifer, Lifte, Hubgondeln und viele mehr.
- Verwendung in Innen- und Außenräumen
- **Neutrale industrielle Umgebung**
- Umgebungstemperatur: -15 bis +40°C

Technische Merkmale

Leitungstrommel

- Optimiertes Design zur Speicherung und Wicklung der Leitung.
- SR10 | SR20 | SR30: Trommelkörper aus glasfaserverstärktem PA6.6, Befestigungsflansche aus verzinktem Stahl.
- SR40 | SR50: Trommelkörper und Befestigungsflansche aus verzinktem Stahl.
- Lager lebensdauer geschmiert
- Leitungsverschraubung IP66

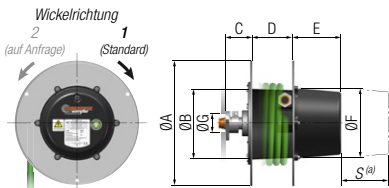
Triebfedern

- Federn aus Hochleistungs-Textur Stahl zur Sicherstellung einer hohen Lebensdauer: 100.000 Betätigungen
- Die Federn der Modelle SR40 und SR50 werden zur einfachen und sicheren Handhabung einzeln in Kassetten geliefert, (Ersetzen der Federn oder Wechseln der Wickelrichtung)
- Die Federn sind mit Fett zum Schutz vor Korrosion geschmiert

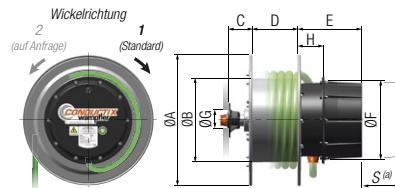
Schleifringkörper

- Der Schleifringkörper ist in einem separaten Gehäuse außerhalb des Trommelkörpers untergebracht, um die Anschlüsse optimal zugänglich zu machen
- Einfache und reduzierte Instandhaltung
- Stoßfeste Kunststoffhaube, ausgestattet mit einer Lüftungsschraube zur Vermeidung von Kondensation
- Das Gehäuse ist durch unverlierbare Schrauben verschlossen
- IP66-Leitungsverschraubungen garantieren eine ausgezeichnete Abdichtung gegen Feuchtigkeit und Staub

Abmessungen



Modell	ØA	ØB	C	D	ØG
SR10	320	170	73	114	40
SR20	400	220	86	129	50
SR30	450	270	82	179	60

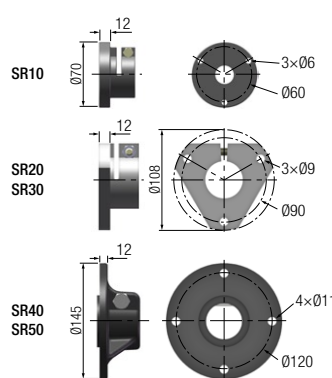


Modell	ØA	ØB	C	D	ØG	H
SR40	550	350	100	190	90	108
SR50	640	400	90	262	90	108

Abmaße abhängig von dem Schleifringkörper

Modell	Schleifringkörpertyp	E	ØF	S ^(a)
SR10	4GB050	137	220	131
	7GB050	167		161
	4GD050	167		161
SR20	4GB050	137	330	131
	7GB050	167		161
	12GB050	217		211
	4GD050	167		161
SR30	4GB050	170	330	161
	7GB050	170		161
	12GB050	220		211
	18GB050	325		316
	20GB050	325		316
SR40	4GD050	170	330	161
	7GB050	270		161
	12GB050	320		211
	18GB050	425		316
	20GB050	425		316
SR50	4GD050	270	330	161
	20GB050	425		316

Befestigungsflansche



Adapter Flansche (optional)

- Adapter für den Austausch mit einem anderen Modell: Bitte fragen Sie uns an.

Leitung

- Halogenfreie PUR Leitung, speziell für die Anwendungen auf Leitungstrommeln entwickelt, mit hervorragenden Verschleißigenschaften und hoher Flexibilität.

^(a) S: Benötigter Platzbedarf, um die Schleifringkörper-Haube abzunehmen.

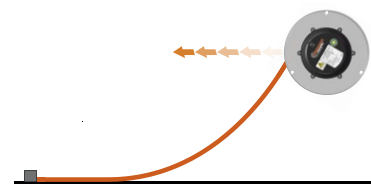
Schleifringtyp	Strom max.	Spannung max.
B050	25 A	690 V-AC / 600 V-DC
D050	50 A	



Federleitungstrommeln

Erhältlich in
2017
Bitte kontaktieren Sie uns!

SR-Express | Horizontale Anwendung

- Die Leitungstrommel ist auf einem beweglichen Verbraucher montiert, die Leitung wird auf dem Boden oder auf Stützrollen abgelegt.
- Max. Geschwindigkeit = 60m/min
- Max. Beschleunigung = 0,3 m/s²
- Max. Höhenunterschied zwischen Trommelachse und Leitungsablage = 1m
- Über Anwendungen unter anderen Einsatzbedingungen informieren wir Sie gerne.



Leitung Typ	L _U [m]	L _T [m]	Bestell-Nr.	Modell		
					[kg]	[cm]
GPM 4G2,5 mm² Außen-Ø 10,6 mm Gewicht: 0,17 kg/m	11	13	3183050	EXPRESS SR10 1SL 4GB050 042511 GPM	10	41 × 41 × 45
	17	19	3183066	EXPRESS SR10 2SA 4GB050 042517 GPM	11	41 × 41 × 45
	29	31	3183071	EXPRESS SR20 2SA 4GB050 042529 GPM	18	53 × 53 × 48
	34	37	3183072	EXPRESS SR30 2SA 4GB050 042534 GPM	23	54 × 54 × 64
	56	59	3183073	EXPRESS SR30 3SA 4GB050 042556 GPM	26	54 × 54 × 80 ¹⁾
GPM 4G4 mm² Außen-Ø 11,9 mm Gewicht: 0,25 kg/m	7	9	3183074	EXPRESS SR10 1SA 4GD050 040407 GPM	9	41 × 41 × 45
	14	16	3183075	EXPRESS SR10 2SA 4GD050 040414 GPM	11	41 × 41 × 45
	20	22	3183076	EXPRESS SR20 2SR 4GD050 040420 GPM	18	53 × 53 × 48
	30	33	3183077	EXPRESS SR30 2SR 4GD050 040430 GPM	27	54 × 54 × 80 ¹⁾
	37	40	3183078	EXPRESS SR30 3SA 4GD050 040437 GPM	30	54 × 54 × 80 ¹⁾
GPM 4G6 mm² Außen-Ø 13,3 mm Gewicht: 0,32 kg/m	50	53	3183079	EXPRESS SR30 3SA 4GD050 040450 GPM	34	54 × 54 × 80 ¹⁾
	8	10	3183080	EXPRESS SR10 1SA 4GD050 040608 GPM	11	41 × 41 × 45
	19	21	3183082	EXPRESS SR20 2SR 4GD050 040619 GPM	19	53 × 53 × 48
	29	32	3183085	EXPRESS SR30 2SA 4GD050 040629 GPM	29	54 × 54 × 80 ¹⁾
	37	40	3183086	EXPRESS SR30 2SA 4GD050 040637 GPM	33	54 × 54 × 80 ¹⁾
RXP 7G1,5 mm² Außen-Ø 12,8 mm Gewicht: 0,22 kg/m	54	58	3183087	EXPRESS SR40 2SA 4GD050 040654 GPM	67	72 × 63 × 80 ²⁾
	7	9	3183088	EXPRESS SR10 1SA 7GB050 071507 RXP	8	41 × 41 × 45
	15	17	3183089	EXPRESS SR10 2SA 7GB050 071515 RXP	11	41 × 41 × 45
	22	24	3183090	EXPRESS SR20 2SR 7GB050 071522 RXP	17	53 × 53 × 48
	30	33	3183091	EXPRESS SR30 2SR 7GB050 071530 RXP	25	54 × 54 × 80 ¹⁾
GPM-RF 7G2,5 mm² Außen-Ø 14,0 mm Gewicht: 0,28 kg/m	37	40	3183092	EXPRESS SR30 2SA 7GB050 071537 RXP	29	54 × 54 × 80 ¹⁾
	54	57	3183093	EXPRESS SR30 3SA 7GB050 071554 RXP	33	54 × 54 × 80 ¹⁾
	11	13	3183094	EXPRESS SR10 2SA 7GB050 072511 GPM-RF	11	41 × 41 × 45
	21	23	3183096	EXPRESS SR20 2SR 7GB050 072521 GPM-RF	19	53 × 53 × 48
	37	40	3183098	EXPRESS SR30 2SA 7GB050 072537 GPM-RF	27	54 × 54 × 80
RXP 12G1,5 mm² Außen-Ø 16,2 mm Gewicht: 0,36 kg/m	56	60	3183100	EXPRESS SR40 2SA 7GB050 072556 GPM-RF	65	72 × 63 × 80 ²⁾
	8	10	3183101	EXPRESS SR20 1SR 12GB050 121508 RXP	13	53 × 53 × 48
	18	20	3183103	EXPRESS SR20 2SR 12GB050 121518 RXP	20	53 × 53 × 48
	29	32	3183106	EXPRESS SR30 2SR 12GB050 121529 RXP	30	54 × 54 × 80
	37	40	3183107	EXPRESS SR30 2SA 12GB050 121537 RXP	32	54 × 54 × 80
GPM-RF 12G2,5 mm² Außen-Ø 16,3 mm Gewicht: 0,41 kg/m	54	58	3183108	EXPRESS SR40 2SA 12GB050 121554 RXP	70	88 × 84 × 94 ²⁾
	7	9	3183109	EXPRESS SR20 1SR 12GB050 122507 GPM-RF	13	53 × 53 × 48
	22	24	3183111	EXPRESS SR20 2SR 12GB050 122522 GPM-RF	22	53 × 53 × 48
	28	31	3183113	EXPRESS SR30 2SR 12GB050 122528 GPM-RF	32	54 × 54 × 80
	37	41	3183114	EXPRESS SR40 2SA 12GB050 122537 GPM-RF	66	88 × 84 × 94 ²⁾
RXP 18G1,5 mm² Außen-Ø 17,2 mm Gewicht: 0,46 kg/m	51	55	3183115	EXPRESS SR40 2SA 12GB050 122551 GPM-RF	71	88 × 84 × 94 ²⁾
	10	13	3183116	EXPRESS SR30 1SR 18GB050 181510 RXP	20	54 × 54 × 64
	22	25	3183118	EXPRESS SR30 2SR 18GB050 181522 RXP	31	54 × 54 × 80
	28	32	3183060	EXPRESS SR40 1SA 18GB050 181528 RXP	50	88 × 84 × 94 ²⁾
	37	41	3183161	EXPRESS SR40 2SA 18GB050 181537 RXP	68	88 × 84 × 94 ²⁾
GPM-RF 20G2,5 mm² Außen-Ø 20,0 mm Gewicht: 0,66 kg/m	44	48	3183162	EXPRESS SR40 2SA 18GB050 181544 RXP	72	88 × 84 × 94 ²⁾
	13	16	3183163	EXPRESS SR30 2PA 20GB050 202513 GPM-RF	30	54 × 54 × 80
	19	22	3183164	EXPRESS SR30 2SR 20GB050 202519 GPM-RF	36	72 × 63 × 80
	28	32	3183168	EXPRESS SR40 1SA 20GB050 202528 GPM-RF	59	88 × 84 × 94 ²⁾
	37	42	3183170	EXPRESS SR50 2SA 20GB050 202537 GPM-RF	87	88 × 84 × 94 ²⁾
	47	52	3183171	EXPRESS SR50 2SA 20GB050 202547 GPM-RF	94	88 × 84 × 94 ²⁾



Federleitungstrommeln

**Erhältlich in
2017**
Bitte kontaktieren Sie uns!



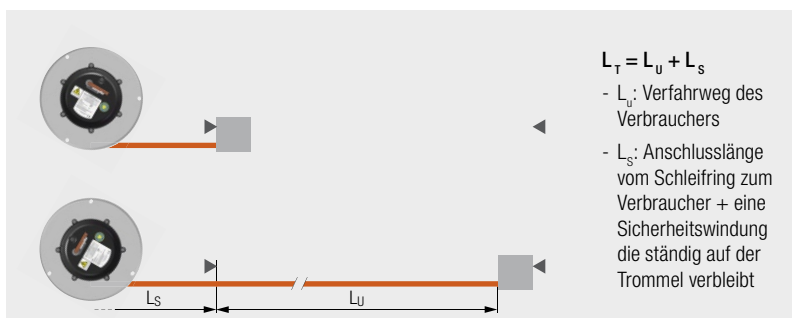
SR-Express | Vertikale Anwendung

- Die Leitungstrommel ist fest installiert, die Leitung wird vertikal abgezogen
- Max. Geschwindigkeit = 30 m/min.
- Max. Beschleunigung = 0,3 m/s²
- Über Anwendungen unter anderen Einsatzbedingungen informieren wir Sie gerne.

Leitung Typ	L _U [m]	L _T [m]	Bestell-Nr.	Modell	 [kg]	 [cm]
GPM 4G2,5 mm² Außen-Ø 10,6 mm Gewicht: 0,17 kg/m	11	13	3183050	EXPRESS SR10 1SL 4GB050 042511 GPM	10	41 × 41 × 45
	17	19	3183066	EXPRESS SR10 2SA 4GB050 042517 GPM	11	41 × 41 × 45
	21	23	3183069	EXPRESS SR20 2SR 4GB050 042521 GPM	16	53 × 53 × 48
	34	37	3183072	EXPRESS SR30 2SA 4GB050 042534 GPM	23	54 × 54 × 64
GPM 4G4 mm² Außen-Ø 11,9 mm Gewicht: 0,25 kg/m	7	9	3183074	EXPRESS SR10 1SA 4GD050 040407 GPM	9	41 × 41 × 45
	14	16	3183075	EXPRESS SR10 2SA 4GD050 040414 GPM	11	41 × 41 × 45
	20	22	3183076	EXPRESS SR20 2SR 4GD050 040420 GPM	18	53 × 53 × 48
	30	33	3183077	EXPRESS SR30 2SR 4GD050 040430 GPM	27	54 × 54 × 80
GPM 4G6 mm² Außen-Ø 13,3 mm Gewicht: 0,32 kg/m	8	10	3183080	EXPRESS SR10 1SA 4GD050 040608 GPM	11	41 × 41 × 45
	17	19	3183081	EXPRESS SR20 2SR 4GD050 040617 GPM	18	53 × 53 × 48
	24	27	3183084	EXPRESS SR30 2SR 4GD050 040624 GPM	28	54 × 54 × 80
RXP 7G1,5 mm² Außen-Ø 12,8 mm Gewicht: 0,22 kg/m	7	9	3183088	EXPRESS SR10 1SA 7GB050 071507 RXP	8	41 × 41 × 45
	15	17	3183089	EXPRESS SR10 2SA 7GB050 071515 RXP	11	41 × 41 × 45
	22	24	3183090	EXPRESS SR20 2SR 7GB050 071522 RXP	17	53 × 53 × 48
	30	33	3183091	EXPRESS SR30 2SR 7GB050 071530 RXP	25	54 × 54 × 80
GPM-RF 7G2,5 mm² Außen-Ø 14,0 mm Gewicht: 0,28 kg/m	11	13	3183094	EXPRESS SR10 2SA 7GB050 072511 GPM-RF	11	41 × 41 × 45
	14	16	3183095	EXPRESS SR20 2PA 7GB050 072514 GPM-RF	17	53 × 53 × 48
	25	28	3183097	EXPRESS SR30 2SR 7GB050 072525 GPM-RF	26	54 × 54 × 80
RXP 12G1,5 mm² Außen-Ø 16,2 mm Gewicht: 0,36 kg/m	8	10	3183101	EXPRESS SR20 1SR 12GB050 121508 RXP	13	53 × 53 × 48
	15	17	3183102	EXPRESS SR20 2PA 12GB050 121515 RXP	19	53 × 53 × 48
	20	23	3183104	EXPRESS SR30 2SR 12GB050 121520 RXP	28	54 × 54 × 80
	26	30	3183105	EXPRESS SR40 2PA 12GB050 121526 RXP	60	88 × 84 × 94 ²⁾
GPM-RF 12G2,5 mm² Außen-Ø 16,3 mm Gewicht: 0,41 kg/m	7	9	3183109	EXPRESS SR20 1SR 12GB050 122507 GPM-RF	13	53 × 53 × 48
	17	20	3183110	EXPRESS SR30 2PA 12GB050 122517 GPM-RF	25	54 × 54 × 80
	27	31	3183112	EXPRESS SR40 2PA 12GB050 122527 GPM-RF	62	88 × 84 × 94 ²⁾
RXP 18G1,5 mm² Außen-Ø 17,2 mm Gewicht: 0,46 kg/m	10	13	3183116	EXPRESS SR30 1SR 18GB050 181510 RXP	20	54 × 54 × 64
	16	19	3183117	EXPRESS SR30 2PA 18GB050 181516 RXP	26	54 × 54 × 80
	27	31	3183059	EXPRESS SR40 2PA 18GB050 181527 RXP	64	88 × 84 × 94 ²⁾
GPM-RF 20G2,5 mm² Außen-Ø 20,0 mm Gewicht: 0,66 kg/m	13	16	3183163	EXPRESS SR30 2PA 20GB050 202513 GPM-RF	30	54 × 54 × 80
	18	22	3183165	EXPRESS SR40 2PA 20GB050 202518 GPM-RF	66	88 × 84 × 94 ²⁾
	22	26	3183166	EXPRESS SR40 2PA 20GB050 202522 GPM-RF	69	88 × 84 × 94 ²⁾
	28	32	3183167	EXPRESS SR40 3PA 20GB050 202528 GPM-RF	88	88 × 84 × 94 ²⁾

¹⁾ Palette aus Karton

²⁾ Kiste aus Holz

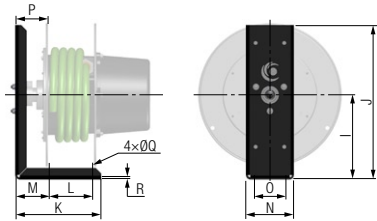


Federleitungstrommeln

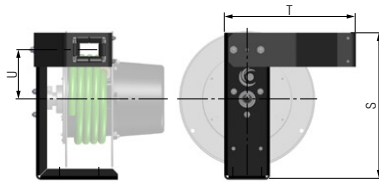
**Erhältlich in
2017**
Bitte kontaktieren Sie uns!

SR-Express | Optionen

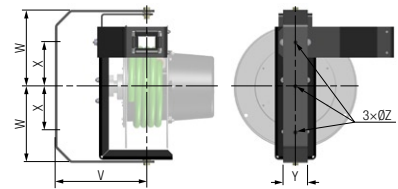
Befestigungswinkel 'SE'



Leitarm 'BR'



Schwenkbare Wandbefestigung 'SP'



Modell	I	J	K	L	M	N	O	P	ØQ	R	S	T	U	V	W	X	Y	ØZ
SR10	213	385	204	120	64	110	80	79	13	6	395	375	130	250	225	130	60	13
SR20	236	430	240	125	95	134	80	92	13	6	430	390	145	300	250	150	80	13
SR30	278	530	276	125	114	134	80	88	13	6	530	430	195	350	295	195	110	13
SR40	360	650	300	180	50	190	130	106	17	5	650	555	220	475	405	300	110	17
SR50	405	760	300	230	50	240	170	96	17	5	760	625	265	-	-	-	-	-

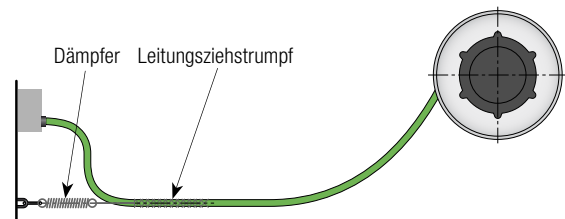
Bestell-Nr.	Modell	 [mm]
3171763	Befestigungswinkel 'SE' für SR10	3,0
3171798	Befestigungswinkel 'SE' für SR20	5,0
3172677	Befestigungswinkel 'SE' für SR30	7,9
3171851	Befestigungswinkel 'SE' für SR40	11,0
3171877	Befestigungswinkel 'SE' für SR50	14,0
3171800	Leitarm 'BR' für SR10	6,0
3171835	Leitarm 'BR' für SR20	7,5
3172733	Leitarm 'BR' für SR30	11,5
3171872	Leitarm 'BR' für SR40	17,0
3182583	Leitarm 'BR' für SR50	23,0
3171791	Schwenkbare Wandbefestigung 'SP' für SR10	10,0
3172673	Schwenkbare Wandbefestigung 'SP' für SR20	15,0
3172691	Schwenkbare Wandbefestigung 'SP' für SR30	24,5
3173167	Schwenkbare Wandbefestigung 'SP' für SR40	38,5



- Werkstoff: Stahl
- Oberflächenschutz: Epoxidbeschichtung (schwarz)

SR-Express | Zubehör

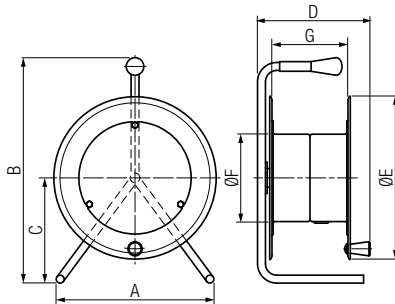
Leitungsziehstrumpf mit Dämpfer



Bestell-Nr.	Modell	Leitung Außen-Ø [mm]	Einsatzbereich
3057560	Leitungsziehstrumpf mit einer Befestigungsöse SB8	8 - 13	Horizontale Anwendung (mit mäßiger Nutzungsintensität)
3056836	Leitungsziehstrumpf mit einer Befestigungsöse SB13	13 - 18	
3057564	Leitungsziehstrumpf mit einer Befestigungsöse SB18	18 - 25	
3057556	Leitungsziehstrumpf mit zwei Befestigungsösen DB8	8 - 15	Vertikale oder horizontale Anwendung (normale Nutzungsintensität)
3057598	Leitungsziehstrumpf mit zwei Befestigungsösen DB15	15 - 25	
3057690	Stoßabsorber 20 kg - Kadmierter Stahl		
3057692	Stoßabsorber 40 kg - Kadmierter Stahl		

Manuelle Aufroller für Leitungen und Schläuche

MAP 106 | MAP 206



Modell	A	B	C	D	ØE	ØF	G
MAP 106	280	400	185	200	288	155	130
MAP 206	340	535	240	255	442	204	175

Technische Merkmale

- Trommel: Stahl, Epoxidbeschichtung
- Rahmen: Stahl, Epoxidbeschichtung
- Griff: Gummi
- Ausgestattet mit ungebohrtem Flanschverschluss (Anschluss nicht mitgeliefert)



STAHL

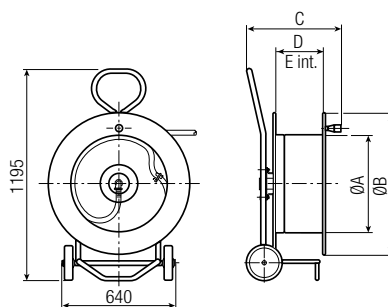
Option

- Transportwagen mit zwei Gummirädern für MAP 206



Bestell-Nr.	Modell	Aufroller-Kapazität [m] in Abhängigkeit vom Außendurchmesser der Leitung / des Schlauchs [mm]										[kg]	L x l x H [cm]
		Ø5	Ø6	Ø7	Ø8	Ø10	Ø12	Ø14	Ø16	Ø18	Ø20		
3192968	MAP 106 ohne Leitung	185	125	95	75	40	25	-	-	-	-	4	40 x 30 x 22
3192969	MAP 206 ohne Leitung	600	435	330	235	160	105	80	55	40	38	9	55 x 45,5 x 27,5
Option													
3192970	Transportwagen für MAP 206											5	-

MAP 406 R | MAP 506 R



Modell	ØA	ØB	C	D	E
MAP 406 R	350	600	411	156	196
MAP 506 R	550	800	530	260	310

Technische Merkmale

- Trommel: kaltgeformte Stahlbleche, feuerverzinkt
- Rahmen: Stahlrohr, Epoxidbeschichtung
- Aufroller auf Transportwagen mit Gummirädern montiert
- Bremsvorrichtung gegen Abwickeln der Leitung oder des Schlauchs
- Ausgestattet mit einer Rampe zum Anschluss der Leitung / des Schlauchs
- **Max. zulässige Last: 60 kg**



STAHL

Max. Last
60 kg

Bestell-Nr.	Modell	Aufroller-Kapazität [m] in Abhängigkeit vom Außendurchmesser der Leitung / des Schlauchs [mm]										[kg]	
		Ø10	Ø12	Ø14	Ø16	Ø18	Ø20	Ø22	Ø24	Ø26	Ø28		Ø30
3117657	MAP 406 R mit Rädern	265	180	135	100	70	60	45	45	28	26	24	33
3117659	MAP 506 R mit Rädern	630	400	310	230	170	150	110	95	65	65	60	43

Absperrbandaufroller

PN



Technische Merkmale

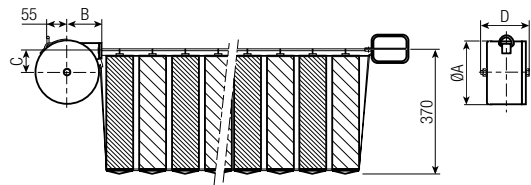
- Gehäuse: Stahl, Epoxidbeschichtung
- Befestigung: über Ring und S-Haken
- Aufroller ausgestattet mit:
 - Stahlseil mit Zuggriff, der nach dem Abwickeln eingehakt werden kann.
 - wasserabweisendem Band, bestehend aus wechselnd roten und weißen vertikalen Bändern.



Option

- Reflektoren für Absperrband (je 9 für Vorder- und Rückseite)



Modell	ØA	B	C	D
20 PN 12	193	210	53	145
20 PN 14	193	210	53	145
30 PN 16	303	312	88	184

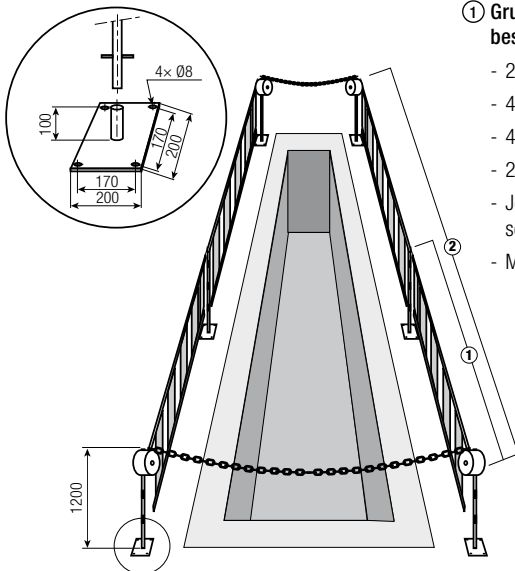


Bestell-Nr.	Modell	 [kg]	 [cm]
3192989	20 PN 12 ausgestattet mit Band - L 12 m	7	24 × 24 × 25
3192990	20 PN 14 ausgestattet mit Band - L 14 m	7,5	24 × 24 × 25
3192988	30 PN 16 ausgestattet mit Band - L 16 m	16	36 × 36 × 23
3192991	20 PN 12R ausgestattet mit reflektierendem Absperrband - L 12m	7	24 × 24 × 25
3192992	20 PN 14R ausgestattet mit reflektierendem Absperrband - L 14m	7,5	24 × 24 × 25
3192981	20 PN 16R ausgestattet mit reflektierendem Absperrband - L 16m	16	36 × 36 × 23

Absperrband

Bestell-Nr.	Modell
3139084	Absperrband - L 12 m
3139085	Absperrband - L 14 m
3139086	Absperrband - L 16 m
3139081	reflektierendes Absperrband - L 12m
3105771	reflektierendes Absperrband - L 14m
3139083	reflektierendes Absperrband - L 16m

PN-Bausätze für Gruben



① Grubenbausatz 14m bestehend aus:

- 2 Absperrbandaufrollern 14m
- 4 Ständern
- 4 Befestigungsplatten
- 2 Rot-Weiß-Kunststoffketten 2,5m
- Je 18 Schrauben, Hülsen, Unterlegscheiben
- Montageanleitung

② Grubenbausatz 28m bestehend aus:

- 4 Absperrbandaufrollern 14m
- 6 Ständern
- 6 Befestigungsplatten
- 2 Rot-Weiß-Kunststoffketten 2,5m
- Je 26 Schrauben, Hülsen, Unterlegscheiben
- Montageanleitung



Bestell-Nr.	Modell
3139061	Grubenbausatz - L 14 m
3139062	Grubenbausatz - L 28 m

Ihre Anwendungen - unsere Lösungen!

Federleitungstrommeln und Aufroller sind nur eine Komponente der vielen Lösungen aus dem breiten Spektrum der Conductix-Wampfler Energie-, Daten- und Handling-Systeme. Welche Lösung für ihre Anwendung die richtige ist, ergibt sich immer aus der ganz spezifischen Anwendungssituation. Und oft bietet gerade die Kombination mehrerer Conductix-Wampfler-Systeme sehr überzeugende Vorteile. Beratung und Engineering-Kompetenz finden Sie in unseren Gesellschaften und Vertretungen weltweit – so wie unsere Lösungen!



Leitungswagen-Systeme

Conductix-Wampfler Leitungswagen sind aus kaum einer industriellen Anwendung wegzudenken: zuverlässig und robust in einer enormen Vielfalt an Dimensionen und Ausführungen.



Schleifleitungen

Ob als Kastenschleifleitung oder erweiterbares Einzelpol-System, die bewährten Conductix-Wampfler-Schleifleitungen bringen Menschen und Material zuverlässig in Bewegung.



Nicht isolierte Schleifleitungen

Extrem robust, bieten nicht isolierte Schleifleitungen mit Kupferkopf oder Edelstahlauffläche die ideale Basis für den harten Einsatz z.B. in Stahlwerken oder Werften.



Schleifringkörper

Überall, wo es richtig „rund“ geht, sorgen die bewährten Schleifringkörper von Conductix-Wampfler für die unterbrechungsfreie Energie- und Datenübertragung. Hier dreht sich alles um Flexibilität und Zuverlässigkeit!



Motorleitungs- & schlauchtrommeln

Motorleitungs- und schlauchtrommeln von Conductix-Wampfler haben ihren festen Platz überall dort, wo Energie, Daten und Medien innerhalb kurzer Zeit die unterschiedlichsten Entfernungen zurücklegen müssen – in alle Richtungen, schnell und sicher.



Federleitungs- & schlauchtrommeln

Dank ihrer robusten und effizienten Bauweise sind Federleitungs- und schlauchtrommeln von Conductix-Wampfler zuverlässige Lieferanten von Energie, Daten und Medien für unterschiedlichste Werkzeuge, Krane und Fahrzeuge.



Inductive Power Transfer IPT®

Das berührungslose System für die Energie- und Datenübertragung. Für hohe Geschwindigkeiten bei absoluter Verschleißfreiheit.



Federzüge und Balancer

Unser großes Sortiment an höchst zuverlässigen Federzügen und Balancern entlastet Sie bei der Arbeit und sorgt für höchste Produktivität.



Energieführungsketten

Die „Alleskönner“, wenn es um Energie-, Daten- und Medientransfer geht. Mit dem breiten Spektrum besitzen Energieführungsketten ihren festen Platz in industriellen Anwendungen.



Schwenkausleger

Bestückt mit Werkzeugträgerwagen, Aufrollern oder einer kompletten Medienzuführung – hier werden Sicherheit und Flexibilität bei der Bewältigung schwerer Aufgaben vereint.



Fördertechnik


Ob manuell, halbautomatisch oder mit Power & Free – ein Höchstmaß an Individualität in Bezug auf das Anforderungs-Layout und den Einsatzort ist stets garantiert.

www.conductix.com

Conductix-Wampfler stellt sich einer bedeutenden Aufgabe: Wir liefern Ihnen Energie- und Datenübertragungs-Systeme, die den reibungslosen Betrieb Ihrer Anlagen sicher stellen. Rund um die Uhr – 365 Tage im Jahr – weltweit.

Ihre nächstgelegene Verkaufsstelle finden Sie unter:

**[www.conductix.com/
contact-search](http://www.conductix.com/contact-search)**

 **CONDUCTIX**
wampfler
Ⓞ DELACHAUX GROUP