

# Federleitungstrommeln *Stock&Go*



**CONDUCTIX**  
wampfler

Ⓞ DELACHAUX GROUP





DS 508

ABB



# Immer als erstes am Zug *Stock&Go*

- Fein abgestufte Trommeltypen
- Vielfältige Einsatzmöglichkeiten im Innen- und Außenbereich
- Mit aufgelegter und fertig angeschlossener Leitung – Abzugsrichtung links
- Ausgeliefert innerhalb einer Woche

– das sind die Conductix-Wampfler Federleitungstrommeln *Stock&Go*.

Als Leitung wird die *Conductix-Wampfler Leitung RXP-8* eingesetzt – durch Aufbau und Qualität die beste Wahl bei hohen mechanischen Beanspruchungen im Trommelbetrieb!

Federleitungstrommeln *Stock&Go* kommen zum Einsatz:

- im Maschinen- und Anlagenbau
- im Hafenbereich
- in Stahlwerken
- in der Theater- und Bühnentechnik
- in Klärwerken
- ...



Federleitungstrommeln *Stock&Go* auf einem schienengebundenen Mobilkran



Federleitungstrommel *Stock&Go* auf einem Spreader



Stock&Go:  
schnell, sicher, unkompliziert!



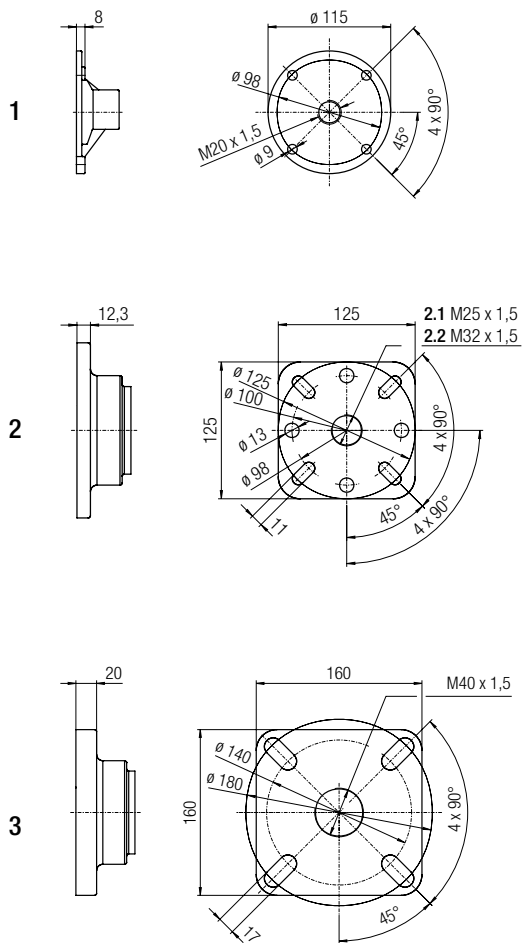
*Stock&Go*:  
eine Baureihe –  
hundertfache Anwendung



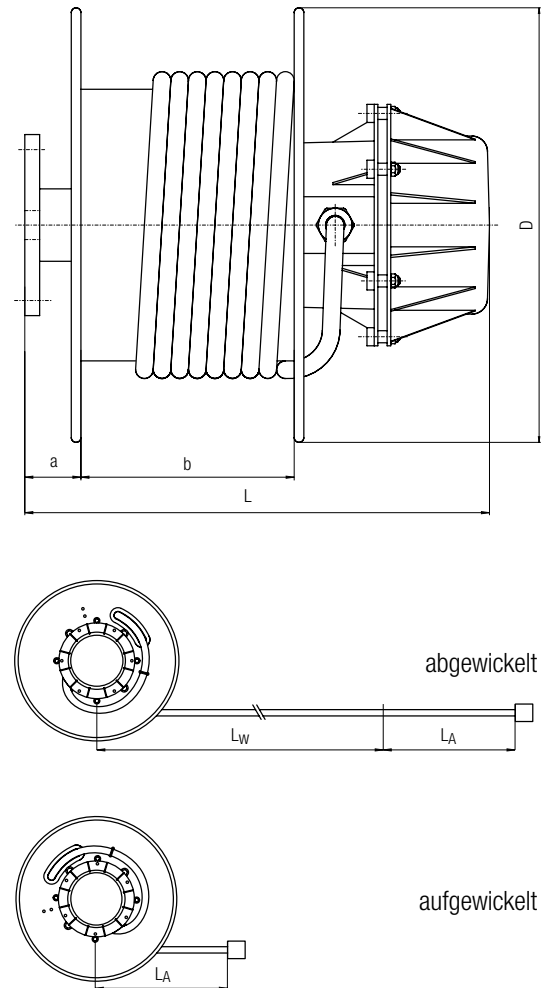
# Abmessungen & Zubehör



## Flanschtypen



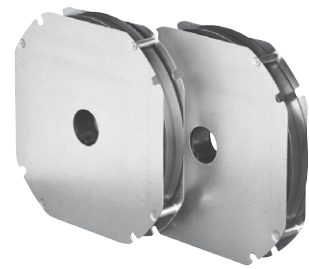
## Geometrie



## Zubehör

Bezeichnung	Aufbau	Bestell-Nummer	Beschreibung
Leitungsziehstrumpf		A	1036969
		B	1036970
Rollenmundstück		1018356	Die optimale Lösung für alle Aufgaben in denen eine definierte Führung der Leitung notwendig ist, zum Beispiel für die sichere Ablage der Leitung in einer Rinne.

Maximale Sicherheit  
durch patentierte  
Federkassetten



# Federleitungstrommel *Stock&Go* *Rundum durchdacht*

## Optimaler Korrosionsschutz auch in aggressiven Umgebungen

– Seitenschilde aus verzinktem  
Stahlblech, Trommelmantel  
pulverbeschichtet

## Störungsfreier Betrieb bei hoher Lebensdauer durch hochwertige, beidseitige Wälzlagerung

## Für hohe Lastspielzahl, – Federn aus hochwertigem Federstahl

## Drehrichtungswechsel – einfach und ungefährlich, die Federn sind sicher in Schutzkassetten integriert

## Minimale Trommelabmessungen durch Verwendung der optimalen Leitung mit geringstem Außendurchmesser

## Gesicherter Betrieb mit standardisiertem Schleifringkörper in schlagfestem Kunststoffgehäuse (bis zu 47 A bei 100% ED und 1000 V)



## Für höchste Beanspruchungen:

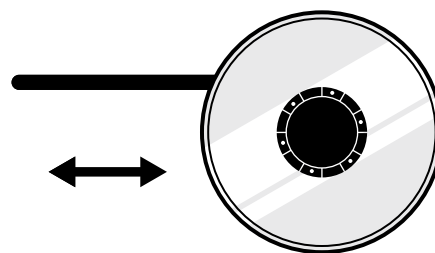
### **Conductix-Wampfler Leitung RXP-8**

speziell für den Trommelbetrieb  
entwickelt, hohe Zugbelastbarkeit,  
abriebfest, halogenfrei

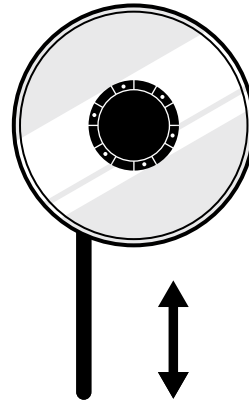


Zuverlässiger Standard!  
Hohe Lebensdauer durch  
geringen Verschleiss der  
Stromabnehmer und hohe  
Abriebfestigkeit der Ringe

# Horizontale Anwendungen



Leitung Adern x [mm <sup>2</sup> ]	Wickellänge <sup>(2)</sup> L <sub>w</sub> [m]	Anschlusslänge L <sub>A</sub> [m]	Bestell- Nummer	D [mm]	L [mm]	b [mm]	a [mm]	Flansch Typ	U <sub>max</sub> [V]	I <sub>max</sub> <sup>(1)</sup> [A]	Zieh- strumpf
4 × 2,5	8	1,5	SGR01	280	295	95	48	1	415	25	A
	18		SGR02								
	28		SGR11	430	406	200	46	2.1			
	37		SGR30	460	426	220	2.2				
	47		SGR50	550	441	235					
7 × 1,5	8	1,5	SGR03	280	405	95	48	1	415	16	A
	18		SGR12	430	466	200	46	2.1			
	28		SGR14								
	37		SGR31	460	486	220	2.2				
	47		SGR51	550	501	235					
7 × 2,5	8	1,5	SGR04	280	405	95	48	1	415	25	A
	18		SGR15	430	466	200	46	2.1			
	28		SGR17								
	37		SGR33	460	486	220	2.2				
	47		SGR52	550	501	235					
12 × 1,5	8	1,5	SGR70	385	466	160	46	2.1	415	16	B
	18		SGR18	430	506	200					
	28		SGR19	460	526	220		2.2			
	37		SGR35								
	47		SGR62	550	541	235					
12 × 2,5	8	1,5	SGR71	385	466	160	46	2.1	415	25	B
	18		SGR20	430	506	200					
	28		SGR37	460	526	220		2.2			
	37		SGR54	550	541	235					
	47		SGR55								
18 × 1,5	8	1,5	SGR72	385	556	160	46	2.1	415	16	B
	18		SGR21	430	596	200					
	28		SGR22								
	37		SGR39	460	616	220		2.2			
	47		SGR56	550	631	235					
18 × 2,5	8	1,5	SGR73	385	556	160	46	2.1	415	25	B
	18		SGR23	430	596	200					
	28		SGR40	460	616	220		2.2			
	37		SGR57	550	631	235					
	47		SGR58								
4 × 4	8	1,5	SGR05	280	405	95	48	1	1000	30	A
	18		SGR24	430	506	200	46	2.1			
	28		SGR26								
	37		SGR42	460	526	220	2.2				
	47		SGR59	550	541	235					
4 × 6	8	1,5	SGR74	385	466	160	46	2.1	1000	47	A
	18		SGR27	430	506	200					
	28		SGR28								
	37		SGR44	460	526	220		2.2			
	47		SGR61	550	541	235					



# Vertikale Anwendungen

Leitung Adern x [mm <sup>2</sup> ]	Wickellänge L <sub>w</sub> [m]	Anschlusslänge L <sub>A</sub> [m]	Bestell- Nummer	D [mm]	L [mm]	b [mm]	a [mm]	Flansch Typ	U <sub>max</sub> [V]	I <sub>max</sub> <sup>(1)</sup> [A]	Zieh- strumpf	
4 × 2,5	8	1,5	SGR01	280	295	95	48	1	415	25	A	
	17	2,5	SGR02									
	23	1,5	SGR10	430	406	200	46	2.1				
	28		SGR11									
7 × 1,5	8	1,5	SGR03	280	405	95	48	1	415	16	A	
	18		430	466	200	46	2.1					
	23							SGR13				
	28		SGR14									
7 × 2,5	8	1,5	SGR04	280	405	95	48	1	415	25	A	
	18		430	466	200	46	2.1					
	21							SGR16				
	27		SGR32	460	486	220	2.2					
12 × 1,5	8	1,5	SGR70	385	466	160	46	2.1	415	16	B	
	18		430	506	200							
	23					SGR34		460				526
	26		SGR33	550	541	235						
12 × 2,5	8	1,5	SGR71	385	466	160	46	2.1	415	25	B	
	17		460	526	220							
	22					SGR80		550				541
	27		SGR90	650	667	252		63				
18 × 1,5	8	1,5	SGR72	385	556	160	46	2.1	415	16	B	
	17		460	616	220							
	22					SGR81		550				631
	27		SGR91	650	667	252		63				
18 × 2,5	8	1,5	SGR73	385	556	1601	46	2.1	415	25	B	
	18		550	631	235							
	22					SGR83		650				667
	27		SGR92									
4 × 4	8	1,5	SGR05	280	405	95	48	1	1000	30	A	
	18		430	506	200	46	2.1					
	23							SGR25				
	28		SGR41	460	526	220	2.2					
4 × 6	8	1,5	SGR74	385	466	160	46	2.1	1000	47	A	
	18		430	506	200							
	22					SGR43		460				526
	25		SGR60	550	541	235						

<sup>(2)</sup> Bei frei hängender Anschlusslänge sowie Zusatzgewichten wird die Wickellänge ggf. reduziert

# www.conductix.com

---

## **Conductix-Wampfler**

Rheinstrasse 27+33  
79576 Weil am Rhein  
Germany

Hotline

Phone +49 (0) 7621 662-222

Phone +49 (0) 7621 662-0

Fax +49 (0) 7621 662-144

info.de@conductix.com

www.conductix.com



DELACHAUX GROUP