

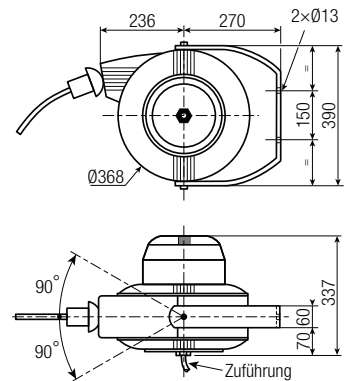
Leitungsaufroller

LF3K



Technische Merkmale

- Gehäuse: Stahl, Epoxidbeschichtung
- Befestigung: schwenkbare Stahlhalterung, Epoxidbeschichtung
- Rücklaufsperre
- Einstellbarer Gummi-Endanschlag
- Leitungsführung
- Zuführung: 0,5m Anschlussleitung



Bestell-Nr.	Modell	Leitung		Stromstärke max. (20°C) ¹⁾		Spannung AC/DC [V]	⚖️ [kg]	📦 L x l x H [cm]
		Aderzahl u. Querschnitt [mm²]	Auszug [m]	⊙	⊚			
3139332	LF3K 031515 RN	3G1,5	15	16	22	400	23	56 x 46 x 42
3192483	LF3K 031520 RN		20				24	
3192484	LF3K 041515 RN	4G1,5	15				25	
3192485	LF3K 041520 RN		20				26	
3192486	LF3K 051518 RN	5G1,5	18	24	30		26	
3192488	LF3K 032516 RN	3G2,5	16				24	
3192489	LF3K 032520 RN		20				25	
3192490	LF3K 042515 RN	4G2,5	15				25	
3192501	LF3K 052513 RN	5G2,5	13			27		

¹⁾ Lösungen für Anwendungen im Dauerbetrieb und/oder längerer statischer Verwendung auf Anfrage. Bitte kontaktieren Sie uns.