

# Leitungsaufroller

L04K



SP4



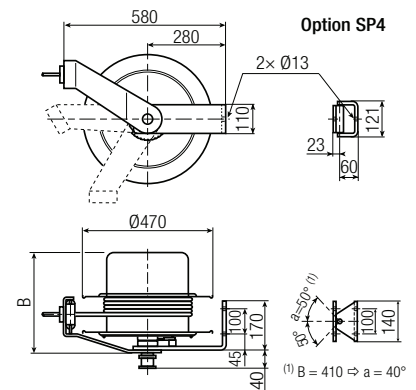
## Technische Merkmale

- Gehäuse: Stahl, Epoxidbeschichtung
- Befestigung: Stahl, Epoxidbeschichtung
- Rücklaufsperr
- Einstellbarer Gummi-Endanschlag
- Einstellbare Leitungsführung (3 Positionen)



## Optionen

- Weitere Leitungslängen auf Anfrage
- Schwenkbügel SP4



Bestell-Nr.	Modell	B [mm]	Leitung		Stromstärke max. (20°C) <sup>1)</sup>		Spannung AC/DC [V]	⏰ [kg]	L x l x H [cm]
			Aderzahl u. Querschnitt [mm <sup>2</sup> ]	Auszug [m]	⊙	⊚			
3088407	L04K 051525 RN	335	5G1,5	25	16	22	500	27	62 x 62 x 41
3139273	L04K 121515 RN	410	12G1,5	15	9	11		29	
3139292	L04K 032530 RN	335	3G2,5	30	19	24		32	
3192508	L04K 042525 RN		4G2,5	25	24	30	28		
3094418	L04K 052520 RN		5G2,5	20	19	24	28		
3139344	L04K 052530 RN		30	19	24	750	35		
3056750	L04K 050420 RN	410	5G4	20	34	40	500	30	
3139268	L04K 040615 RN	335	4G6	15	44	50		29	
3139269	L04K 050620 RN	410	5G6	20				31	
<b>Option</b>									
3187801	Schwenkbügel SP4 für Modell 4K							4	20 x 15 x 10

<sup>1)</sup> Lösungen für Anwendungen im Dauerbetrieb und/oder längerer statischer Verwendung auf Anfrage. Bitte kontaktieren Sie uns.