

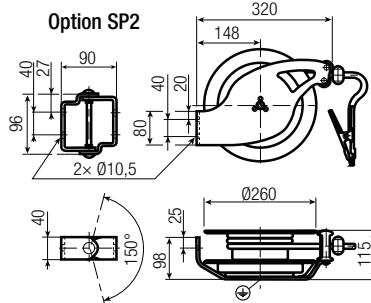
# Erdungsaufroller

M02K | M03K | M04K



M02K

SP2



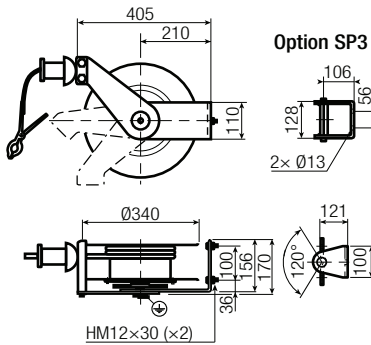
### Technische Merkmale

- Gehäuse: Stahl, Epoxidbeschichtung
- Befestigung: Stahl, Epoxidbeschichtung
- Leitung: Einzelader aus Kupfer, flexibel mit dickem grün/gelb PVC-Außenmantel
- Rücklaufsperr
- Einstellbarer Gummi-Endanschlag
- Einstellbare Leitungsführung (3 Positionen)
- Ausgestattet mit Erdungszange 100A gemäß der Norm NFN88070 (09.11.1972)



M03K

SP3

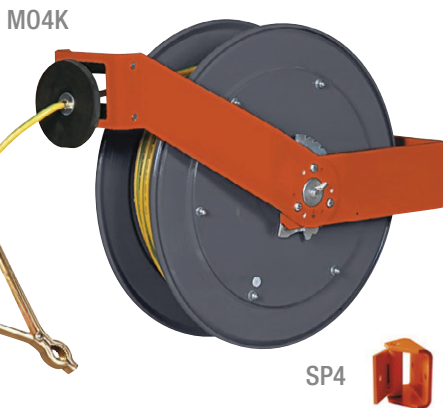


### Zubehör (siehe Seite 14)

- Selbstöffnende Sicherheits-Erdungszange 100A

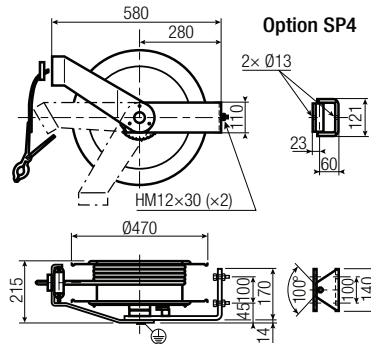
### Optionen

- Schwenkbügel SP
- ATEX konforme Erdungszange (bitte kontaktieren Sie uns)



M04K

SP4



Bestell-Nr.	Modell	Leitung		⚖️ [kg]	📦 L x l x H [cm]
		Aderzahl u. Querschnitt [mm²]	Auszug [m]		
3192465	M02K 010612 MA	1x6	12	7	36 x 35 x 25
3192481	M03K 011022 MA	1x10	22	12	51 x 44 x 34
3192514	M04K 011030 MA	1x10	30	25	62 x 62 x 41
3192482	M03K 012520 MA	1x25	20	17	51 x 44 x 34
3192994	M04K 012525 MA	1x25	25	18	62 x 62 x 41
3139310	M04K 012540 MA	1x25	40	30	62 x 62 x 41
3192513	M04K 013520 MA	1x35	20	30	62 x 62 x 41
<b>Optionen</b>					
3192291	Schwenkbügel SP2 für Modell 2K			1,7	11 x 10 x 6
3187823	Schwenkbügel SP3 für Modell 3K			2,5	20 x 15 x 10
3187801	Schwenkbügel SP4 für Modell 4K			4	20 x 15 x 10