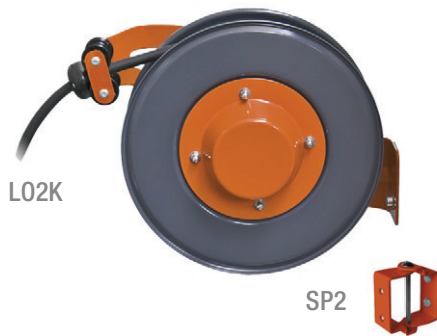


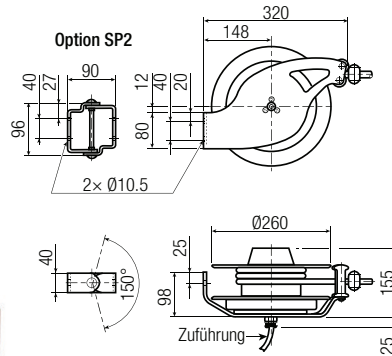
Leitungsaufroller

L02K | L03K



L02K

SP2



Technische Merkmale

- Gehäuse: Stahl, Epoxidbeschichtung
- Befestigung: Stahl, Epoxidbeschichtung
- Rücklaufsperrung
- Einstellbarer Gummi-Endanschlag
- Einstellbare Leitungsführung (3 Positionen)
- Zuführung: 0,5m Anschlussleitung



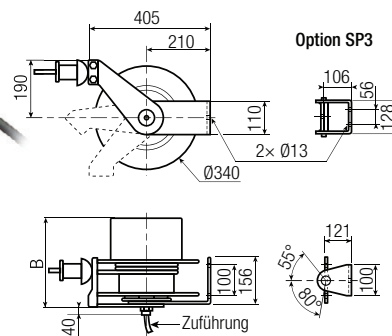
Optionen

- Schwenkbügel SP



L03K

SP3



| Bestell-Nr. | Modell | B [mm] | Leitung | | Stromstärke max. (20°C) ¹⁾ | | Spannung AC/DC [V] | ⏰ [kg] | 📦 L x l x H [cm] |
|-----------------|--------------------------------|--------|-------------------------------|------------|---------------------------------------|----|--------------------|--------|------------------|
| | | | Aderzahl u. Querschnitt [mm²] | Auszug [m] | ⊙ | ⊚ | | | |
| 3192293 | L02K 031512 RN | - | 3G1,5 | 12 | 9 | 12 | 750 | 7,5 | 36 x 35 x 25 |
| 3192467 | L03K 031516 RN | 225 | | 16 | 16 | 22 | 400 | 18 | |
| 3192468 | L03K 031520 RN | | | 20 | | | 400 | 19 | |
| 3192295 | L02K 041512 RN | - | 4G1,5 | 12 | 9 | 12 | 750 | 8 | 36 x 35 x 25 |
| 3192469 | L03K 041520 RN | 225 | | 20 | 16 | 22 | 400 | 20 | |
| 3192463 | L02K 051512 RN | - | | 5G1,5 | 12 | 9 | 12 | 750 | |
| 3192470 | L03K 051520 RN | 290 | 20 | | 16 | 22 | 400 | 20 | |
| 3095725 | L03K 071520 RN | 285 | 20 | | 9 | 12 | 750 | 22 | |
| 3192294 | L02K 032512 RN | - | 3G2,5 | 12 | 13 | 16 | 750 | 8,5 | 36 x 35 x 25 |
| 3192471 | L03K 032516 RN | 225 | | 16 | 24 | 30 | 400 | 19 | |
| 3192472 | L03K 032520 RN | | | 20 | | | 400 | 20 | |
| 3192462 | L02K 042510 RN | - | 4G2,5 | 10 | 13 | 16 | 750 | 8,5 | 36 x 35 x 25 |
| 3192473 | L03K 042516 RN | 225 | | 16 | 24 | 30 | 400 | 20 | |
| 3192474 | L03K 042520 RN | | | 20 | | | 400 | 21 | |
| 3192475 | L03K 052513 RN | 290 | 5G2,5 | 13 | | | 400 | 20 | 48 x 41 x 41,5 |
| 3139341 | L03K 040415 RN | 285 | 4G4 | 15 | 27 | 34 | 750 | 22 | |
| Optionen | | | | | | | | | |
| 3192291 | Schwenkbügel SP2 für Modell 2K | | | | | | | 1,7 | 11 x 10 x 6 |
| 3187823 | Schwenkbügel SP3 für Modell 3K | | | | | | | 2,5 | 20 x 15 x 10 |

¹⁾ Lösungen für Anwendungen im Dauerbetrieb und/oder längerer statischer Verwendung auf Anfrage. Bitte kontaktieren Sie uns.