

Blechverladehaken für horizontalen Blechtransport Modell BVH

Tragfähigkeit 500 - 7.500 kg

Die Blechverladehaken Modell BVH dienen dem horizontalen Transport von Blechpaketen. Sie werden paarweise mit Ketten- oder Seilgehängen im bodennahen Betrieb eingesetzt.

Die hochfesten Haken haben eine geriffelte Auflagefläche.



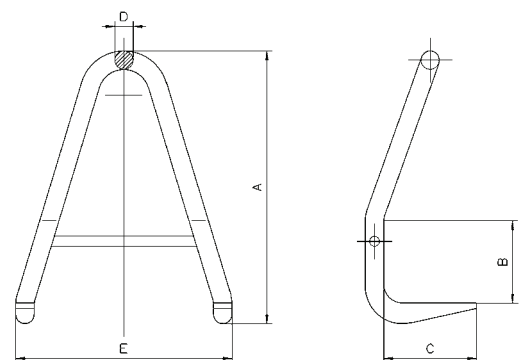
INFO

Die Last muss so angeschlagen werden, dass der Neigungswinkel β 30-45° beträgt und die Anschlagkette mit der Kröpfung der Anschlagmittel eine Linie bildet.

Technische Daten Modell BVH

Modell	EAN-Nr. 4025092*	Tragfähigkeit ¹ kg	Gewicht kg
BVH 0,5	*557023	500	1,2
BVH 1,12	*557047	1.120	1,4
BVH 1,5	*557061	1.500	2,4
BVH 2,0	*557085	2.000	3,9
BVH 2,5	*557108	2.500	8,2
BVH 3,2	*557122	3.200	8,3
BVH 4,0	*557146	4.000	13,6
BVH 5,0	*557160	5.000	21,0
BVH 6,0	*557184	6.000	39,0
BVH 7,5	*557207	7.500	60,0

¹ Pro Stück



Abmessungen Modell BVH

Modell	BVH 0,5	BVH 1,12	BVH 1,5	BVH 2,0	BVH 2,5	BVH 3,2	BVH 4,0	BVH 5,0	BVH 6,0	BVH 7,5
A, mm	180	210	240	280	340	400	530	660	800	980
B, mm	50	60	70	80	100	120	160	200	250	300
C, mm	80	95	105	115	120	140	180	210	250	300
D, mm	18	20	22	26	32	32	36	40	50	60
E, mm	150	170	200	220	270	320	420	520	640	760