

Schraubklemme zum Heben, Ziehen und Transportieren Modell TSD

Tragfähigkeit 1.500 - 7.500 kg

Die Schraubklemme TSD ist ein bewährtes Hilfsmittel bei Spann-, Richt- und Zugarbeiten.

Beim Einsatz muss darauf geachtet werden, dass die Klemme mittels der Gewindespindel handfest am Werkstück angezogen ist.

Mit Beginn des Zuges stellt sich durch die schwenkbar gelagerte Palle eine Verkantung ein, die eine hohe Klemmung bewirkt (siehe Funktionsskizze).

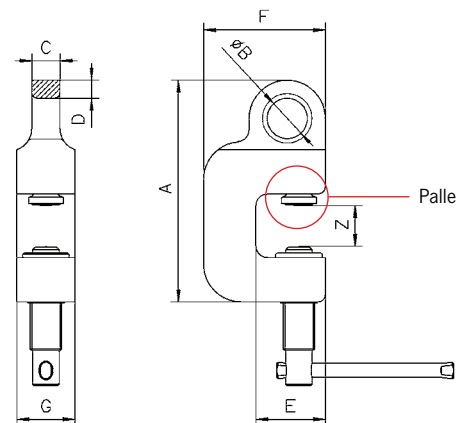


Technische Daten Modell TSD

Modell	EAN-Nr. 4025092*	Tragfähigkeit kg	Greifbereich Z mm	Gewicht kg
TSD 1,5	*550598	1.500	0 - 35	4,8
TSD 3,0	*550864	3.000	0 - 35	8,1
TSD 5,0	*551717	5.000	0 - 40	14,5
TSD 7,5	*550987	7.500	0 - 40	18,1

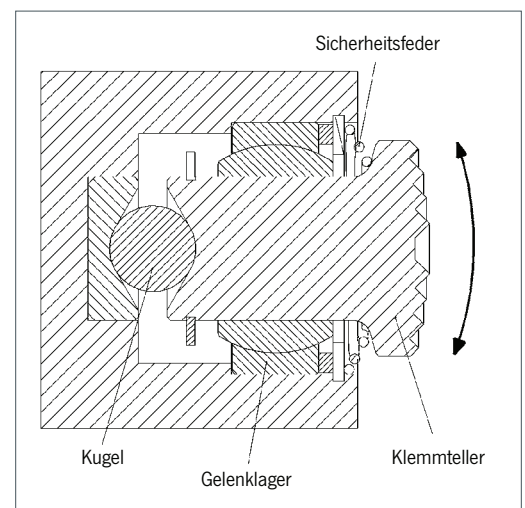
Abmessungen Modell TSD

Modell	TSD 1,5	TSD 3,0	TSD 5,0	TSD 7,5
A, mm	191	235	275	295
Ø B, mm	35	46	55	65
C, mm	24	34	40	50
D, mm	16	17	18	22
E, mm	60	67	85	92
F, mm	105	120	150	162
G, mm	50	60	75	80



INFO

Die Oberflächenhärte des Bleches darf HRC 50 nicht überschreiten.



Funktionsskizze Palle