

- D** Ersatzteilliste
- GB** Spare Part Manual
- F** Manual pièces de rechange



Modell CPV/ F

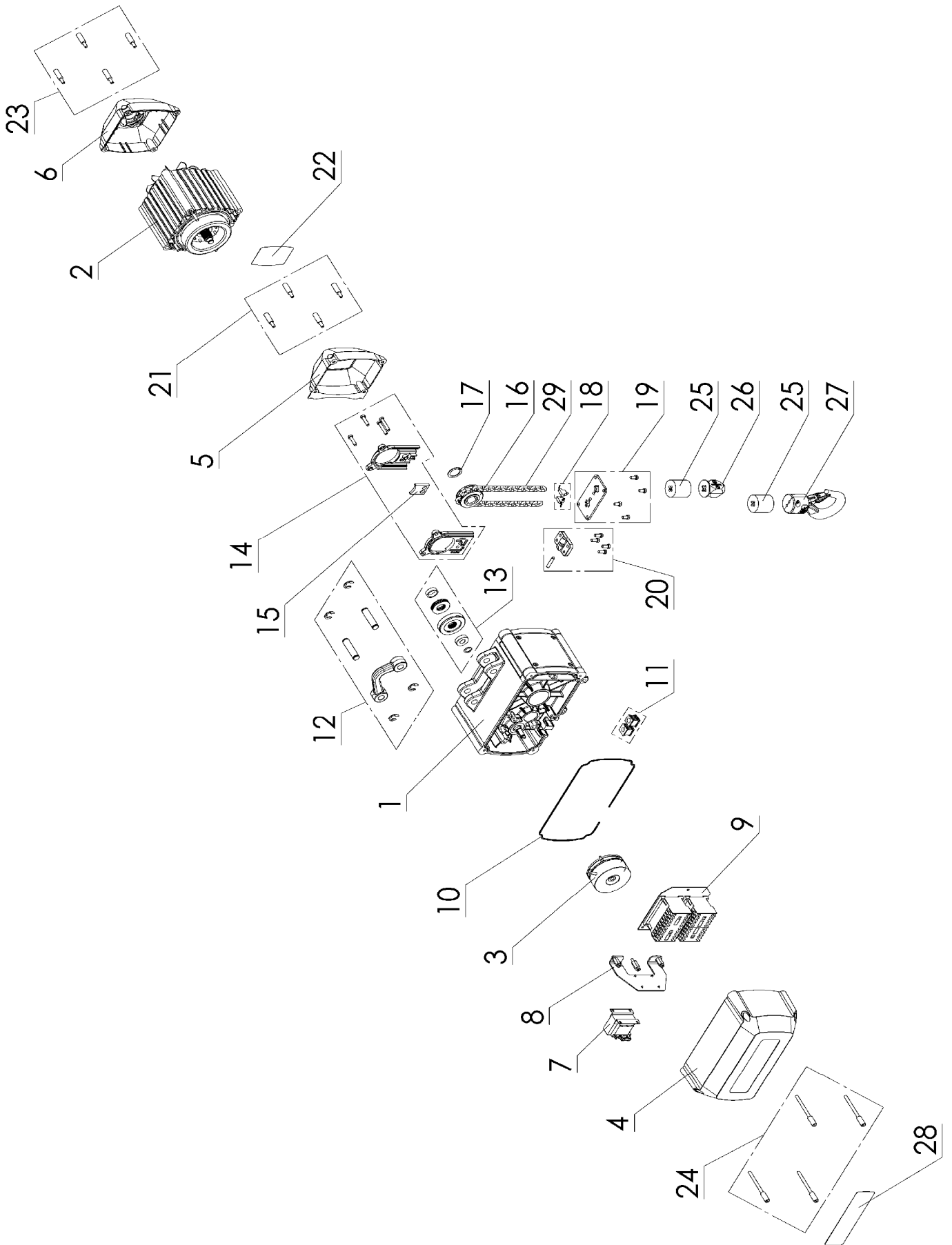
Yale Industrial Products GmbH

Postfach 10 13 24 • D-42513 Velbert, Germany
Am Lindenkamp 31 • D-42549 Velbert, Germany
Tel. 0 20 51-600-0 • Fax 0 20 51-600-127

Ident.-No.: 09900635/07.2008

**Yale Industrial
Products GmbH**

D Gerät, kpl. CPV/F



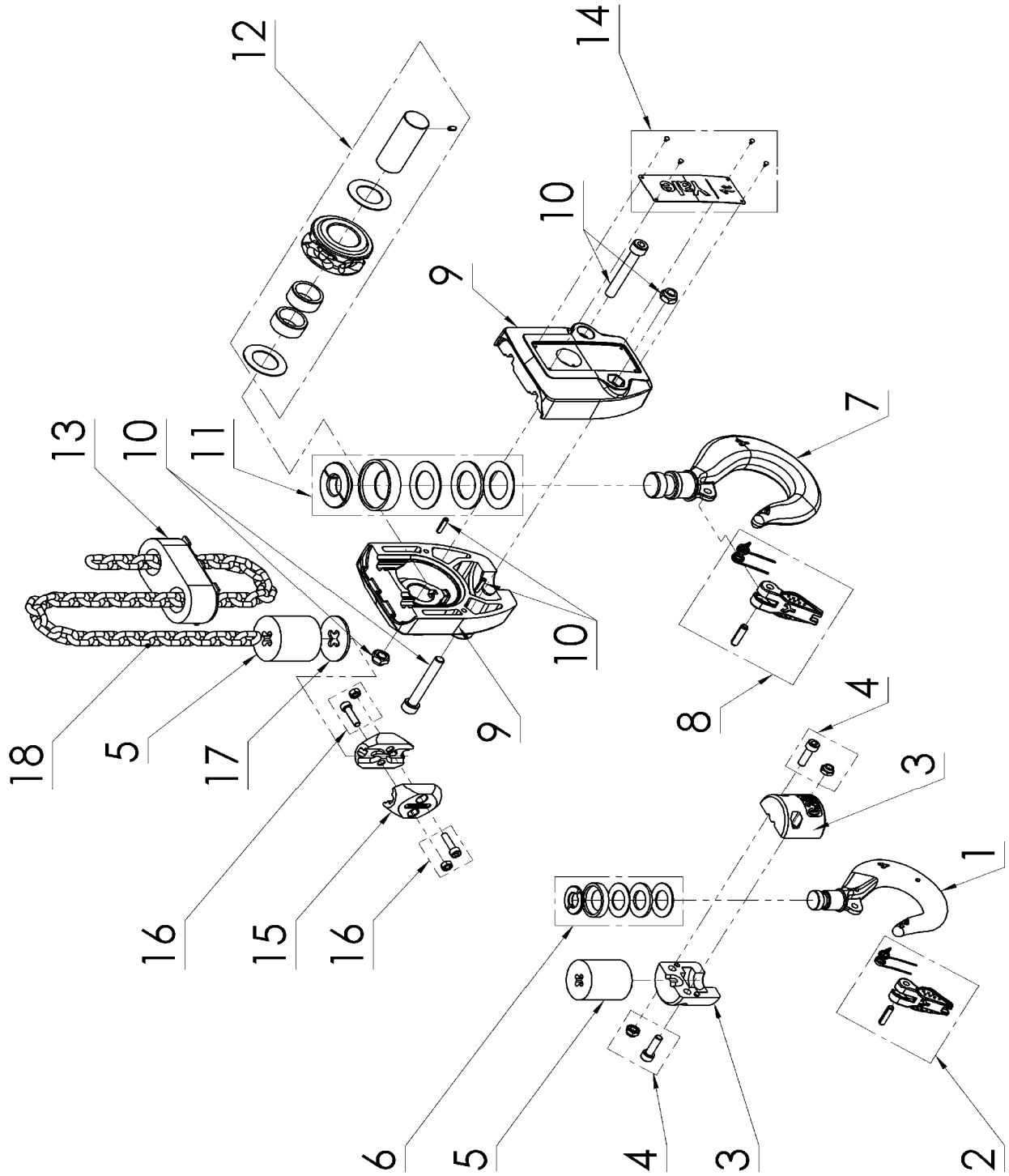
Gerät, kpl. CPV/F

Pos.	Bezeichnung	Menge	Artikel - Nr.					
			CPV/F 2-8	CPV/F 5-4	CPV/F 5-8	CPV/F 10-4	CPV/F 10-8	CPV/F 20-4
1	Getriebe, kpl.	1	00670085	00670085	00670085	00670085	00670252	00670252
2	Motor, kpl. 1G	1	00670347	00670347	00670348	00670348	00670349	00670349
2	Motor, kpl. 2G	1	00670089	00670089	00670074	00670074	00670138	00670138
3	Bremse, kpl.	1	00670304	00670304	00670192	00670192	00670068	00670068
4	Haube, Steuerung	1	00670057	00670057	00670057	00670057	00670171	00670171
5	Abdeckung	1	00670056	00670056	00670056	00670056	00670170	00670170
6	Lüfterhaube, kpl.	1	00670055	00670055	00670055	00670055	00670243	00670243
7	Transformator	1	00719737	00719737	00719737	00719737	00719737	00719737
8	Befestigungsblech, kpl.	1	00670439	00670439	00670439	00670439	00670440	00670440
9	Steuerplatine 1G	1	00670346	00670346	00670346	00670346	00670346	00670346
9	Steuerplatine 2G	1	00670060	00670060	00670060	00670060	00670060	00670060
10	Getriebedichtung**	Meter**	00670077	00670077	00670077	00670077	00670077	00670077
11	Kabeltüllenset	1	00670442	00670442	00670442	00670442	00670442	00670442
12	Aufhängebügel, kpl.*	1	00670443	00670443	00670443	00670443	00670444	00670444
13	Kupplungsteller, kpl.	1	00670445	00670445	00670445	00670445	00670446	00670446
14	Kettenführung + Kettenstreifer, kpl.	1	00670447	00670447	00670448	00670448	00670449	00670449
15	Kettenstreifer	1	00670189	00670189	00670079	00670079	00670191	00670191
16	Lastkettenrad	1	00670183	00670183	00670109	00670109	00670190	00670190
17	Sicherungsring	1	09129001	09129001	09129001	09129001	09129043	09129043
18	Mikroschalterset	1	00670450	00670450	00670450	00670450	00670450	00670450
19	Entflechter, kpl.	1	00670451	00670451	00670452	00670452	00670453	00670453
20	Kettenanker, kpl.	1	00670394	00670396	00670394	00670397	00670395	00670398
21	Schraubenset Abdeckung	1	00670457	00670457	00670457	00670457	00670458	00670458
22	Tragfähigkeitsschild	1	00670321	00670235	00670235	00670320	00670268	00670325
23	Schraubenset Lüfterhaube	1	00670459	00670459	00670459	00670459	00670460	00670460
24	Schraubenset Getriebegehäuse	1	00670461	00670461	00670461	00670461	00670462	00670462
25	Puffer Kettenendstück	1	00670137	00670137	00670134	00670134	00670251	00670251
25	Puffer Unterflasche		00670137	00670226	00670134	00670231	00670251	00670263
26	Kettenendstück, kpl.	1	00670239	00670239	00670240	00670240	00670241	00670241
27	Unterflasche, kpl.	1	00670135	00670209	00670133	00670194	00670256	00670260
28	Typenschild 1G	1	00670350	00670350	00670351	00670351	00670352	00670352
28	Typenschild 2G	1	00670324	00670324	00670221	00670221	00670267	00670267
29	Lastkette	3m	07600001	07600001	06900001	06900001	06900002	06900002

*alternative Anbindung auf Anfrage

** Länge CPV/F 2-8/5-4/5-8/10-4 = 700mm // Länge CPV/F 10-8/20-4 = 920mm

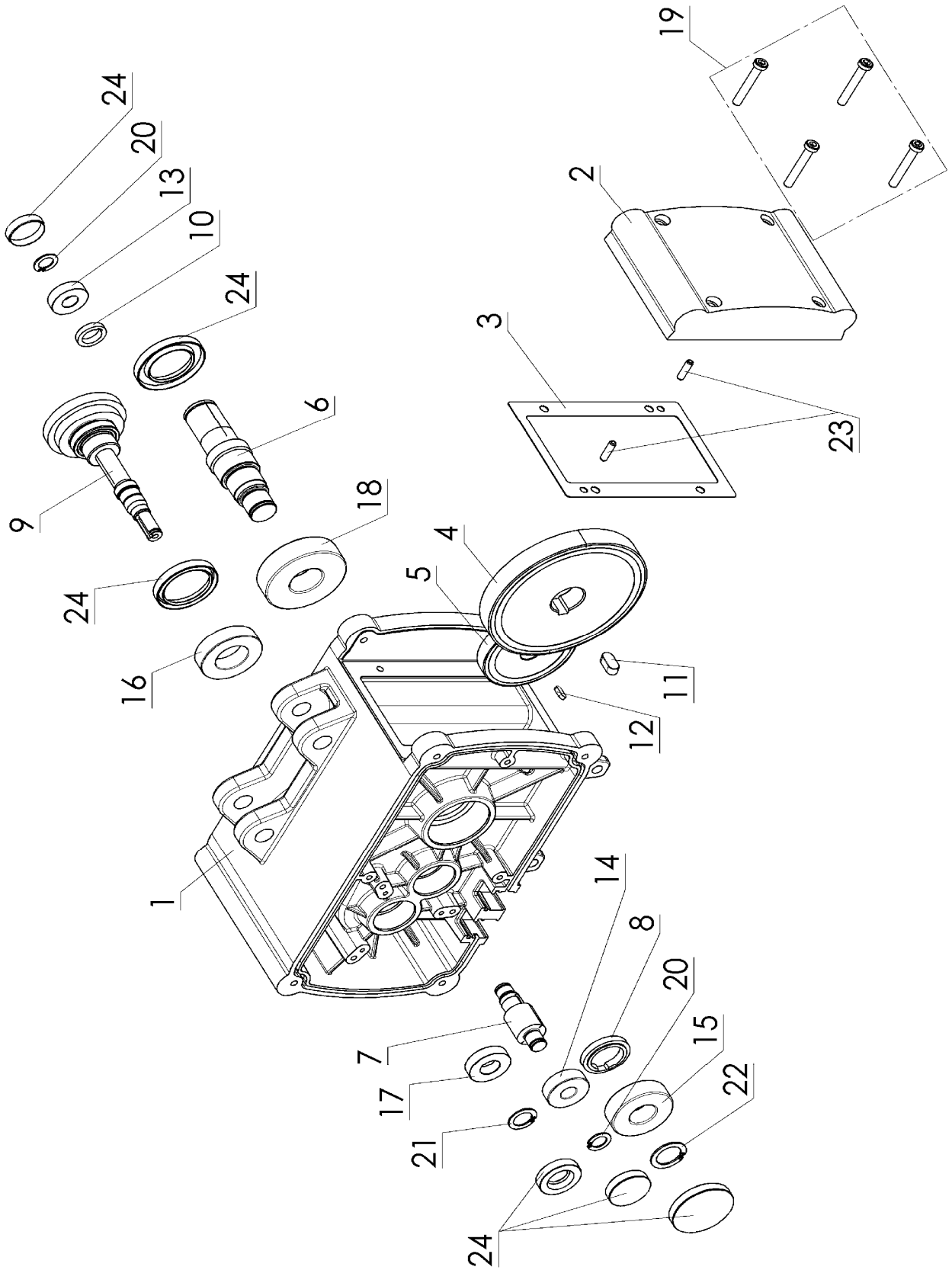
D Unterflaschen CPV/F



Unterflaschen CPV/F

Pos.	Bezeichnung	Menge	Artikel - Nr.					
			CPV/F 2-8	CPV/F 5-8	CPV/F 10-8	CPV/F 5-4	CPV/F 10-4	CPV/F 20-4
1-6	Unterflasche, kpl.	1	00670135	00670133	00670256	---	---	---
1-2	Haken, kpl.	1	00670128	00670128	00670195	---	---	---
2	Sicherheitsbügelsatz	1	00400450	00400450	00400451	---	---	---
3-4	Lasthakenkupplung, kpl.	1	00670374	00670376	00670378	---	---	---
4	Normteilset	1	00670380	00670380	00670381	---	---	---
5	Puffer	1	00670137	00670134	00670251	---	---	---
6	Axiallager, kpl.	1	00670385	00670385	00670386	---	---	---
7-15	Unterflasche, kpl.	1	---	---	---	00670209	00670194	00670260
7-8	Haken, kpl.	1	---	---	---	00670128	00670195	00670259
8	Sicherheitsbügelsatz	1	---	---	---	00400450	00400451	00400647
9-10	Lasthakenkupplung, kpl.	1	---	---	---	00670375	00670377	00670379
10	Normteilset	1	---	---	---	00670382	00670383	00670384
11	Axiallager, kpl.	1	---	---	---	00670385	00670386	00670387
12	Umlenkrolle, kpl.	1	---	---	---	00670388	00670389	00670390
13	Puffer, kpl.	1	---	---	---	00670226	00670231	00670263
14	Traglastschild, kpl.	1	---	---	---	00670391	00670392	00670393
15-17	Kettenendstück, kpl.	1	00670239	00670240	00670241	00670239	00670240	00670241
18	Lastkette		07600001	06900001	06900002	07600001	06900001	06900002

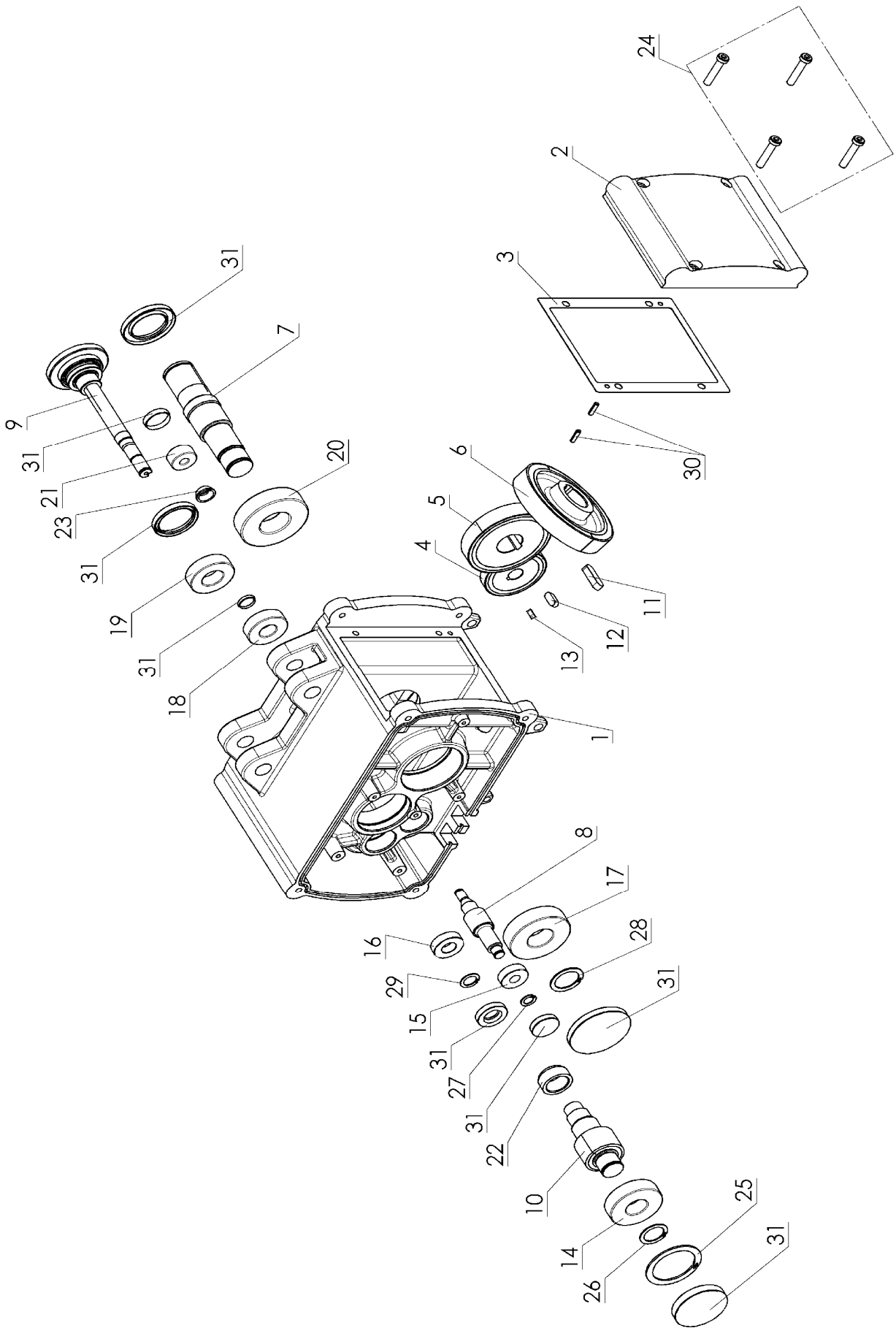
D Getriebe I CPV/F



Getriebe I CPV/F

Pos.	Bezeichnung	Menge	Artikel - Nr. CPV/F 2-8/5-4/5-8/10-4
1	Getriebegehäuse	1	00670046
2	Kontergewicht	1	00670082
3	Dichtung Getriebedeckel	1	00670117
4	Zahnrad	1	00670115
5	Zahnrad	1	00670113
6	Abtriebswelle	1	00670106
7	Ritzelwelle	1	00670114
8	Distanzring	1	00670067
9	Antriebswelle, kpl.	1	00670102
10	Abstandsring	1	00670071
11	Paßfeder	1	09131041
12	Paßfeder	1	09131033
13	Rillenkugellager	1	09150032
14	Rillenkugellager	1	09150022
15	Rillenkugellager	1	09150011
16	Rillenkugellager	1	09150009
17	Rillenkugellager	1	09150038
18	Rillenkugellager	1	09151135
19	Schraubenset	1	00670420
20	Sicherungsring	1	09129038
21	Sicherungsring	1	09129023
22	Sicherungsring	1	09129025
23	Spannstiftset	1	00670421
24	Dichtungsset	1	00670422

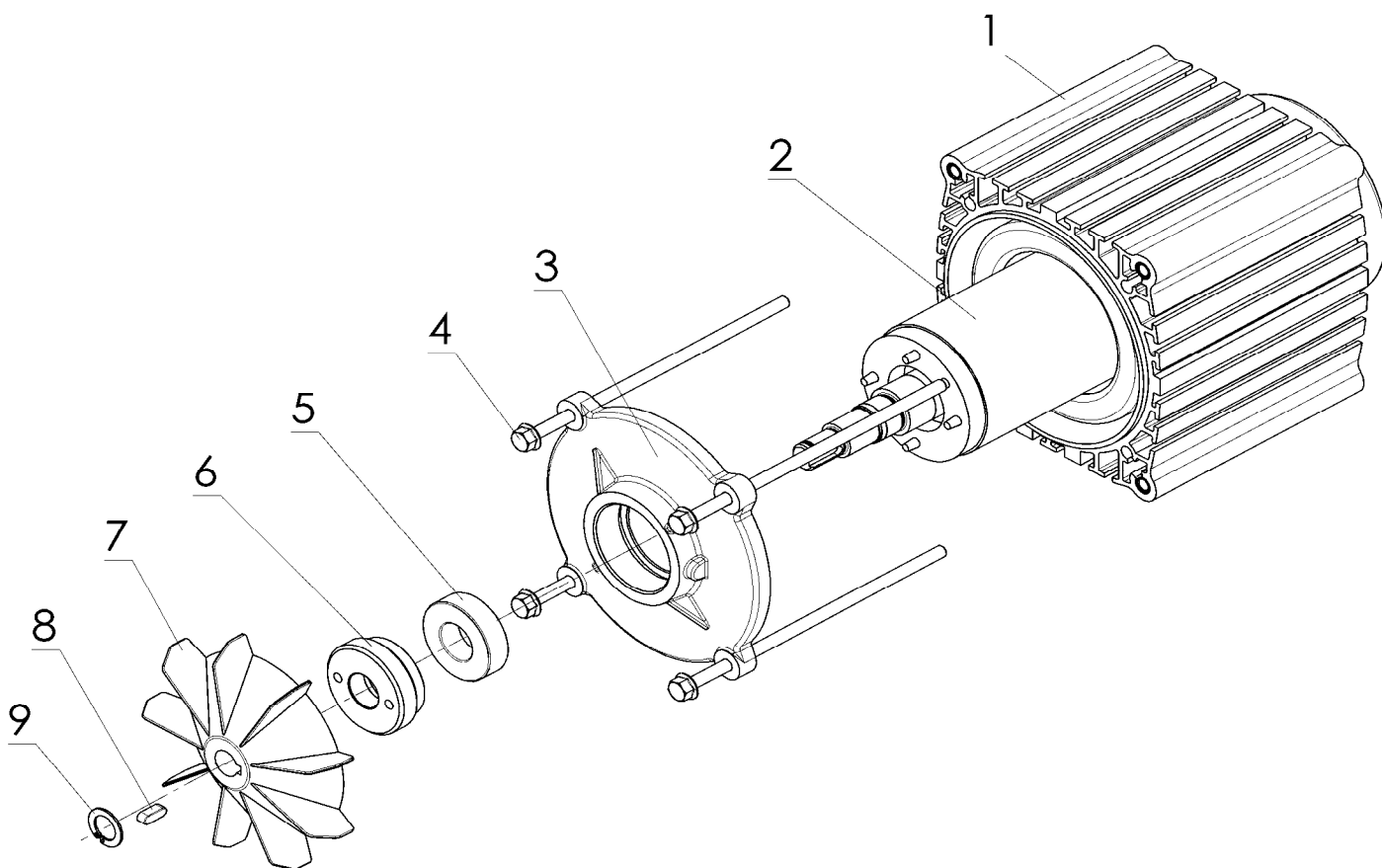
D Getriebe II CPV/F



Getriebe II CPV/F

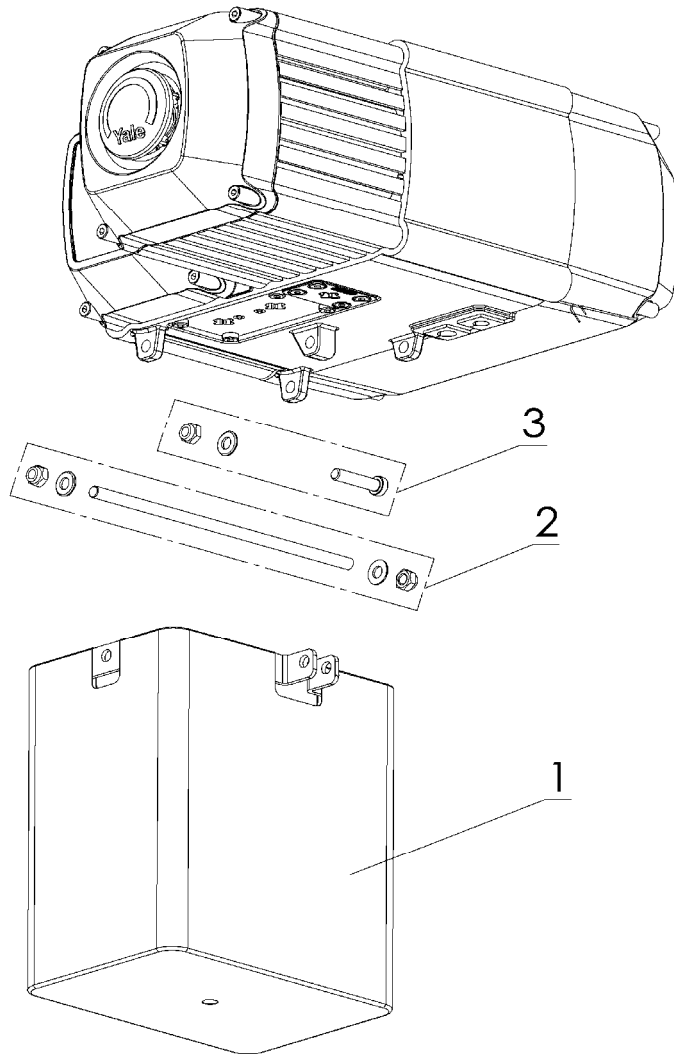
Pos.	Bezeichnung	Menge	Artikel - Nr. CPV/F 10-8/20-4
1	Getriebegehäuse	1	00670166
2	Kontergewicht	1	00670173
3	Dichtung Getriebedeckel	1	00670355
4	Zahnrad	1	00670154
5	Zahnrad	1	00670156
6	Zahnrad	1	00670159
7	Abtriebswelle	1	00670158
8	Ritzelwelle	1	00670155
9	Antriebswelle, kpl.	1	00670097
10	Ritzelwelle	1	00670157
11	Paßfeder	1	09131090
12	Paßfeder	1	09131053
13	Paßfeder	1	00670467
14	Rillenkugellager	1	09150002
15	Rillenkugellager	1	09150022
16	Rillenkugellager	1	09150043
17	Rillenkugellager	1	09150005
18	Rillenkugellager	1	09150011
19	Rillenkugellager	1	09150001
20	Rillenkugellager	1	09151053
21	Rillenkugellager	1	09150056
22	Abstandshülse	1	00670317
23	Abstandsring	1	00670160
24	Schraubenset	1	00670427
25	Sicherungsring	1	09130001
26	Sicherungsring	1	09129001
27	Sicherungsring	1	09129038
28	Sicherungsring	1	09129002
29	Sicherungsring	1	09129008
30	Spannstiftset	1	00670421
31	Dichtungsset	1	00670428

D Motor CPV/F



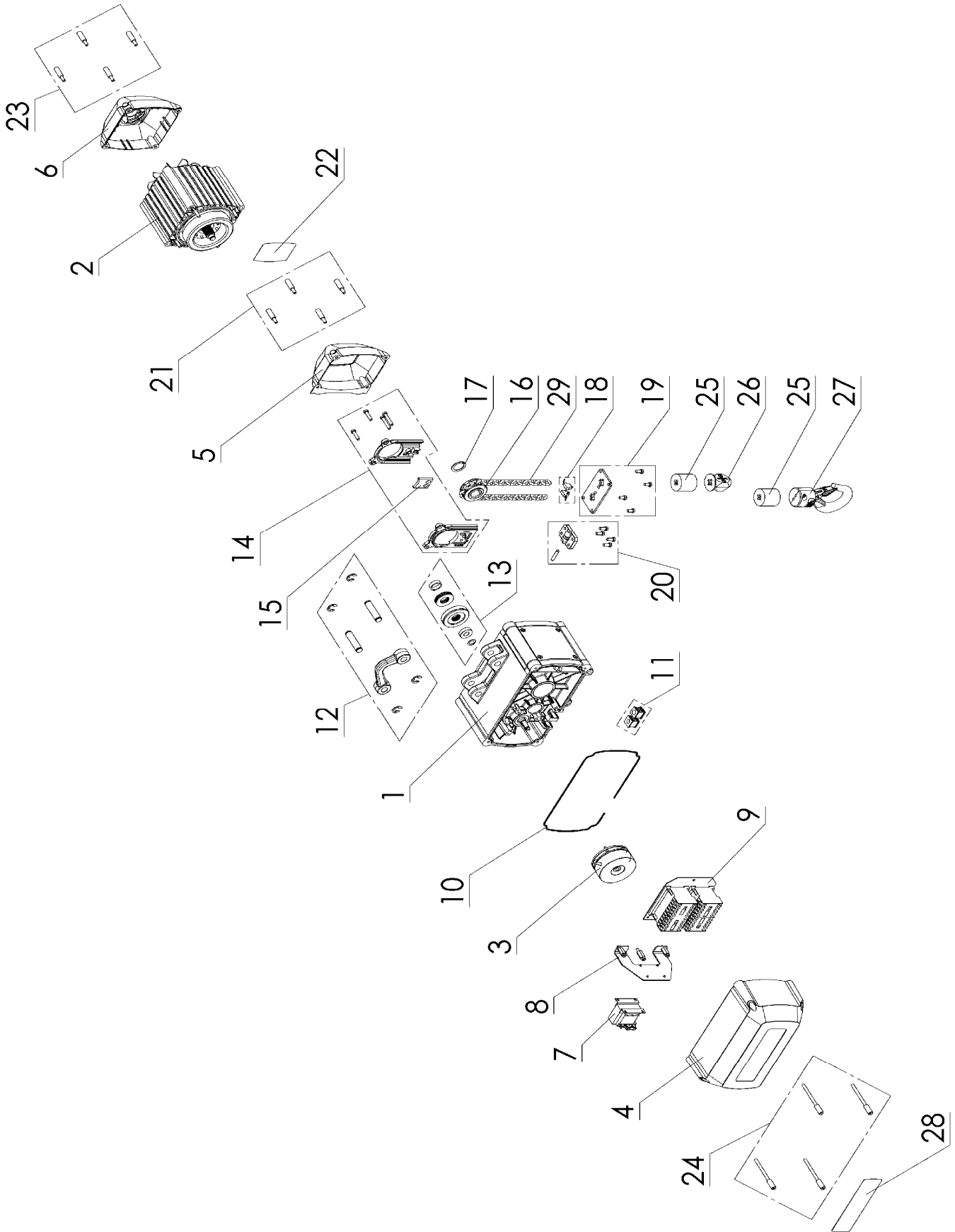
Pos.	Bezeichnung	Menge	Artikel - Nr.	
			CPV/F 2-8/5-4/5-8/10-4	CPV/F 10-8/20-4
1	Stator, kpl.	1	00670052	00670139
2	Rotor, kpl.	1	00670119	00670144
3	Lagerschild	1	00670067	00670143
4	Schraubenset	1	00670435	00670436
5	Rillenkugellager	1	09151014	09151018
6	Einstellschraube	1	00670122	00670147
7	Lüfter	1	00670080	00670153
8	Paßfeder	1	09131075	09131056
9	Sicherungsring	1	09129033	09129016

D Kettenspeicher CPV/F



Pos.	Bezeichnung	Menge	Artikel - Nr. CPV/F 2-8/5-4/5-8/10-4	Pos.	Bezeichnung	Menge	Artikel - Nr. CPV/F 10-8/20-4
1	Kettenspeicher, kpl. Größe I		06900003	1	Kettenspeicher Größe I		06900006
1	Kettenspeicher, kpl. Größe II		06900004	1	Kettenspeicher Größe II		06900007
1	Kettenspeicher, kpl. Größe III		06900005	2	Befestigungsset I		00670432
2	Befestigungsset I (Größe I)		00670429	3	Befestigungsset II		00670433
2	Befestigungsset I (Größe II + III)		00670430				
3	Befestigungsset II (alle Größen)		00670431				

GB Hoist, assy. CPV/F

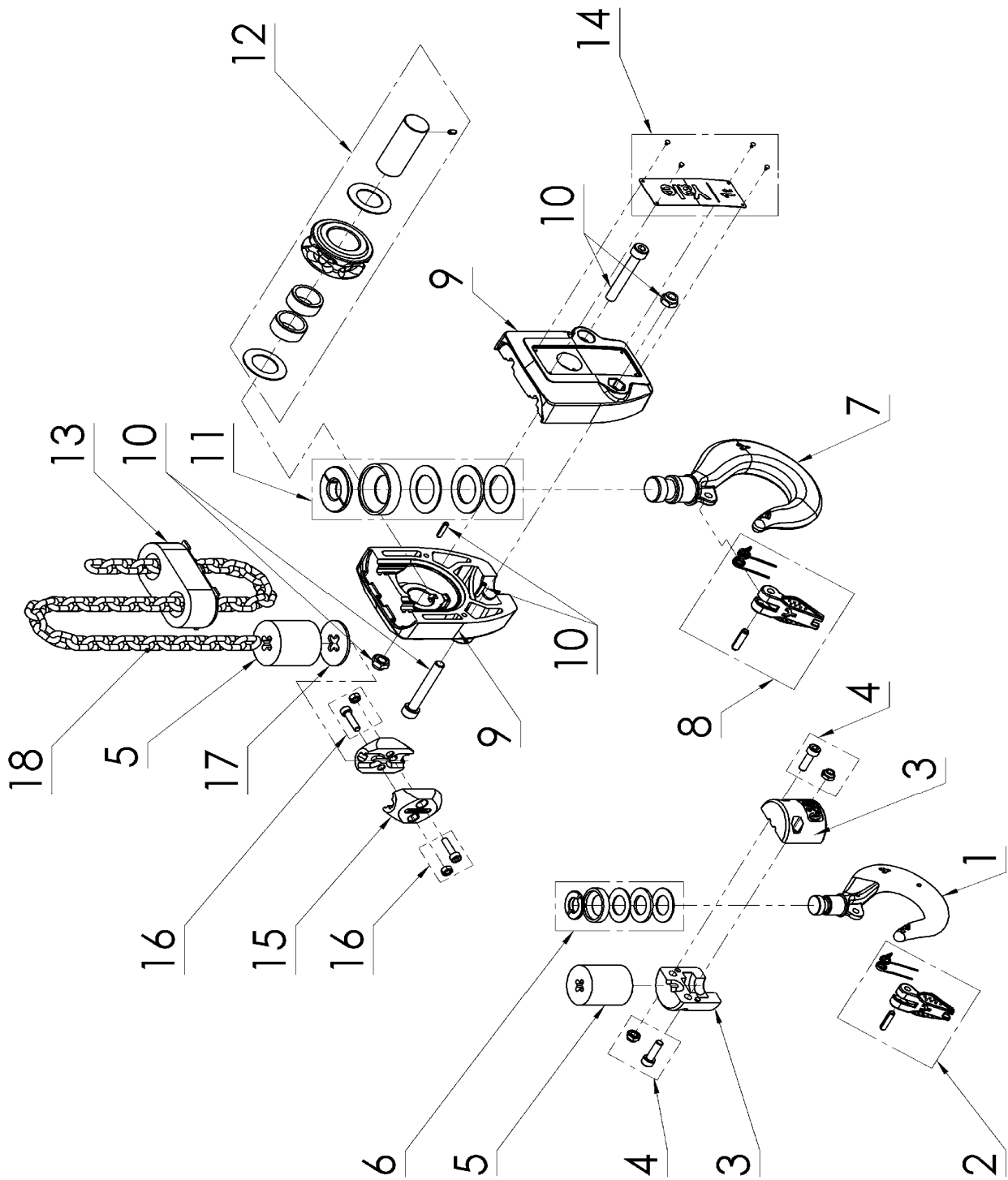


Hoist, assy. CPV/F

Pos.	Description	Quantity	Part - No.					
			CPV/F 2-8	CPV/F 5-4	CPV/F 5-8	CPV/F 10-4	CPV/F 10-8	CPV/F 20-4
1	Gear box, assy.	1	00670085	00670085	00670085	00670085	00670252	00670252
2	Motor, assy. 1G	1	00670347	00670347	00670348	00670348	00670349	00670349
2	Motor, assy. 2G	1	00670089	00670089	00670074	00670074	00670138	00670138
3	Brake , assy.	1	00670304	00670304	00670192	00670192	00670068	00670068
4	Cover control	1	00670057	00670057	00670057	00670057	00670171	00670171
5	Cover load sheave	1	00670056	00670056	00670056	00670056	00670170	00670170
6	Fan cover	1	00670055	00670055	00670055	00670055	00670243	00670243
7	Transformer	1	00719737	00719737	00719737	00719737	00719737	00719737
8	Mounting plate, assy.	1	00670439	00670439	00670439	00670439	00670440	00670440
9	Control board 1G	1	00670346	00670346	00670346	00670346	00670346	00670346
9	Control board 2G	1	00670060	00670060	00670060	00670060	00670060	00670060
10	Gear box gasket**	Meter**	00670077	00670077	00670077	00670077	00670077	00670077
11	Cable sleeve kit	1	00670442	00670442	00670442	00670442	00670442	00670442
12	Suspention lug, assy.	1	00670443	00670443	00670443	00670443	00670444	00670444
13	Slip clutch, assy.	1	00670445	00670445	00670445	00670445	00670446	00670446
14	Chain guide + Stripper	1	00670447	00670447	00670448	00670448	00670449	00670449
15	Stripper	1	00670189	00670189	00670079	00670079	00670191	00670191
16	Load sheave	1	00670183	00670183	00670109	00670109	00670190	00670190
17	Retaining ring	1	09129001	09129001	09129001	09129001	09129043	09129043
18	Microswitch kit	1	00670450	00670450	00670450	00670450	00670450	00670450
19	Chain guide plate, assy.	1	00670451	00670451	00670452	00670452	00670453	00670453
20	Chain end fixing, assy.	1	00670394	00670396	00670394	00670397	00670395	00670398
21	Screw set cover load sheave	1	00670457	00670457	00670457	00670457	00670458	00670458
22	Capacity plate	1	00670321	00670235	00670235	00670320	00670268	00670325
23	Screw set cover fan	1	00670459	00670459	00670459	00670459	00670460	00670460
24	Screw set gear housing	1	00670461	00670461	00670461	00670461	00670462	00670462
25	Bumper chain end stop	1	00670137	00670137	00670134	00670134	00670251	00670251
25	Bumper bottom block		00670137	00670226	00670134	00670231	00670251	00670263
26	Chain end stop, assy.	1	00670239	00670239	00670240	00670240	00670241	00670241
27	Bottom block, assy.	1	00670135	00670209	00670133	00670194	00670256	00670260
28	Name plate 1G	1	00670350	00670350	00670351	00670351	00670352	00670352
28	Name plate 2G	1	00670324	00670324	00670221	00670221	00670267	00670267
29	Load chain	3m	07600001	07600001	06900001	06900001	06900002	06900002

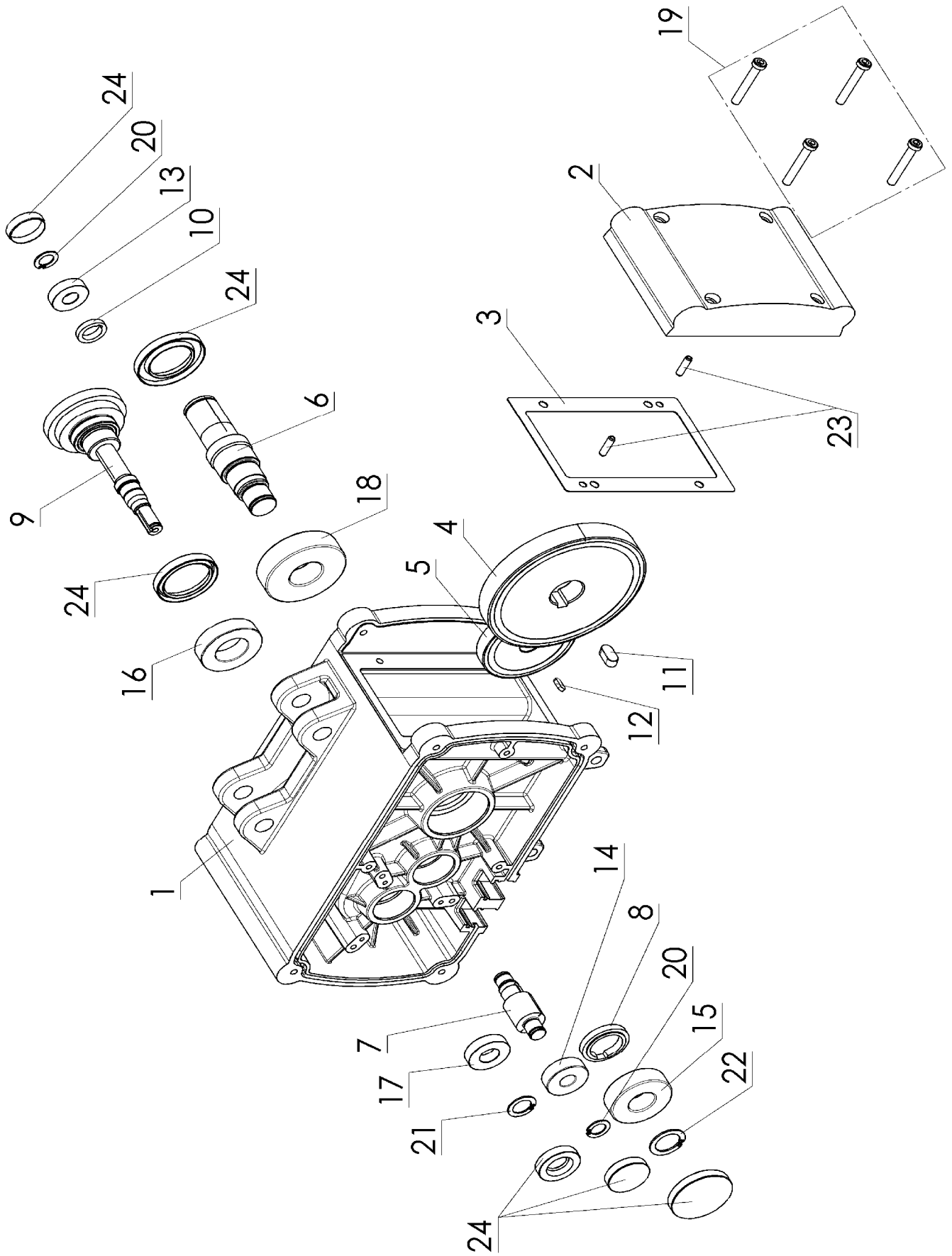
*Alternative adaption on request

** Length CPV/F 2-8/5-4/5-8/10-4 = 700mm // Length CPV/F 10-8/20-4 = 920mm



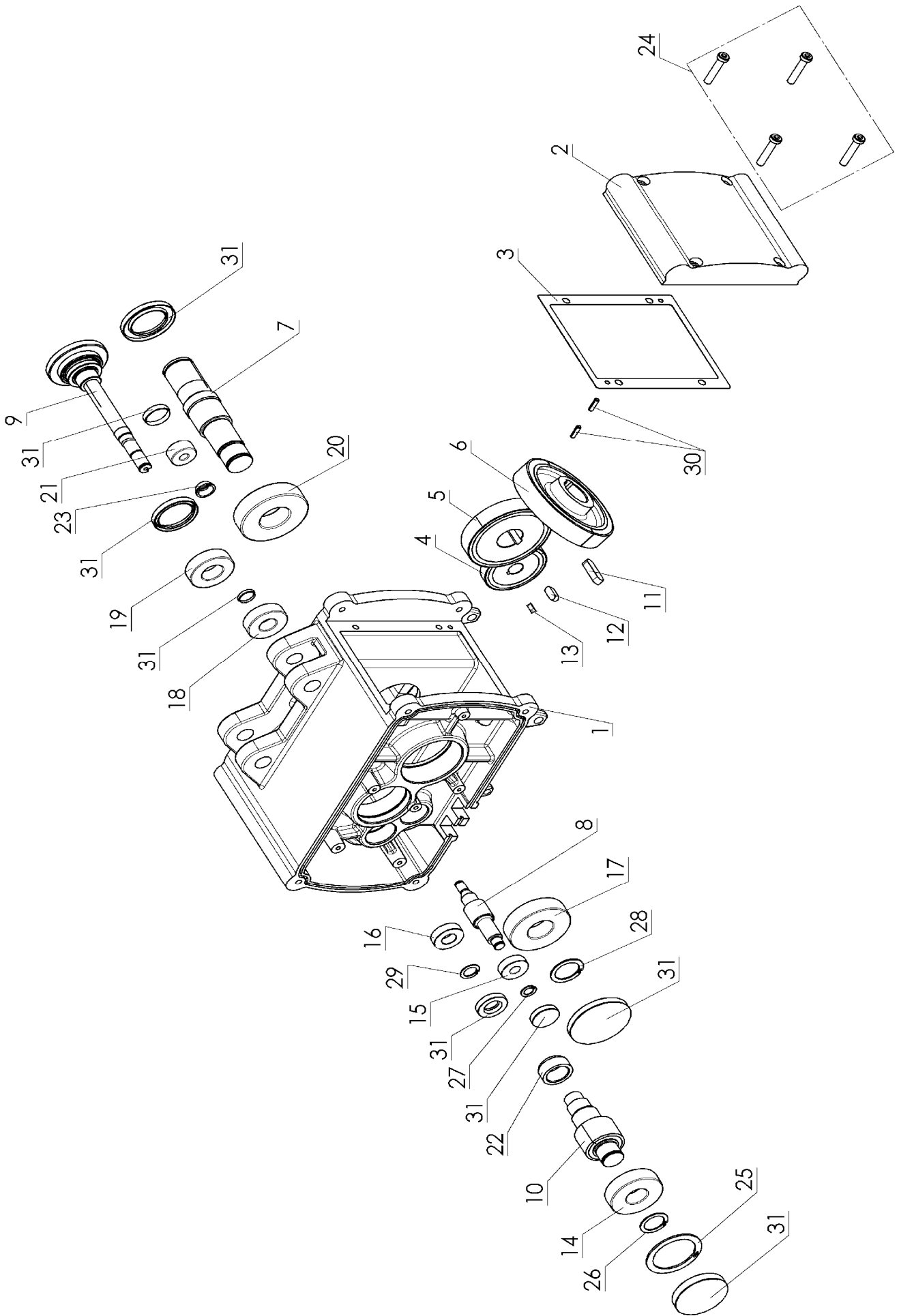
Bottom block CPV/F

Pos.	Description	Quantity	Part - No.					
			CPV/F 2-8	CPV/F 5-8	CPV/F 10-8	CPV/F 5-4	CPV/F 10-4	CPV/F 20-4
1-6	Bottom block, assy.	1	00670135	00670133	00670256	---	---	---
1-2	Hook, assy.	1	00670128	00670128	00670195	---	---	---
2	Safety latch kit	1	00400450	00400450	00400451	---	---	---
3-4	Swivel half, assy.	1	00670374	00670376	00670378	---	---	---
4	Standard part kit	1	00670380	00670380	00670381	---	---	---
5	Bumper	1	00670137	00670134	00670251	---	---	---
6	Axial bearing, assy.	1	00670385	00670385	00670386	---	---	---
7-15	Bottom block, assy.	1	---	---	---	00670209	00670194	00670260
7-8	Hook, assy.	1	---	---	---	00670128	00670195	00670259
8	Safety latch kit	1	---	---	---	00400450	00400451	00400647
9-10	Swivel half, assy.	1	---	---	---	00670375	00670377	00670379
10	Standard part kit	1	---	---	---	00670382	00670383	00670384
11	Bumper	1	---	---	---	00670385	00670386	00670387
12	Axial bearing, assy.	1	---	---	---	00670388	00670389	00670390
13	Bumper, assy.	1	---	---	---	00670226	00670231	00670263
14	Capacity plate, assy.	1	---	---	---	00670391	00670392	00670393
15-17	Chain end stop, assy.	1	00670239	00670240	00670241	00670239	00670240	00670241
18	Load chain		07600001	06900001	06900002	07600001	06900001	06900002



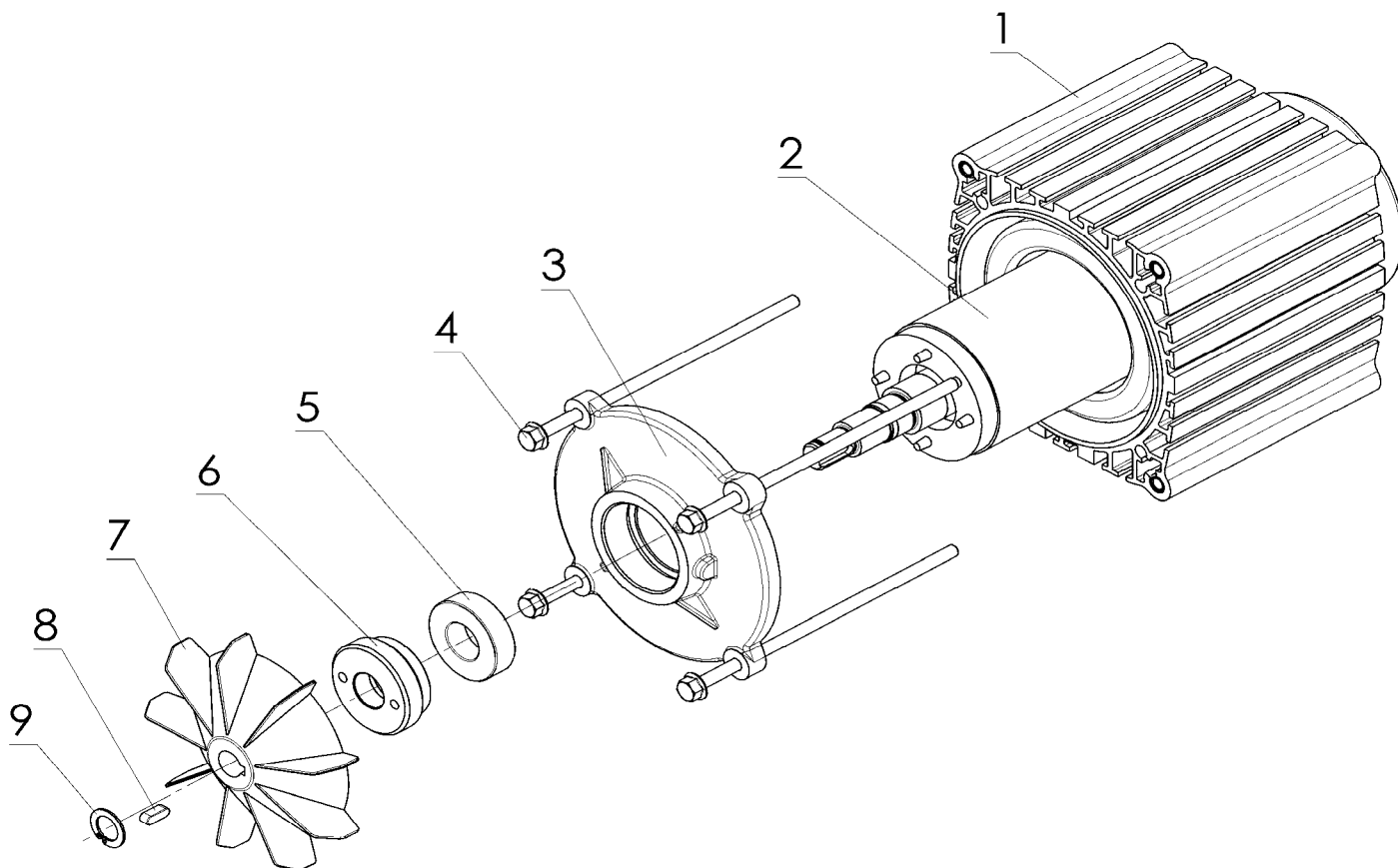
Gear box I CPV/F

Pos.	Description	Quantity	Part - No.
			CPV/F 2-8/5-4/5-8/10-4
1	Gear housing	1	00670046
2	Counterweight	1	00670082
3	Seal gear cover	1	00670117
4	Gear	1	00670115
5	Gear	1	00670113
6	Drive pinion	1	00670106
7	Pinion shaft	1	00670114
8	Spacer	1	00670067
9	Drive pinion, assy.	1	00670102
10	Spacer	1	00670071
11	Flat key	1	09131041
12	Flat key	1	09131033
13	Bearing	1	09150032
14	Bearing	1	09150022
15	Bearing	1	09150011
16	Bearing	1	09150009
17	Bearing	1	09150038
18	Bearing	1	09151135
19	Screw kit	1	00670420
20	Retaining ring	1	09129038
21	Retaining ring	1	09129023
22	Retaining ring	1	09129025
23	Spring pin kit	1	00670421
24	Seal kit	1	00670422



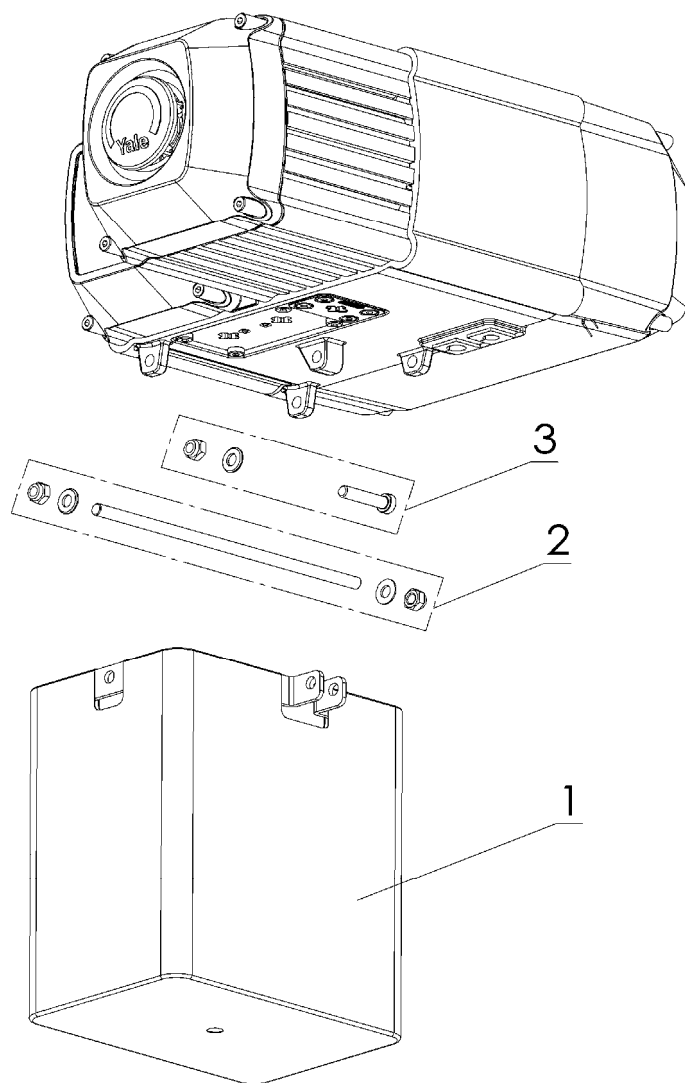
Gear box II CPV/F

Pos.	Description	Quantity	Part - No.
			CPV/F 10-8/20-4
1	Gear housing	1	00670166
2	Counterweight	1	00670173
3	Seal gear cover	1	00670355
4	Gear	1	00670154
5	Gear	1	00670156
6	Gear	1	00670159
7	Drive pinion	1	00670158
8	Pinion shaft	1	00670155
9	Drive pinion, assy.	1	00670097
10	Pinion shaft	1	00670157
11	Flat key	1	09131090
12	Flat key	1	09131053
13	Flat key	1	00670467
14	Bearing	1	09150002
15	Bearing	1	09150022
16	Bearing	1	09150043
17	Bearing	1	09150005
18	Bearing	1	09150011
19	Bearing	1	09150001
20	Bearing	1	09151053
21	Bearing	1	09150056
22	Spacer	1	00670317
23	Spacer	1	00670160
24	Screw kit	1	00670427
25	Retaining ring	1	09130001
26	Retaining ring	1	09129001
27	Retaining ring	1	09129038
28	Retaining ring	1	09129002
29	Retaining ring	1	09129008
30	Spring pin kit	1	00670421
31	Seal kit	1	00670428



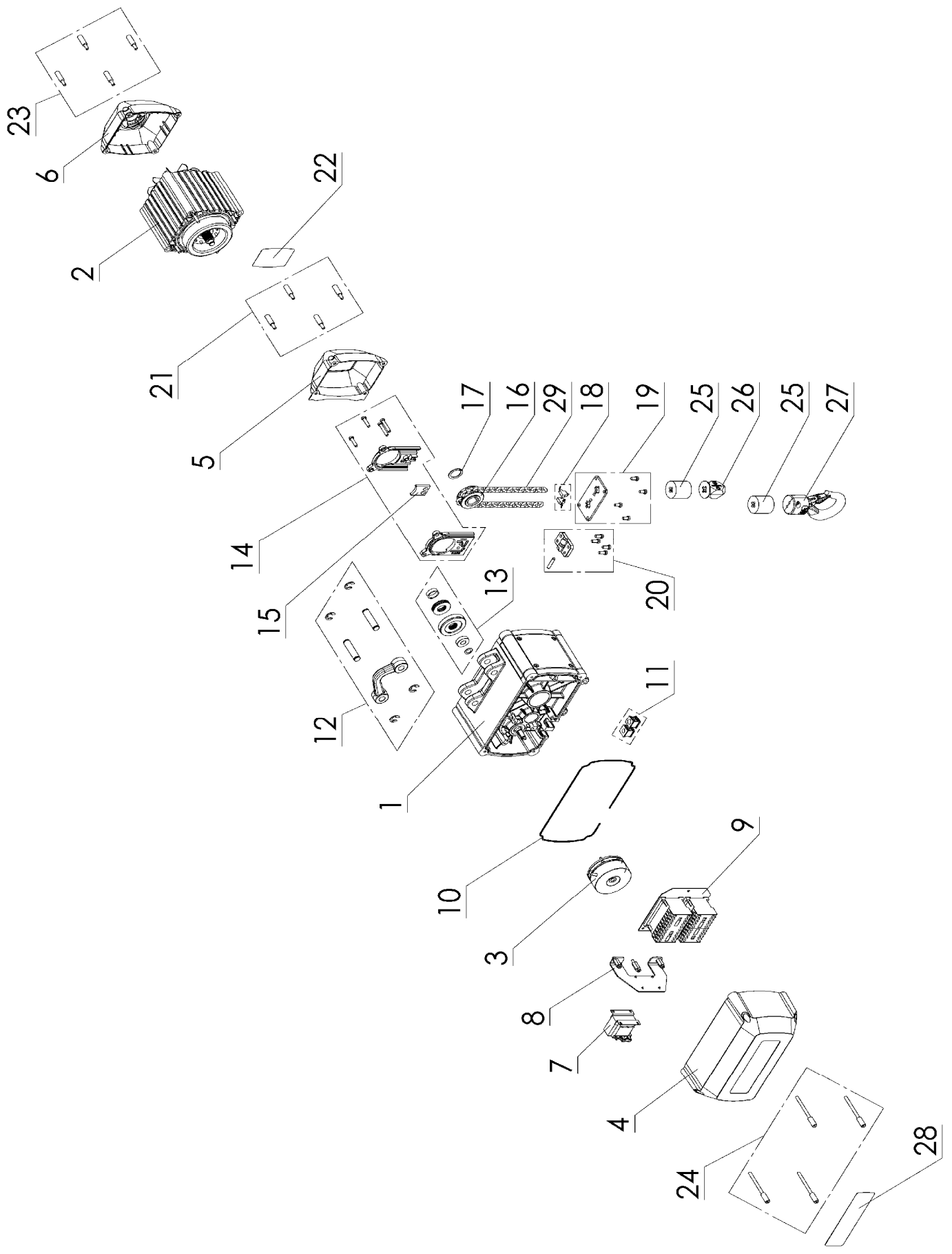
Pos.	Description	Quantity	Part- No.	
			CPV/F 2-8/5-4/5-8/10-4	CPV/F 10-8/20-4
1	Stator, assy.	1	00670052	00670139
2	Rotor, assy.	1	00670119	00670144
3	End plate	1	00670067	00670143
4	Screw kit	1	00670435	00670436
5	Bearing	1	09151014	09151018
6	Setscrew	1	00670122	00670147
7	Fan	1	00670080	00670153
8	Flat key	1	09131075	09131056
9	Retaining ring	1	09129033	09129016

GB Chain container CPV/F



Pos.	Description	Quantity	Part - No. CPV/F 2-8/5-4/5-8/10-4	Pos.	Description	Quantity	Part - No. CPV/F 10-8/20-4
1	Chain container, assy. Size I		06900003	1	Chain container, assy. Size I		06900006
1	Chain container, assy. Size II		06900004	1	Chain container, assy. Size II		06900007
1	Chain container, assy. Size III		06900005	2	Fixing kit I		00670432
2	Fixing kit I (Size I)		00670429	3	Fixing kit II		00670433
2	Fixing kit I (Size II + III)		00670430				
3	Fixing kit II (all Size)		00670431				

F Palan, ass. CPV/F

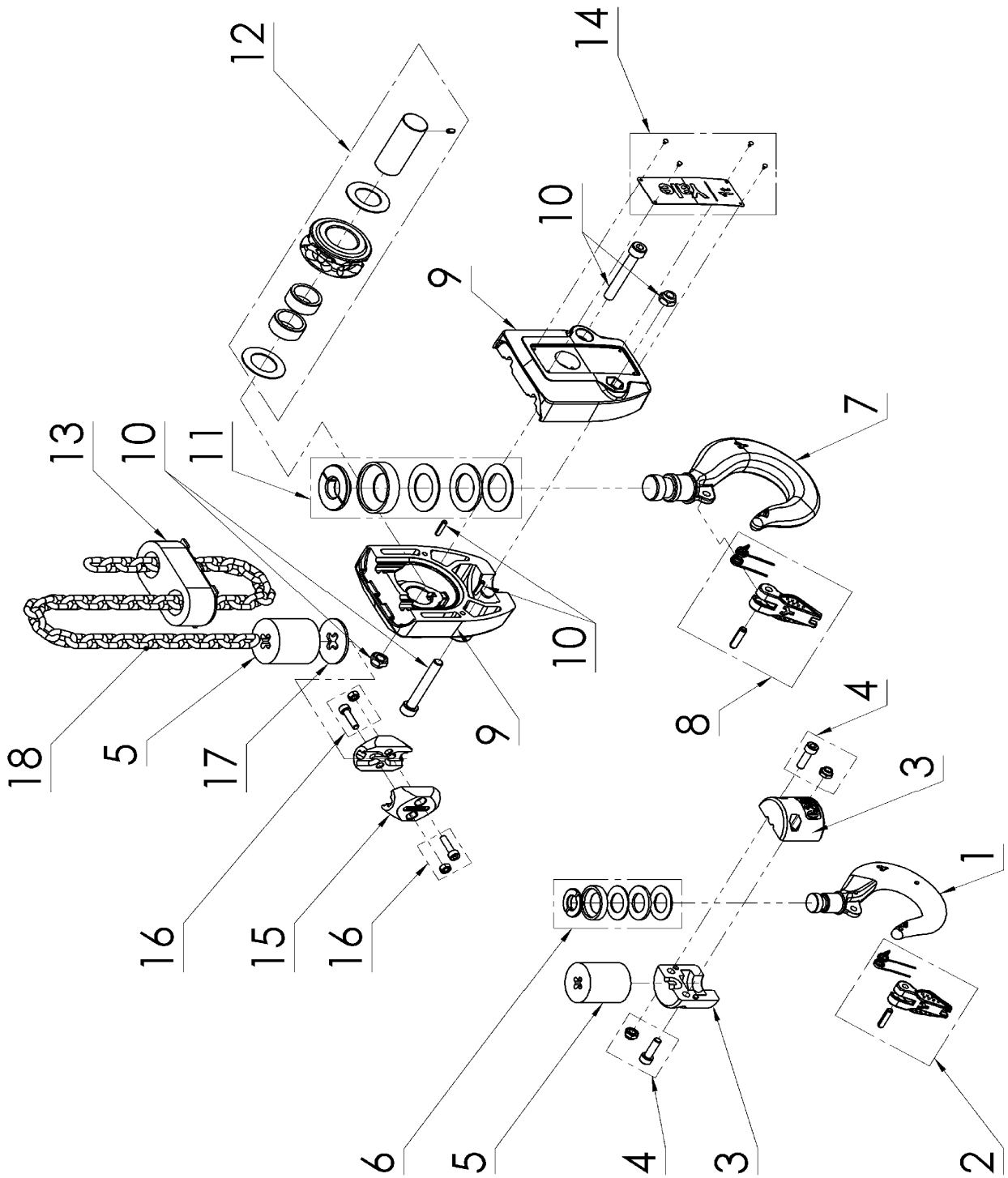


Palan, ass. CPV/F

Pos.	Description	Quantité	Référence					
			CPV/F 2-8	CPV/F 5-4	CPV/F 5-8	CPV/F 10-4	CPV/F 10-8	CPV/F 20-4
1	Réducteur, cpl.	1	00670085	00670085	00670085	00670085	00670252	00670252
2	Moteur, cpl. 1V	1	00670347	00670347	00670348	00670348	00670349	00670349
2	Moteur, cpl. 2V	1	00670089	00670089	00670074	00670074	00670138	00670138
3	Frein, cpl.	1	00670304	00670304	00670192	00670192	00670068	00670068
4	Capot appareillage électrique	1	00670057	00670057	00670057	00670057	00670171	00670171
5	Capot guide chaîne	1	00670056	00670056	00670056	00670056	00670170	00670170
6	Capot moteur	1	00670055	00670055	00670055	00670055	00670243	00670243
7	Transformateur	1	00719737	00719737	00719737	00719737	00719737	00719737
8	Plaque de maintien, cpl.	1	00670439	00670439	00670439	00670439	00670440	00670440
9	Carte de commande 1V	1	00670346	00670346	00670346	00670346	00670346	00670346
9	Carte de commande 2V	1	00670060	00670060	00670060	00670060	00670060	00670060
10	Joint d'étanchéité de réducteur*	Mètre**	00670077	00670077	00670077	00670077	00670077	00670077
11	Presse-étoupe	1	00670442	00670442	00670442	00670442	00670442	00670442
12	Anneau de suspension, ass.	1	00670443	00670443	00670443	00670443	00670444	00670444
13	Limiteur de couple, ass.	1	00670445	00670445	00670445	00670445	00670446	00670446
14	Guide + déblocageur de chaîne	1	00670447	00670447	00670448	00670448	00670449	00670449
15	Déblocageur de chaîne	1	00670189	00670189	00670079	00670079	00670191	00670191
16	Noix de chaîne	1	00670183	00670183	00670109	00670109	00670190	00670190
17	Circlips	1	09129001	09129001	09129001	09129001	09129043	09129043
18	Kit micriocswitch	1	00670450	00670450	00670450	00670450	00670450	00670450
19	Plaque guide à empreintes, cpl.	1	00670451	00670451	00670452	00670452	00670453	00670453
20	Fixation brin mort, ass.	1	00670394	00670396	00670394	00670397	00670395	00670398
21	Vis capot guide chaîne	1	00670457	00670457	00670457	00670457	00670458	00670458
22	Plaque capacité	1	00670321	00670235	00670235	00670320	00670268	00670325
23	Vis capot moteur	1	00670459	00670459	00670459	00670459	00670460	00670460
24	Vis capot appareillage	1	00670461	00670461	00670461	00670461	00670462	00670462
25	Amortisseur déformable	1	00670137	00670137	00670134	00670134	00670251	00670251
25	Amortisseur déformable moufle		00670137	00670226	00670134	00670231	00670251	00670263
26	Arrêt de chaîne, ass.	1	00670239	00670239	00670240	00670240	00670241	00670241
27	Crochet bas, ass.	1	00670135	00670209	00670133	00670194	00670256	00670260
28	plaque nom 1V	1	00670350	00670350	00670351	00670351	00670352	00670352
28	Plaque nom 2V	1	00670324	00670324	00670221	00670221	00670267	00670267
29	Chaîne de charge	3m	07600001	07600001	06900001	06900001	06900002	06900002

*Adaptation sur demande

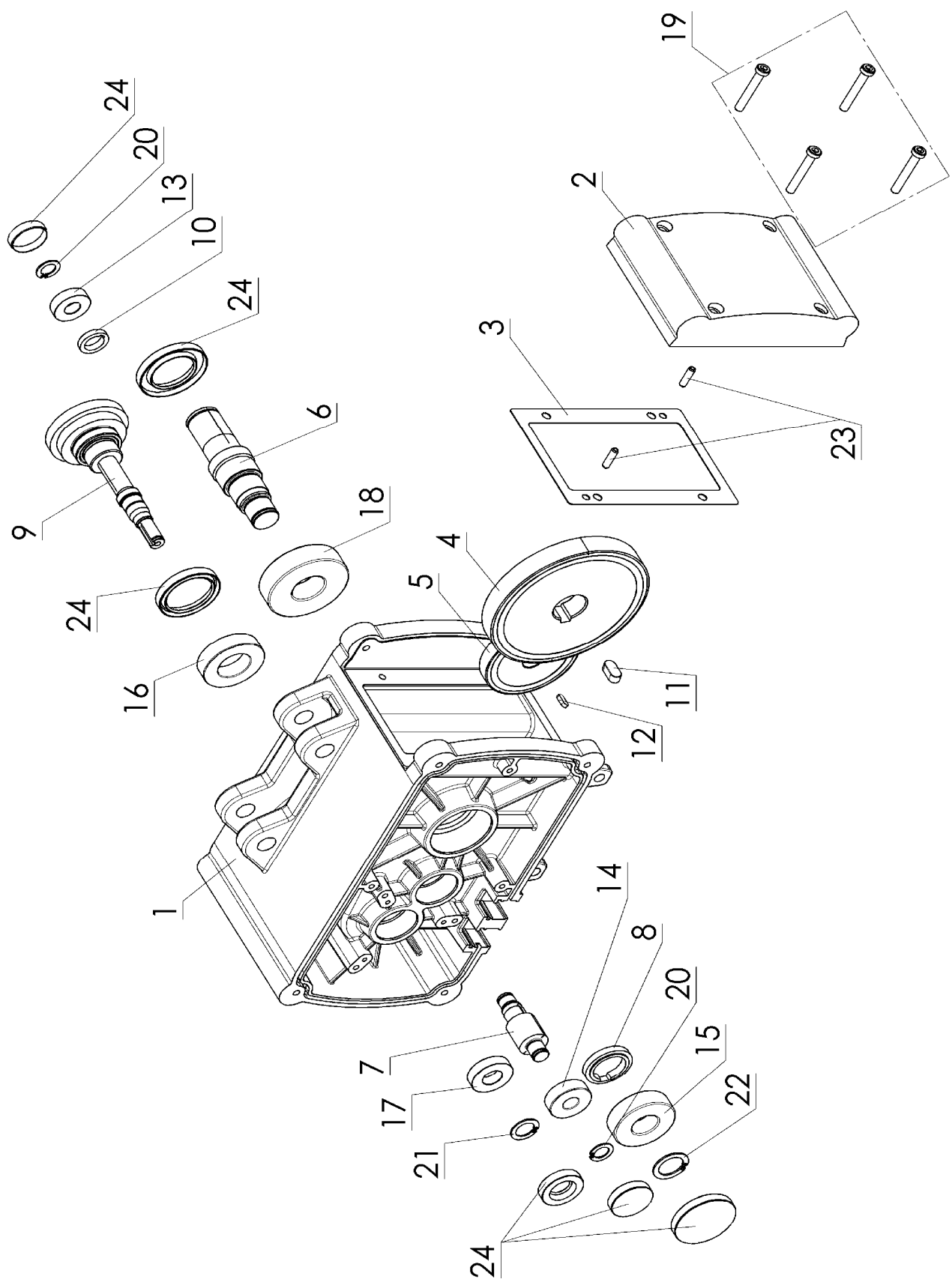
** Longueur CPV/F 2-8/5-4/5-8/10-4 = 700mm // Longueur CPV/F 10-8/20-4 = 920mm



Moufle CPV/F

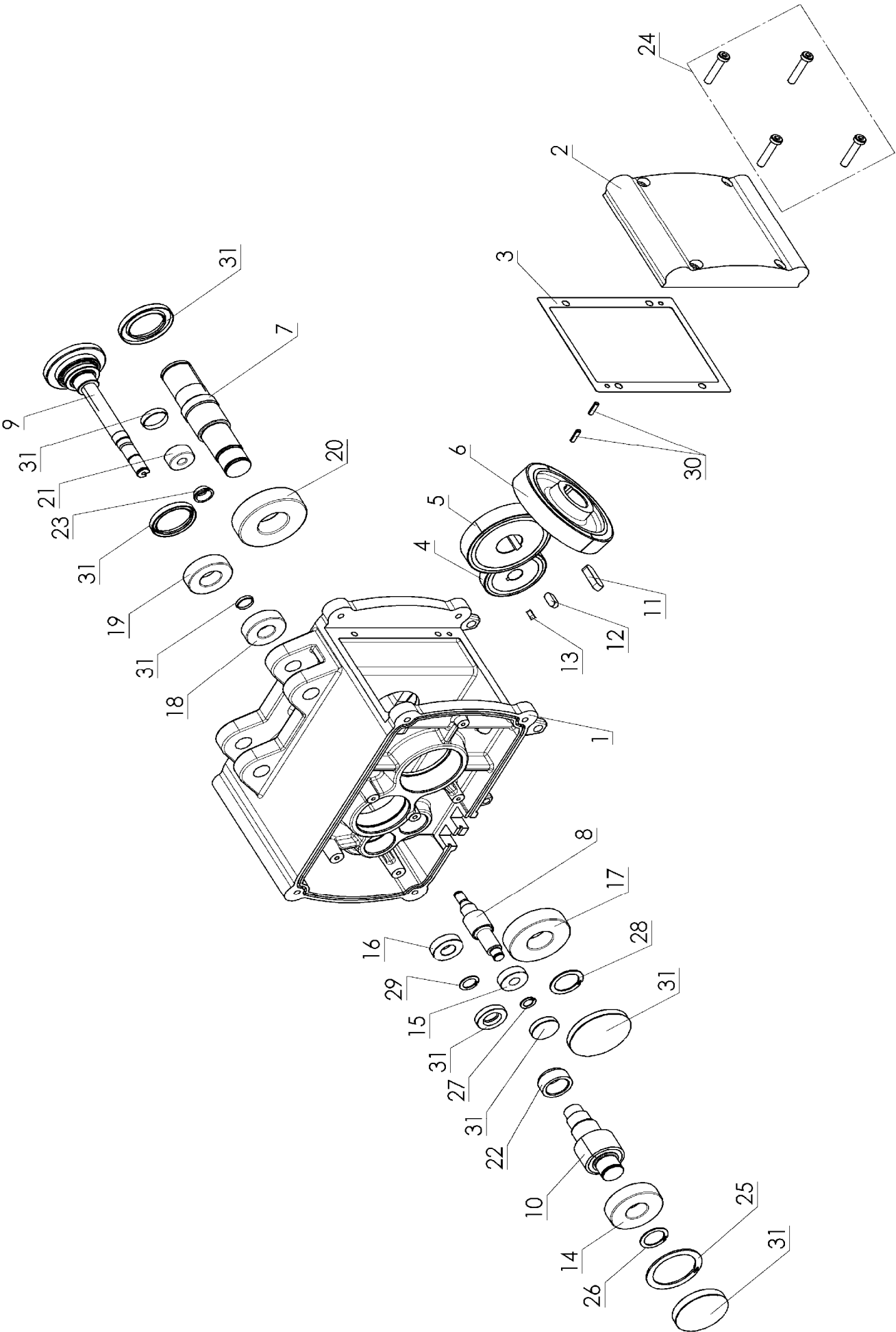
Pos.	Description	Quantité	Référence					
			CPV/F 2-8	CPV/F 5-8	CPV/F 10-8	CPV/F 5-4	CPV/F 10-4	CPV/F 20-4
1-6	Crochet bas, ass.	1	00670135	00670133	00670256	---	---	---
1-2	Crochet, ass.	1	00670128	00670128	00670195	---	---	---
2	Linguet de sécurité	1	00400450	00400450	00400451	---	---	---
3-4	Demis-émerillons, ass.	1	00670374	00670376	00670378	---	---	---
4	Kit fixation émerillons	1	00670380	00670380	00670381	---	---	---
5	Amortisseur déformable	1	00670137	00670134	00670251	---	---	---
6	Roulement axial, ass.	1	00670385	00670385	00670386	---	---	---
7-15	Moufle bas, ass.	1	---	---	---	00670209	00670194	00670260
7-8	Crochet, ass.	1	---	---	---	00670128	00670195	00670259
8	Linguet de sécurité	1	---	---	---	00400450	00400451	00400647
9-10	Demis-coquilles, ass.	1	---	---	---	00670375	00670377	00670379
10	Kit fixation coquilles	1	---	---	---	00670382	00670383	00670384
11	Roulement axial, ass.	1	---	---	---	00670385	00670386	00670387
12	Noix de chaine, ass.	1	---	---	---	00670388	00670389	00670390
13	Amortisseur déf. 2 brins	1	---	---	---	00670226	00670231	00670263
14	Plaque capacité, ass.	1	---	---	---	00670391	00670392	00670393
15-17	Arrêt de chaine, ass.	1	00670239	00670240	00670241	00670239	00670240	00670241
18	Chaine de charge		07600001	06900001	06900002	07600001	06900001	06900002

F Réducteur I CPV/F



Réducteur I CPV/F

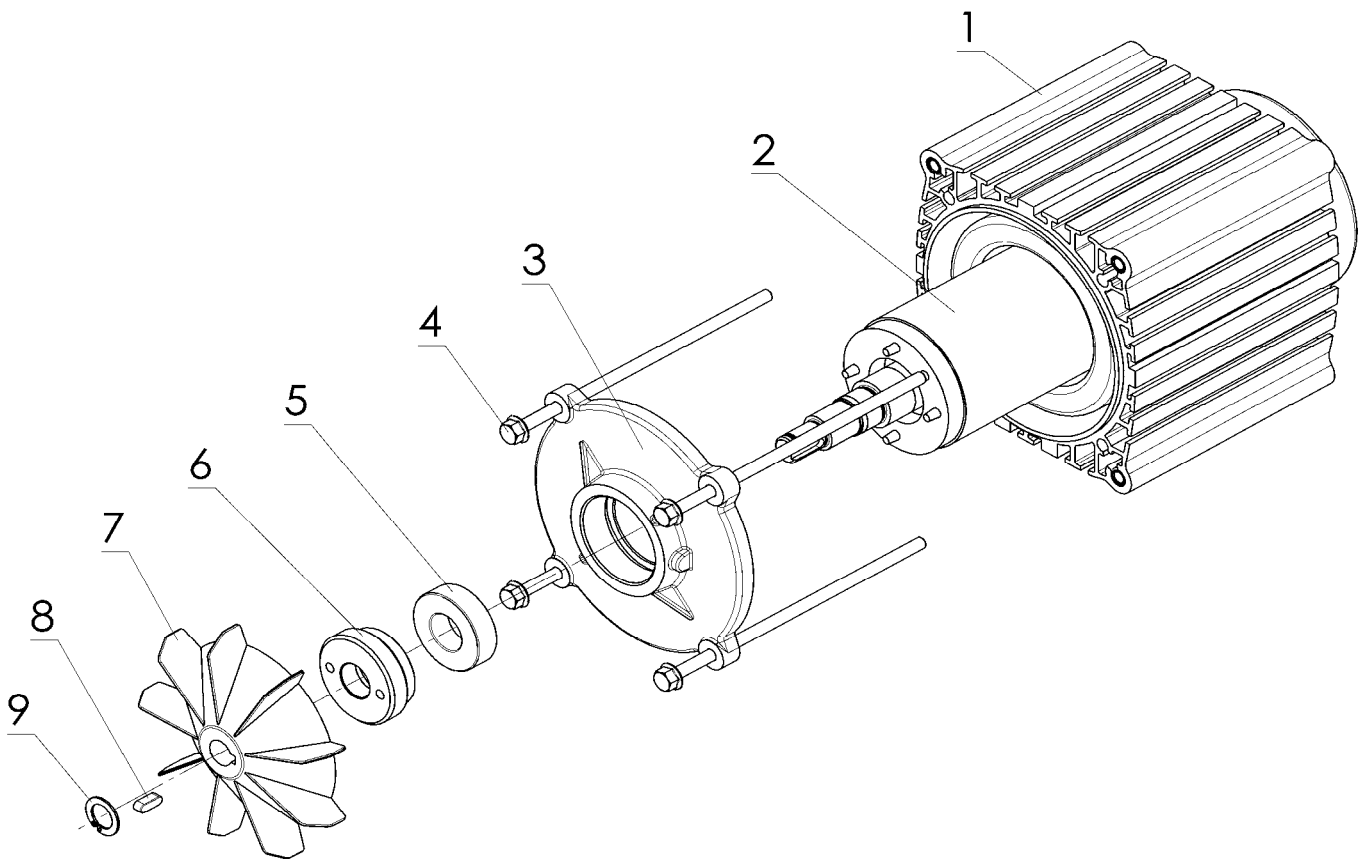
Pos.	Description	Quantité	Référence
			CPV/F 2-8/5-4/5-8/10-4
1	Corps réducteur	1	00670046
2	Contre-poids	1	00670082
3	Joint réducteur	1	00670117
4	Engrenage	1	00670115
5	Engrenage	1	00670113
6	Axe réducteur/guide	1	00670106
7	Axe intermédiaire	1	00670114
8	Entretoise	1	00670067
9	Axe réducteur/limiteur, ass.	1	00670102
10	Entretoise	1	00670071
11	Clavette	1	09131041
12	Clavette	1	09131033
13	Roulement	1	09150032
14	Roulement	1	09150022
15	Roulement	1	09150011
16	Roulement	1	09150009
17	Roulement	1	09150038
18	Roulement	1	09151135
19	Vis contre-poids	1	00670420
20	Circlips	1	09129038
21	Circlips	1	09129023
22	Circlips	1	09129025
23	Plots de centrage	1	00670421
24	Joint à lèvres	1	00670422



Réducteur II CPV/F

Pos.	Description	Quantité	Référence CPV/F 10-8/20-4
1	Corps réducteur	1	00670166
2	Contre-poids	1	00670173
3	Joint réducteur	1	00670355
4	Engrenage	1	00670154
5	Engrenage	1	00670156
6	Engrenage	1	00670159
7	Axe réducteur/guide	1	00670158
8	Axe intermédiaire 1	1	00670155
9	Axe réducteur/limiteur, ass.	1	00670097
10	Axe intermédiaire 2	1	00670157
11	Clavette	1	09131090
12	Clavette	1	09131053
13	Clavette	1	00670467
14	Roulement	1	09150002
15	Roulement	1	09150022
16	Roulement	1	09150043
17	Roulement	1	09150005
18	Roulement	1	09150011
19	Roulement	1	09150001
20	Roulement	1	09151053
21	Roulement	1	09150056
22	Entretoise	1	00670317
23	Entretoise	1	00670160
24	Vis contre-poids	1	00670427
25	Circlips	1	09130001
26	Circlips	1	09129001
27	Circlips	1	09129038
28	Circlips	1	09129002
29	Circlips	1	09129008
30	Plots de centrage	1	00670421
31	Joint à lèvres	1	00670428

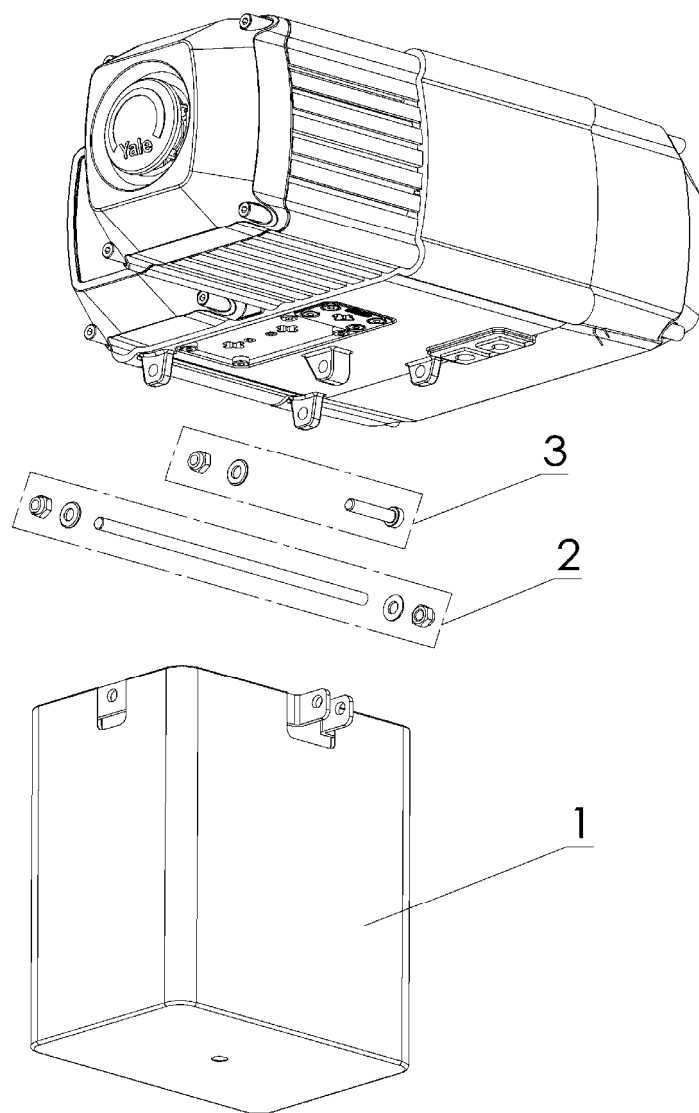
F Moteur CPV/F



Pos.	Description	Quantité	Référence	
			CPV/F 2-8/5-4/5-8/10-4	CPV/F 10-8/20-4
1	Stator, ass.	1	00670052	00670139
2	Rotor, ass.	1	00670119	00670144
3	Culasse	1	00670067	00670143
4	Kit vis	1	00670435	00670436
5	Roulement	1	09151014	09151018
6	Bague réglage limiteur	1	00670122	00670147
7	Ventilateur	1	00670080	00670153
8	Clavette	1	09131075	09131056
9	Circlips	1	09129033	09129016

F

Bacs à chaine CPV/F

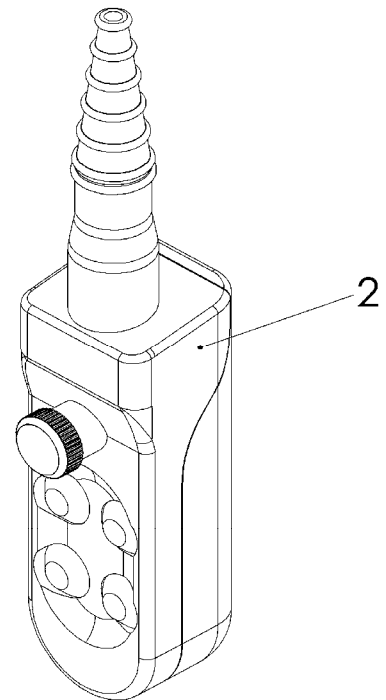
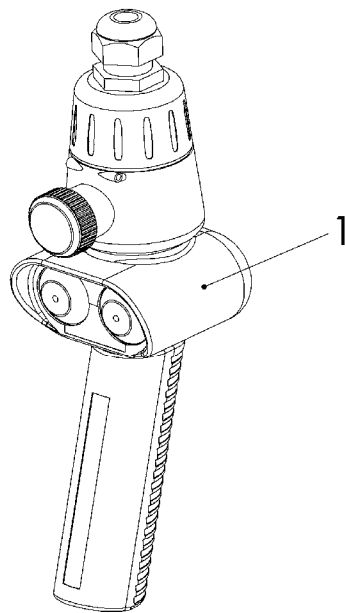


Pos.	Description	Quantité	Référence CPV/F 2-8/5-4/5-8/10-4	Pos.	Description	Quantité	Référence CPV/F 10-8/20-4
1	Bac à chaine, ass., Taille I		06900003	1	Bac à chaine, ass., Taille I		06900006
1	Bac à chaine, ass., Taille II		06900004	1	Bac à chaine, ass., Taille II		06900007
1	Bac à chaine, ass., Taille III		06900005	2	Kit de fixation I		00670432
2	Kit de fixation I (Taille I)		00670429	3	Kit de fixation II		00670433
2	Kit de fixation I (Taille II + III)		00670430				
3	Kit de fixation II (Toutes tailles)		00670431				

D Steuerschalter CPV/F

GB Control switch CPV/F

F Combineur CPV/F

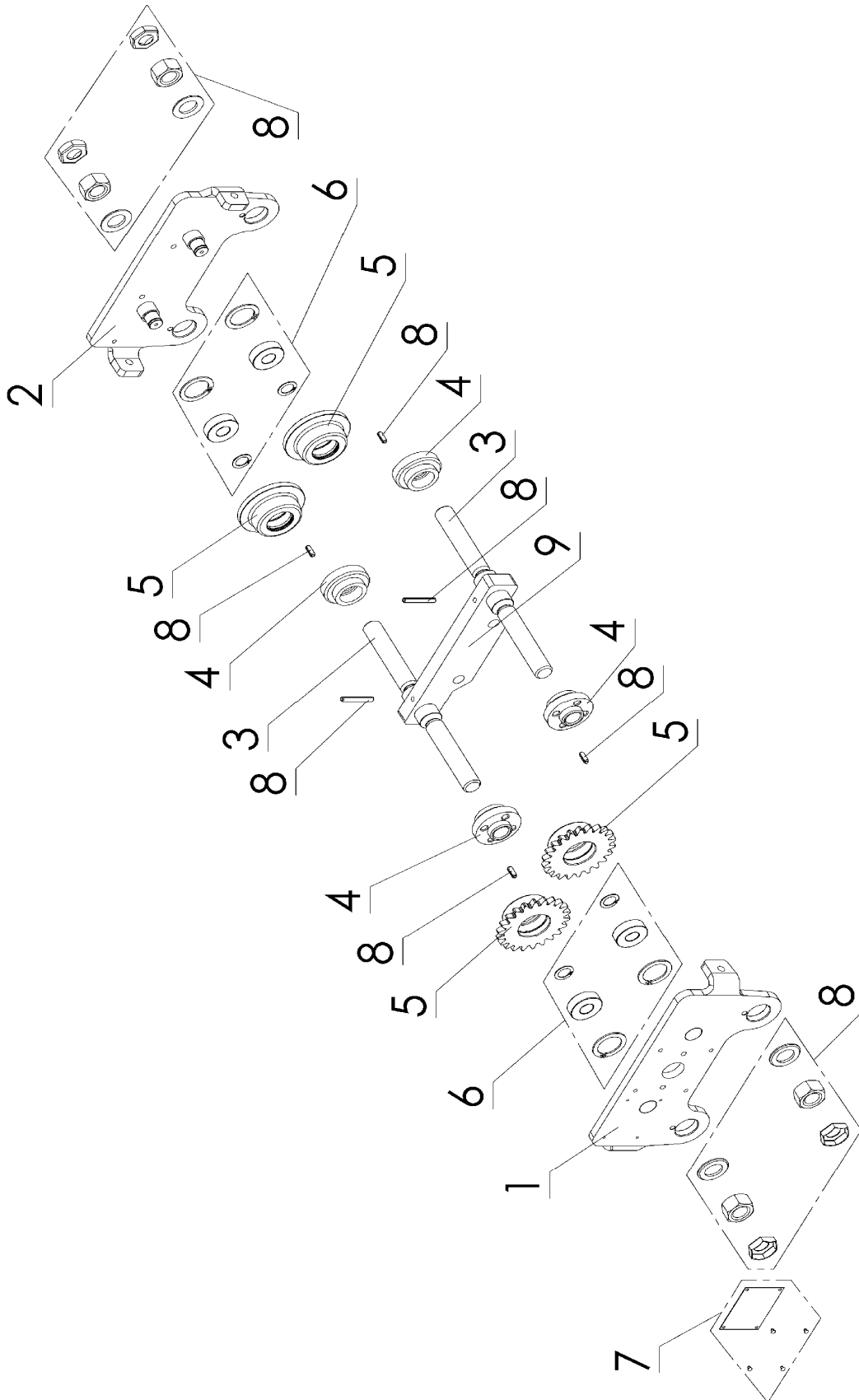


Pos.	Bezeichnung	Menge	Artikel - Nr. CPV/F alle Modelle
1	Steuerschalter Charlie 1G	1	00670309
1	Steuerschalter Charlie 2G	1	00670312
2	Steuerschalter Alpha 1G/1G	1	00670368
2	Steuerschalter Alpha 2G/1G	1	00670369
2	Steuerschalter Alpha 1G/2G	1	00670370
2	Steuerschalter Alpha 2G/2G	1	00670371

Pos.	Description	Quantity	Part - No. CPV/F all Model
1	Control switch Charlie 1G	1	00670309
1	Control switch Charlie 2G	1	00670312
2	Control switch Alpha 1G/1G	1	00670368
2	Control switch Alpha 2G/1G	1	00670369
2	Control switch Alpha 1G/2G	1	00670370
2	Control switch Alpha 2G/2G	1	00670371

Pos.	Description	Quantité	Référence CPV/F tous modèle
1	Combineur Charlie 1G	1	00670309
1	Combineur Charlie 2G	1	00670312
2	Combineur Alpha 1G/1G	1	00670368
2	Combineur Alpha 2G/1G	1	00670369
2	Combineur Alpha 1G/2G	1	00670370
2	Combineur Alpha 2G/2G	1	00670371

- (D) Rollfahrwerk CPV/F
- (GB) Pushed trolley CPV/F
- (F) Chariot CPV/F (direction par poussée)



Rollfahrwerk/Pushed trolley/Chariot CPV/F

Pos.	Bezeichnung	Menge	Artikel - Nr. CPV/F 2-8/5-4/5-8/10-4	Artikel - Nr. CPV/F 10-8/20-4
1	Seitenschild	1	00559096	00550139
2	Seitenschild	1	00559089	00550137
3	Traverse A, Set	1	00550174	00550176
	Traverse B, Set	1	00550175	00550177
4	Rundmutternset	1	00550183	00550184
5	Laufrollenset	1	00550187	00550188
6	Kugellagerset	1	00550191	00550192
7	Typenschild, kpl.	1	00550196	00550197
8	Normteilkit	1	00550356	00550357
9	Mittentraverse	1	00680001	00680003

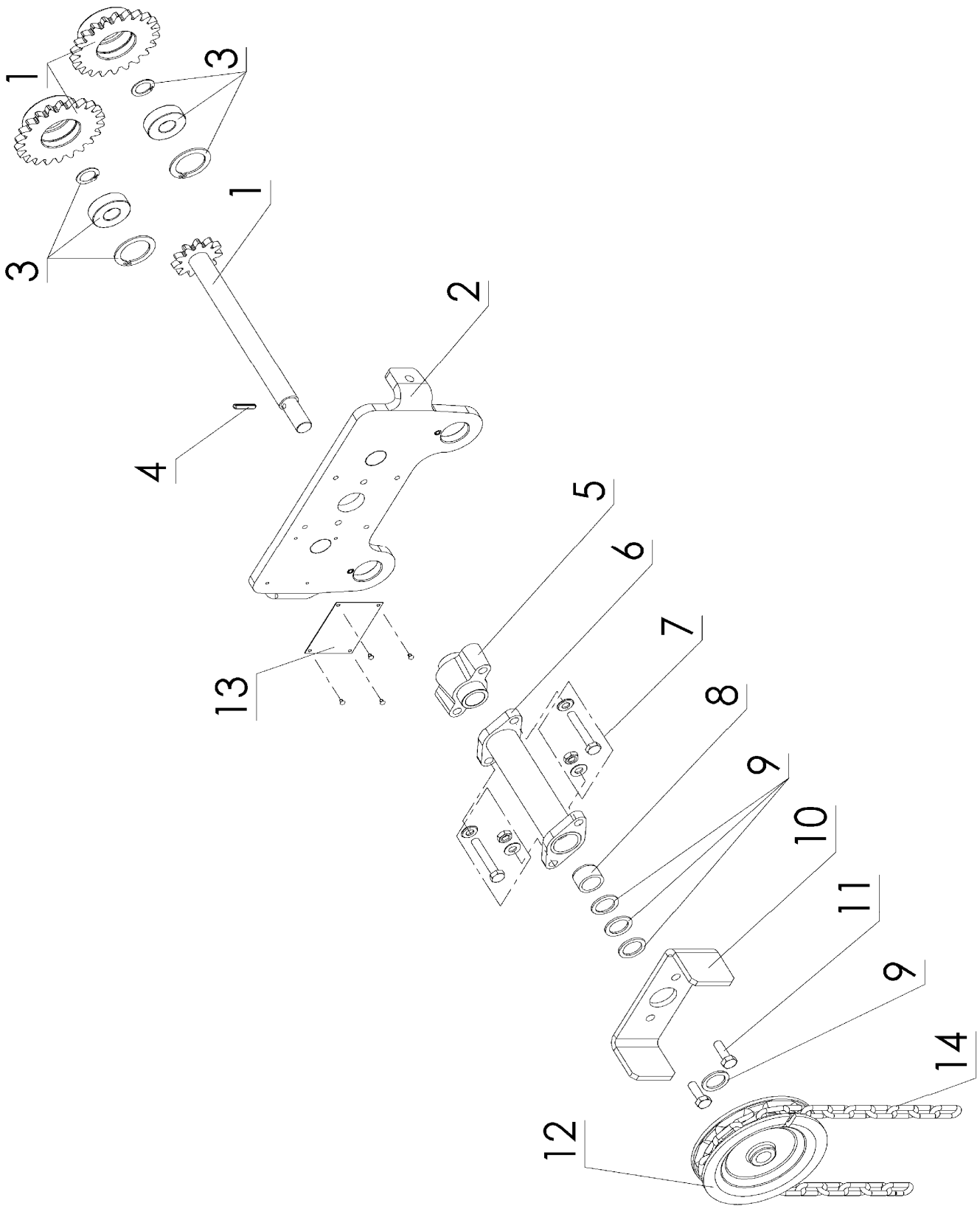
Pos.	Description	Quantity	Part - No. CPV/F 2-8/5-4/5-8/10-4	Part - No. CPV/F 10-8/20-4
1	Side plate	1	00559096	00550139
2	Side plate	1	00559089	00550137
3	Load bar A set	1	00550174	00550176
	Load bar B set	1	00550175	00550177
4	Nut set	1	00550183	00550184
5	Plain roller kit	1	00550187	00550188
6	Bearing kit	1	00550191	00550192
7	Name plate, assy.	1	00550196	00550197
8	Standard part kit	1	00550356	00550357
9	Middel bar	1	00680001	00680003

Pos.	Description	Quantité	Référence CPV/F 2-8/5-4/5-8/10-4	Référence CPV/F 10-8/20-4
1	Seitenschild	1	00559096	00550139
2	Seitenschild	1	00559089	00550137
3	Traverse A, Set	1	00550174	00550176
	Traverse B, Set	1	00550175	00550177
4	Rundmutternset	1	00550183	00550184
5	Laufrollenset	1	00550187	00550188
6	Kugellagerset	1	00550191	00550192
7	Typenschild, kpl.	1	00550196	00550197
8	Normteilkit	1	00550356	00550357
9	Mittentraverse	1	00680001	00680003

D Haspelfahrwerk CPV/F

GB Geared trolley CPV/F

F Chariot CPV/F (direction par chaîne)



Haspelfahrwerk/Geared trolley/Chariot CPV/F

Pos.	Bezeichnung	Menge	Artikel - Nr. CPV/F 2-8/5-4/5-8/10-4	Artikel - Nr. CPV/F 10-8/20-4
1	Laufrollen + Antriebswelle	1	00550214	00550215
2	Seitenschild	1	00559096	00550139
3	Kugellagerset	2	00550191	00550192
4	Spannstift	1	09134052	09134052
5	Lagerbock	1	00557204	00557200
6	Guide tube	1	00719111	00719111
7	Normteilkit	1	00550358	00550359
8	Buchse	1	00102503	00102503
9	Scheibe	4	09121205	09121205
10	Handkettenführung	1	00557314	00557314
11	Sechskantschraube	2	09101014	09101014
12	Handkettenrad	1	00557304	00557304
13	Typenschild, kpl.	1	00550224	00550225
14	Handkette	1,5m	04307654	04307654

Pos.	Description	Quantity	Part - No. CPV/F 2-8/5-4/5-8/10-4	Part - No. CPV/F 10-8/20-4
1	Plain roller + drive pinion	1	00550214	00550215
2	Side plate	1	00559096	00550139
3	Bearing kit	2	00550191	00550192
4	Clamping sleeve	1	09134052	09134052
5	Support	1	00557204	00557200
6	Führungsrohr	1	00719111	00719111
7	Standard part kit	1	00550358	00550359
8	Bushing	1	00102503	00102503
9	Washer	4	09121205	09121205
10	Hand chain guide	1	00557314	00557314
11	Screw	2	09101014	09101014
12	Hand chain wheel	1	00557304	00557304
13	Name plate, assy.	1	00550224	00550225
14	Hand chain	1,5m	04307654	04307654

Pos.	Description	Quantité	Référence CPV/F 2-8/5-4/5-8/10-4	Référence CPV/F 10-8/20-4
1	Laufrollen + Antriebswelle	1	00550214	00550215
2	Seitenschild	1	00559096	00550139
3	Kugellagerset	2	00550191	00550192
4	Spannstift	1	09134052	09134052
5	Lagerbock	1	00557204	00557200
6	Führungsrohr	1	00719111	00719111
7	Normteilkit	1	00550358	00550359
8	Buchse	1	00102503	00102503
9	Scheibe	4	09121205	09121205
10	Handkettenführung	1	00557314	00557314
11	Sechskantschraube	2	09101014	09101014
12	Handkettenrad	1	00557304	00557304
13	Typenschild, kpl.	1	00550224	00550225
14	Handkette	1,5m	04307654	04307654

Germany and Export territories

-European Headquarters-

Yale Industrial Products GmbH

Am Lindenkamp 31
42549 Velbert
Phone: 00 49 (0) 20 51/600-0
Fax: 00 49 (0) 20 51/600-127
Web Site: www.yale.de
E-mail: central@yale.de

Austria

Yale Industrial Products GmbH

Gewerbepark, Wiener Straße 132a
2511 Pfaffstätten
Phone: 00 43 (0) 22 52/4 60 66-0
Fax: 00 43 (0) 22 52/4 60 66-22
Web Site: www.yale.at
E-mail: zentrale@yale.at

Netherlands

Yale Industrial Products B.V.

Grotenoord 30
3341 LT Hendrik Ido Ambacht
Phone: 00 31 (0) 78/6 82 59 67
Fax: 00 31 (0) 78/6 82 59 74
Web Site: www.yaletakels.nl
E-mail: information@yaletakels.nl

Hungary

Yale Industrial Products Kft.

8000 Székesfehérvár
Repülőtér
Phone: 00 36 (06) 22/546-720
Fax: 00 36 (06) 22/546-721
Web Site: www.yale.de
E-mail: info@yale-centraleurope.com

France

Yale Leverage SARL

Zone Industrielle des Forges
18108 Vierzon Cedex
Phone: 00 33 (0) 2 48 71 85 70
Fax: 00 33 (0) 2 48 75 30 55
Web Site: www.yale-leverage.com
E-mail: centrale@yale-leverage.com

United Kingdom

Yale Industrial Products

A trading division of

Columbus McKinnon Corporation Ltd.

Knutsford Way, Sealand Industrial Estate
Chester CH1 4NZ
Phone: 00 44 (0) 1244 375375
Fax: 00 44 (0) 1244 377403
Web Site: www.yaleproducts.com
E-mail: sales.uk@cmworks.com

Yale Industrial Products (Northern Ireland)

A trading division of

Columbus McKinnon Corporation Ltd.

Unit 12, Loughside Industrial Park
Dargan Crescent, Belfast BT3 9JP
Phone: 00 44 (0) 28 90 77 14 67
Fax: 00 44 (0) 28 90 77 14 73
Web Site: www.yaleproducts.com
E-mail: sales.uk@cmworks.com

Italia

Columbus McKinnon Italia Srl

Via P. Picasso, 32
20025 Legnano (MI) Italy
Phone: 00 39 0331 57 63 29
Fax: 00 39 0331 46 82 62
Web Site: www.cmworks.com
E-mail: info@cmco.it

Spain and Portugal

Yale Elevación Ibérica S.L.

Ctra. de la Esclusa, 21 acc. A
41011 Sevilla
Phone: 00 34 (0) 954 29 89 40
Fax: 00 34 (0) 954 29 89 42
Web Site: www.yaleiberica.com
E-mail: informacion@yaleiberica.com

South Africa

Yale Industrial Products (Pty) Ltd.

P.O. Box 15557
Westmead, 3608
Phone: 00 27 (0) 31/7 00 43 88
Fax: 00 27 (0) 31/7 00 45 12
Web Site: www.yale.co.za
E-mail: sales@yale.co.za

China

Yale Hangzhou Industrial Products Co., Ltd.

Xiaoshan, Yiqiao, Zhejiang Province
Postcode 311256
Phone: 00 86 57 18 24 09 250
Fax: 00 86 57 18 24 06 211
Web Site: www.yale-cn.com
E-mail: may@yale-asia.com

Thailand

Yale Industrial Products Asia Co., Ltd.

525 Rajuthit Road
Hat Yai, Songkhla 90110
Phone: 00 66 (0) 74 25 27 62
Fax: 00 66 (0) 74 36 27 80
Web Site: www.yale.de
E-mail: weeraporn@yalethai.com



Certified since November 1991