



Allzweckgerät Modell D 95 mit Rundstahlkette

Tragfähigkeit 1.500 - 3.000 kg

Der D 95 hat die technischen Eigenschaften vom bewährten D 85 übernommen, überzeugt aber als Temperguss-Ausführung durch sein geringes Gewicht und ein extrem kurzes Maß zwischen dem oberen und unteren Haken. Ein vielseitiges Gerät für den nahezu unbegrenzten Einsatz zum Bewegen, Positionieren und Sichern von Lasten.

Ausstattung und Verarbeitung

- Das geschlossene Gehäuse mit Deckel, Handhebel und Unterflasche aus hochwertigem Temperguß, sorgt für eine robuste Gesamtkonstruktion.
- Der kurze Handhebel ist mit einem ergonomischen Gummihandgriff ausgestattet.
- Automatisch wirkende Lastdruckbremse mit Flachgewinde im Grenzbereich der Selbsthemmung. Beispielsweise im Einsatz als Ladungssicherung wird ein ungewolltes Lösen der Bremse bei schwingender Belastung vermindert.
- Mit serienmäßiger Kettenfreischaltung zum schnellen Anschlagen der Last bzw. Durchziehen der Lastkette in beide Richtungen.
- Verzinkte bzw. zusätzlich gelb chromatierte Rundstahlkette entsprechend allen gültigen nationalen und internationalen Vorschriften.

Optional

- Alle Geräte können mit einer einstellbaren Überlastsicherung ausgestattet werden, die als Rutschkupplung ausgelegt ist und bei $25\% \pm 15\%$ Überlast anspricht.
- Ausführung mit Schlingkette.



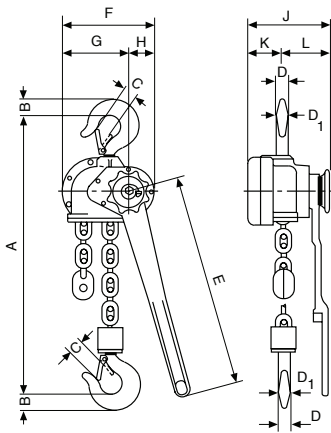
Anwendung mit Schlingkette

Technische Daten Modell D 95

Modell	EAN-Nr. 4025092*	Tragfähigkeit kg	Anzahl der Kettenstränge	Ketten- abmessungen d x t mm	Hub bei einer Hebelumdrehung mm	Hubkraft bei Nennlast daN	Gewicht bei Normalhub (1,5 m) kg
ZUGHUB D95 1500	*050807	1.500	1	6,2x18,5	35	27	9,9
ZUGHUB D95 3000	*050821	3.000	1	9x27,2	38	49	16,5

Abmessungen Modell D 95

Model	ZUGHUB D95 1500	ZUGHUB D95 3000
A min., mm	314	376
B, mm	23	30
C, mm	23	25
D, mm	18	22
D1, mm	18	22
E, mm	315	443
F, mm	156	189
G, mm	112	134
H, mm	44	55
J, mm	141	177
K, mm	49,5	72
L, mm	92	105



INFO

Alle Yale Allzweckgeräte ab 750 kg Tragfähigkeit sind nach EN 12195 zur Ladungssicherung geeignet.

Yale Hebezeuge sind nicht für den Personentransport bestimmt und dürfen für diesen Zweck nicht verwendet werden.