



Universal-Zylinder Modell YH

**Doppelwirkend mit hydraulischem
Kolbenrückzug,
Druckkraft 5 - 200 t**

Universal-Zylinder mit sehr hoher Lebensdauer und schnellem hydraulischem Rückhub mit hoher Rückzugskraft. Der äußerst robuste Aufbau aus hervorragenden Grundmaterialien und die lange Kolbenführung machen diese Zylinderbaureihe ideal für härteste Einsatzbedingungen.

Typische Anwendungsbereiche der doppelwirkenden Universal-Zylinder sind der Pressen- und Vorrichtungsbau, Schwermontagen und Groß-Reparaturen, schwerer Stahl-, Schiff- und Brückenbau, Off-Shore sowie alle industriellen Einsätze die hohe Druck- und Zugkräfte erfordern.

Ausstattung und Verarbeitung

- Yale Chromo-Design.
- Betriebsdruck max. 700 bar.
- Doppelwirkend mit hydraulischem Kolbenrückzug.
- Besonders seitenlastverträglich durch lange Kolbenführungen.
- Hublängen von 30 bis 500 mm.
- Gehäuse und Kolben aus massivem Chrom-Molybdänstahl gefertigt und vergütet.
- Doppelte Bronzeführung der hartverchromten Kolbenstange.
- Mit metrischen Befestigungsgewinden am Zylindergehäuse, im Zylinderboden und in der Kolbenstange.
- Vollbelastbarer Stoppring als Kolben-Endanschlag.
- Mit auswechselbarem, gehärtetem Druckstück.
- Mit Schmutzabstreifer.
- Ölanschlussgewinde 3/8 NPT.
- Einschließlich zwei Kupplungsmuffen Modell CFY-1.
- Ab Modell YH-30/200 mit Tragegriff.
- Ab Modell YH-50/350 mit zwei Trageringen.

INFO

Zubehör für YH-Zylinder finden Sie auf den Seiten 352-353.

Eine Auswahltabelle für Handpumpen und Hydraulikzylinder finden Sie auf den Seiten 405-407.

Eine Ausfahrzeitentabelle für Handpumpen und Hydraulikzylinder finden Sie auf den Seiten 408-409.

Technische Daten Modell YH

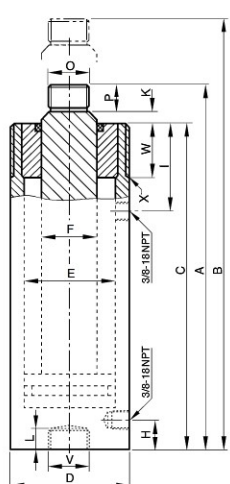
Zylinder- klasse	Modell	EAN-Nr. 4025092*	Druckkraft Druck	Druckkraft Zug	Hub	Wirksame Kolbenfläche Druck	Wirksame Kolbenfläche Zug	Ölvolumen max.	Bauhöhe eingefahren	Zylinder- außen- durch- messer	Gewicht
t			kN	kN	mm	cm ²	cm ²	cm ³	mm	mm	kg
5	YH-5/30	*150408	50	22	30	7,2	3,1	21	160	55	2,5
5	YH-5/80	*150415	50	22	80	7,2	3,1	57	210	55	3,3
5	YH-5/150	*150422	50	22	150	7,2	3,1	106	280	55	4,4
10	YH-10/30	*150439	100	45	30	14,3	6,4	44	175	67	4,0
10	YH-10/80	*150446	100	45	80	14,3	6,4	116	225	67	5,0
10	YH-10/150	*150453	100	45	150	14,3	6,4	218	295	67	6,7
10	YH-10/250	*150460	100	45	250	14,3	6,4	363	395	67	9,0
20	YH-20/50	*150477	200	100	50	28,6	14,3	142	195	85	7,0
20	YH-20/150	*150484	200	100	150	28,6	14,3	424	310	85	11,0
20	YH-20/250	*150491	200	100	250	28,6	14,3	707	410	85	14,0
30	YH-30/200	*150507	300	140	200	42,9	20,0	884	355	102	19,0
30	YH-30/350	*150514	300	140	350	42,9	20,0	1.547	510	102	27,0
50	YH-50/150	*150521	500	220	150	71,5	31,5	1.064	325	125	27,0
50	YH-50/350	*150538	500	220	350	71,5	31,5	2.481	525	125	42,0
50	YH-50/500	*150545	500	220	500	71,5	31,5	3.544	685	125	52,0
70	YH-70/150	*150552	700	330	150	100,0	47,2	1.478	335	146	37,0
70	YH-70/350	*150569	700	330	350	100,0	47,2	3.449	540	146	56,0
100	YH-100/50	*150576	1.000	450	50	143,0	64,4	716	265	180	49,0
100	YH-100/150	*150583	1.000	450	150	143,0	64,4	2.148	365	180	64,0
100	YH-100/350	*150590	1.000	450	350	143,0	64,4	5.010	565	180	94,0
100	YH-100/500	*150606	1.000	450	500	143,0	64,4	7.157	725	180	118,0
200	YH-200/150	*150613	2.000	900	150	286,0	128,7	4.253	410	250	137,0
200	YH-200/350	*150620	2.000	900	350	286,0	128,7	9.924	620	250	198,0
200	YH-200/500	*150637	2.000	900	500	286,0	128,7	14.177	780	250	244,0



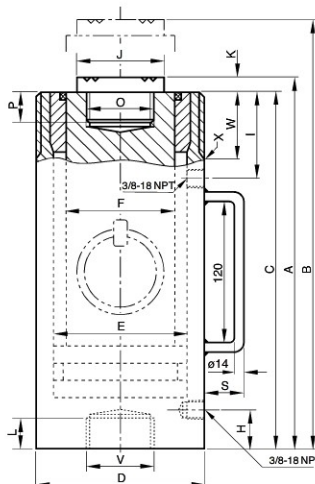
Abmessungen Modell YH

Modell	YH-5/30	YH-5/80	YH-5/150	YH-10/30	YH-10/80	YH-10/150	YH-10/250	YH-20/50	YH-20/150	YH-20/250	YH-30/200	YH-30/350
A, mm	160	210	280	175	225	295	395	195	310	410	355	510
B, mm	190	290	430	205	305	445	645	245	460	660	555	860
C, mm	138	188	258	150	200	270	370	167	282	382	345	500
D, mm	55	55	55	67	67	67	67	85	85	85	102	102
E, mm	30	30	30	43	43	43	43	60	60	60	75	75
F, mm	22,4	22,4	22,4	32	32	32	32	42	42	42	55	55
H, mm	31	31	31	35	35	35	35	22	37	37	46	46
I, mm	44	44	44	50	50	50	50	59	59	59	64	64
J, mm	-	-	-	-	-	-	-	-	-	-	50	50
K, mm	4	4	4	5	5	5	5	5	5	5	10	10
L, mm	17	17	17	20	20	20	20	-	22	22	28	28
O, mm	M18x1,5	M18x1,5	M18x1,5	M27x2	M27x2	M27x2	M27x2	M36x2	M36x2	M36x2	M36x2	M36x2
P, mm	18	18	18	20	20	20	20	23	23	23	28	28
S, mm	-	-	-	-	-	-	-	-	-	-	51	51
U, mm	-	-	-	-	-	-	-	-	-	-	-	-
V, mm	M27x2	M27x2	M27x2	M36x2	M36x2	M36x2	M36x2	-	M45x2	M45x2	M36x2	M36x2
W, mm	27	27	27	33	33	33	33	40	40	40	45	45
X, mm	M55x1,5	M55x1,5	M55x1,5	M67x1,5	M67x1,5	M67x1,5	M67x1,5	M85x2	M85x2	M85x2	M102x2	M102x2

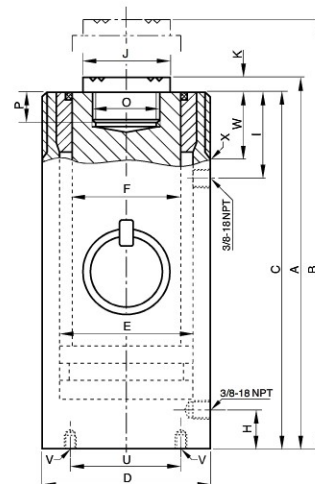
Modell	YH-50/150	YH-50/350	YH-50/500	YH-70/150	YH-70/350	YH-100/50	YH-100/150	YH-100/350	YH-100/500	YH-200/150	YH-200/350	YH-200/500
A, mm	325	525	685	335	540	265	365	565	725	410	620	780
B, mm	475	875	1.185	485	890	315	515	915	1.225	560	970	1.280
C, mm	313	513	673	321	526	250	350	550	710	391	601	761
D, mm	125	125	125	146	146	180	180	180	180	250	250	250
E, mm	95	95	95	112	112	135	135	135	135	190	190	190
F, mm	70	70	70	80	80	100	100	100	100	140	140	140
H, mm	55	55	55	58	58	66	66	66	66	80	80	80
I, mm	70	70	70	79	79	90	90	90	95	105	105	105
J, mm	65	65	65	75	75	90	90	90	90	127	127	127
K, mm	12	12	12	14	14	15	15	15	15	19	19	19
L, mm	31	31	31	35	35	-	-	-	-	-	-	-
O, mm	M45x2	M45x2	M45x2	M50x3	M50x3	M65x3	M65x3	M65x3	M65x3	M90x3	M90x3	M90x3
P, mm	31	31	31	35	35	40	40	40	40	55	55	55
S, mm	51	24	24	24	24	24	24	30	30	30	30	30
U, mm	-	-	-	-	-	110	110	110	110	160	160	160
V, mm	M45x2	M45x2	M45x2	M50x3	M50x3	4xM12	4xM12	4xM12	4xM12	4xM16	4xM16	4xM16
W, mm	50	50	50	60	60	70	70	70	70	80	80	80
X, mm	M125x2	M125x2	M125x2	M146x3	M146x3	M180x3	M180x3	M180x3	M180x3	M250x4	M250x4	M250x4



Modell YH-5/30 bis YH 20/250



Modell YH-30/200 bis YH 70/350



Modell YH-100/50 bis YH 200/500

