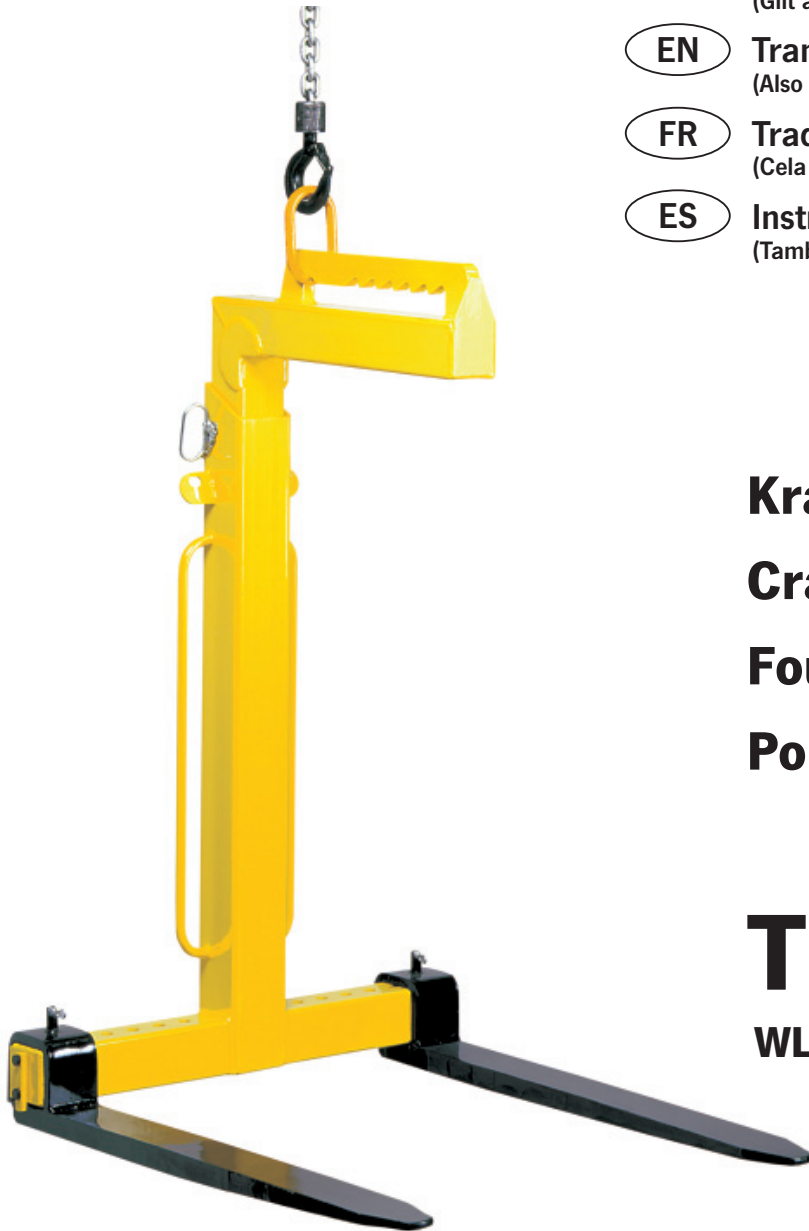


TIGRIP®



- DE** Original Betriebsanleitung
(Gilt auch für Sonderausführungen)
- EN** Translated Operating Instructions
(Also applicable for special versions)
- FR** Traduction de mode d'emploi
(Cela s'applique aussi aux autres versions)
- ES** Instrucciones de Servicio Traducida
(También válido para garras con diseño especial)

Krangabel

Crane fork

Fourche pour palettes

Portapalet

TKG vh

WLL 1.000 - 5.000 kg

COLUMBUS McKINNON Industrial Products GmbH
P.O. Box 11 01 53 • D-42301 Wuppertal, Germany
Yale-Allee 30 • D-42329 Wuppertal, Germany
Phone +49 (0) 202/6 93 59-0 • Fax + 49 (0) 202 / 6 93 59-127

Ident.-No.: 09901009/06.2014

COLUMBUS McKINNON

Deutsch

DE

VORWORT

Produkte der CMCO Industrial Products GmbH sind nach dem Stand der Technik und den anerkannten gültigen Regeln gebaut. Durch unsachgemäße Handhabungen können dennoch bei der Verwendung der Produkte Gefahren für Leib und Leben des Benutzers oder Dritter auftreten bzw. Beschädigungen am Hebezeug oder anderen Sachwerten entstehen.

Das Bedienpersonal muss vor Arbeitsbeginn eingewiesen worden sein. Dazu ist die Betriebsanleitung von jedem Bediener vor der ersten Inbetriebnahme sorgfältig zu lesen.

Diese Betriebsanleitung soll erleichtern, das Produkt kennenzulernen und die bestimmungsgemäßen Einsatzmöglichkeiten zu nutzen. Die Betriebsanleitung enthält wichtige Hinweise, um das Produkt sicher, sachgerecht und wirtschaftlich zu betreiben. Ihre Beachtung hilft Gefahren zu vermeiden, Reparaturkosten und Ausfallzeiten zu vermindern und die Zuverlässigkeit und Lebensdauer des Produktes zu erhöhen. Die Betriebsanleitung muss ständig am Einsatzort des Produktes verfügbar sein. Neben der Betriebsanleitung und den im Verwenderland und an der Einsatzstelle geltenden verbindlichen Regelungen zur Unfallverhütungsvorschrift sind auch die anerkannten Regeln für sicherheits- und fachgerechtes Arbeiten zu beachten.

Das Personal für Bedienung, Wartung oder Reparatur des Produktes muss die Anweisungen in dieser Betriebsanleitung lesen, verstehen und befolgen.

Die beschriebenen Schutzmaßnahmen führen nur dann zu der erforderlichen Sicherheit, wenn das Produkt bestimmungsgemäß betrieben und entsprechend den Hinweisen installiert bzw. gewartet wird. Der Betreiber ist verpflichtet, einen sicheren und gefahrlosen Betrieb zu gewährleisten.

BESTIMMUNGSGEMÄSSE VERWENDUNG

- Das Lastaufnahmemittel dient dem sicheren Transport von palettierten Gütern und Waren, die aufgrund ihrer Form und Abmessungen sicher von den Gabelzinken aufgenommen werden können.

ACHTUNG: *Unbedingt Hinweise zur Verwendung auf Baustellen beachten.*

- **Eine andere oder darüber hinausgehende Benutzung gilt als nicht bestimmungsgemäß. Für hieraus resultierende Schäden haftet die Firma Columbus McKinnon Industrial Products GmbH nicht. Das Risiko trägt allein der Anwender bzw. Betreiber.**

- Die auf dem Gerät angegebene Tragfähigkeit (WLL) ist die maximale Last, die angeschlagen werden darf.

- Die angegebene Tragfähigkeit gilt bei einem Abstand des Lastschwerpunktes von 400 mm bzw. 500 mm (halbe Zinkenlänge) vom Holm.

- Außerhalb des bodennahen Bereiches, bzw. auf Baustellen, muss die Last durch die mitgelieferte, straff zu spannende Sicherungskette gesichert sein. Zum Befestigen der Kette sind am senkrechten Holm Ösen angebracht.

- Bei ordnungsgemäßer Positionierung der Last und der Aufhängeöse senkrecht über dem Lastschwerpunkt (Fig. 2) muss der Neigungswinkel im angehobenen Zustand min. 5° nach hinten (in Richtung senkrechten Holm) betragen.

- Beim Transport von losen Materialien wie z.B. Dachziegeln oder Bausteinen auf Baustellen muss zum Schutz vor Herabfallen zusätzlich ein geeignetes Netz oder ein geeigneter Käfig verwendet werden.

Hinweis: *Die Öffnungen der Schutzeinrichtung müssen kleiner als 50 mm² sein (siehe Merkblatt „Paketierte Steine auf Baustellen“ ZH 1/335).*

- Der Aufenthalt unter einer angehobenen Last ist verboten.

- Lasten nicht über längere Zeit oder unbeaufsichtigt in angehobenem oder gespanntem Zustand belassen.

- Der Bediener darf eine Lastbewegung erst dann einleiten, wenn er sich davon überzeugt hat, dass die Last richtig angeschlagen ist und sich keine Personen im Gefahrenbereich aufhalten.

- Beim Einhängen des Lastaufnahmemittels ist vom Bediener darauf zu achten, dass das Lastaufnahmemittel so bedient werden kann, dass der Bediener weder durch das Gerät selbst noch durch das Tragmittel oder die Last gefährdet wird.

- Vor dem Einsatz des Lastaufnahmemittels in besonderen Atmosphären (hohe Feuchtigkeit, salzig, ätzend, basisch) oder der Handhabung gefährlicher Güter (z.B. feuerflüssige Massen, radioaktive Materialien) ist mit dem Hersteller Rücksprache zu halten.

- Das Lastaufnahmemittel kann in einer Umgebungstemperatur zwischen -40 °C und +100 °C eingesetzt werden.

Bei Extrembedingungen muss mit dem Hersteller Rücksprache genommen werden.

- Der Steckbolzen zur Höhenverstellung des Grundgestell-Oberteils ist immer mit dem Sicherungsclip zu sichern.

- Der Transport des Hebegutes sollte immer langsam, vorsichtig und bodennah durchgeführt werden.

- Das Führen und Bedienen des Lastaufnahmemittels ist nur am Handgriff gestattet. Verletzungsgefahr!

- Beim Anheben und Absetzen auf stabile Lage der Last achten, um Unfälle durch Kippen, Rollen oder Stürze zu vermeiden. Dies gilt auch für Lasten, die daneben und darunter lagern.

- Der Bediener sollte immer in einem Sicherheitsabstand von einer Armlänge neben dem Lastaufnahmemittel stehen.

- Es dürfen nur Kranhaken mit Sicherheitsfalle verwendet werden.

- Die Aufhängeöse des Lastaufnahmemittels muss im Kranhaken genügend Platz haben und frei beweglich sein.

- Bei Funktionsstörungen ist das Lastaufnahmemittel sofort außer Betrieb zu setzen.

SACHWIDRIGE VERWENDUNG

(nicht vollständige Auflistung)

- Die Tragfähigkeit (WLL) darf nicht überschritten werden.

- Es darf nur Hebegut aufgenommen werden, dessen Abmessungen innerhalb der angegebenen Grenzen für Nutzhöhe und Zinkenlänge liegen (Tab. 1). Die aufgenommene Last darf die Länge der Gabelzinken keinesfalls überschreiten.

- Das Lastaufnahmemittel muss sich im belasteten, angehobenen Zustand um mindestens 5° nach hinten (in Richtung Holm) neigen, **keinesfalls** in die entgegengesetzte Richtung!

- An dem Lastaufnahmemittel dürfen keine Veränderungen durchgeführt werden.

- Die Benutzung des Lastaufnahmemittels zum Transport von Personen ist verboten.

- Beim Transport der Last ist eine Pendelbewegung (Fig. 1) und das Anstoßen an Hindernisse zu vermeiden.

- Die Belastung des Lastaufnahmemittels mit seitlichen Zugkräften ist verboten.

- Weder das Lastaufnahmemittel noch Teile davon dürfen als Tragmittel zum Anschlagen von Seilen, Ketten oder Bändern verwendet werden.

- Mit der Krangabel dürfen nur Güter transportiert werden, die auf Paletten fest verschnürt sind bzw. Güter, die aufgrund ihrer Form und Größe direkt von den Zinken aufgenommen werden können.

ACHTUNG: *Beim Anheben der beladenen Krangabel dürfen die Spitzen der Gabelzinken keinesfalls nach unten weisen!*

- Lastaufnahmemittel nicht aus großer Höhe fallen lassen.

- Das Gerät darf nicht in explosionsfähiger Atmosphäre eingesetzt werden.

PRÜFUNG VOR DER ERSTEN INBETRIEBNAHME

Laut bestehenden nationalen/internationalen Unfallverhütungs- bzw. Sicherheitsvorschriften müssen Lastaufnahmemittel

- gemäß der Gefahrenbeurteilung des Betreibers,
- vor der ersten Inbetriebnahme,
- vor der Wiederinbetriebnahme nach Stilllegung,
- nach grundlegenden Änderungen,
- jedoch mindestens 1 x jährlich durch eine befähigte Person geprüft werden.

ACHTUNG: *Die jeweiligen Einsatzbedingungen (z.B. in der Galvanik) können kürzere Prüfintervalle notwendig machen.*

Reparaturarbeiten dürfen nur von Fachwerkstätten, die Original TIGRIP-Ersatzteile verwenden, durchgeführt werden. Die Prüfung (im Wesentlichen Sicht- und Funktionsprüfung) hat sich auf die Vollständigkeit und Wirksamkeit der Sicherheitseinrichtungen sowie auf den Zustand des Gerätes, der Tragmittel, der Ausrüstung und der Tragkonstruktion hinsichtlich Beschädigung, Verschleiß, Korrosion oder sonstigen Veränderungen zu erstrecken.

Die Inbetriebnahme und die wiederkehrenden Prüfungen müssen dokumentiert werden (z.B. in der CMCO-Werksbescheinigung).

Auf Verlangen sind die Ergebnisse der Prüfungen und die sachgemäße Reparaturdurchführung nachzuweisen.

Lackbeschädigungen sind auszubessern, um Korrosion zu vermeiden. Alle Gelenkstellen und Gleitflächen sind leicht zu schmieren. Bei starker Verschmutzung ist das Gerät zu reinigen.

PRÜFUNG VOR ARBEITSBEGINN

- Es ist darauf zu achten, dass die Gabelzinken möglichst fett-, farb-, schmutz-, zunder- und beschichtungsfrei sind. Beim Einsatz im Freien ist ferner darauf zu achten, dass die Zinken schnee- und eisfrei sind.

- Das gesamte Lastaufnahmemittel ist auf Beschädigungen, Risse oder Verformungen hin zu überprüfen.

- Steckbolzen (Fig. 5) überprüfen. Der am senkrechten Holm angebrachte Steckbolzen zur Verstellung der lichten Höhe muss gängig sein und durch den Klappstecker gegen Herausfallen gesichert sein.

- Die verstellbaren Gabelzinken müssen sichtbar eingerastet und verriegelt sein.

GEBRAUCH DES LASTAUFNAHMEMITTELS

Entsprechend der zu transportierenden Last sind die Gabelzinken und der Holm auf die erforderliche Breite bzw. Höhe einzustellen und durch die jeweiligen Verriegelungen zu sichern.

Einstellung der Gabelzinkenbreite

- Verriegelung durch Drehen des Federriegels (Fig. 3) um 180° öffnen.

- Zinke auf die erforderliche Breite einstellen.

- Verriegelung durch Zurückdrehen des Federriegels (Fig. 3) aktivieren.

ACHTUNG: *Der Federriegel muss sichtbar vollständig im Rahmen eingerastet sein.*

Einstellung der Höhe des Grundgestell-Oberteils

- Sicherungsclip (Fig. 5) entfernen.

- Die nutzbare Höhe durch Verstellen des Grundgestell-Oberteils der Hebeguthöhe anpassen.

- Das Grundgestell-Oberteil mit dem Bolzen in der Höhe fixieren und den Bolzen mit dem Sicherungsclip sichern.

Verwendung der Sicherungskette

(auf Baustellen unbedingt erforderlich)

- Die mitgelieferte Sicherungskette ist um das palettierte Hebegut zu schlingen und straffzuziehen.

- Das lose Ende der Kette in die dafür vorgesehene Öse am Holm einhängen.

Anheben/Absetzen der Last mit Einstellen des Lastschwerpunktes

- Die Krangabel ist immer langsam anzuheben bzw. abzusetzen, um ein Kippen der Last zu verhindern.

- Im unbeladenen Zustand ist die hinterste Aufhängeösenraste zu verwenden.

- Am Tragmittel hängend ist die Krangabel so weit unter die aufzunehmende Last zu schieben, dass der Schwerpunkt der Last maximal

so weit vom senkrechten Holm entfernt ist wie der auf dem Typenschild angegebene Lastschwerpunktstand der Krangabel vorgibt. Die Aufhängeöse der Krangabel ist immer in der Raste zu positionieren, die sich lotrecht über dem Schwerpunkt der aufgenommenen Last befindet - und dort zu halten.

- Das Zugseil bzw. die Zugkette des eingesetzten Kranes muss immer senkrecht über der Aufhängeöse stehen, um eine plötzliche Lastbewegung beim Anheben zu vermeiden. Eventuell ist die Position des Hebezeugs dazu nachzuführen.

- Durch langsames und vorsichtiges Anheben des Tragmittels kann die Lage der beladenen Krangabel überprüft werden. Das Lastaufnahmemittel muss sich frei hängend um mindestens 5° nach hinten neigen.

ACHTUNG: *Der Lastschwerpunkt darf sich nicht über die maximale Schwerpunktlage (siehe Typenschild, Tab. 1) hinaus verschieben (Fig. 2).*

PRÜFUNG/WARTUNG

Laut bestehenden nationalen/internationalen Unfallverhütungs- bzw. Sicherheitsvorschriften müssen Lastaufnahmemittel

- gemäß der Gefahrenbeurteilung des Betreibers,
- vor der ersten Inbetriebnahme,
- vor der Wiederinbetriebnahme nach Stilllegung,
- nach grundlegenden Änderungen,
- jedoch mindestens 1 x jährlich durch eine befähigte Person geprüft werden.

ACHTUNG: *Die jeweiligen Einsatzbedingungen (z.B. in der Galvanik) können kürzere Prüfintervalle notwendig machen.*

Reparaturarbeiten dürfen nur von Fachwerkstätten, die Original TIGRIP-Ersatzteile verwenden, durchgeführt werden. Die Prüfung (im Wesentlichen Sicht- und Funktionsprüfung) hat sich auf die Vollständigkeit und Wirksamkeit der Sicherheitseinrichtungen sowie auf den Zustand des Gerätes, der Tragmittel, der Ausrüstung und der Tragkonstruktion hinsichtlich Beschädigung, Verschleiß, Korrosion oder sonstigen Veränderungen zu erstrecken.

Die Inbetriebnahme und die wiederkehrenden Prüfungen müssen dokumentiert werden (z.B. in der CMCO-Werksbescheinigung).

Auf Verlangen sind die Ergebnisse der Prüfungen und die sachgemäße Reparaturdurchführung nachzuweisen.

Lackbeschädigungen sind auszubessern, um Korrosion zu vermeiden. Alle Gelenkstellen und Gleitflächen sind leicht zu schmieren. Bei starker Verschmutzung ist das Gerät zu reinigen.

Reparaturen dürfen nur von Fachwerkstätten, die Original TIGRIP-Ersatzteile verwenden, durchgeführt werden.

Nach einer erfolgten Reparatur sowie nach längerer Standzeit ist das Lastaufnahmemittel vor der Wiederinbetriebnahme erneut zu prüfen.

Die Prüfungen sind vom Betreiber zu veranlassen.

TRANSPORT, LAGERUNG, AUSSERBETRIEBNAHME UND ENTSORGUNG

Beim Transport des Gerätes sind folgende Punkte zu beachten:

- Gerät nicht stürzen oder werfen, immer vorsichtig absetzen.
- Geeignete Transportmittel verwenden. Diese richten sich nach den örtlichen Gegebenheiten.

Bei der Lagerung oder der vorübergehenden Außerbetriebnahme des Gerätes sind folgende Punkte zu beachten:

- Das Gerät an einem sauberen, trockenen und möglichst frostfreien Ort lagern.
- Das Gerät vor Verschmutzung, Feuchtigkeit und Schäden durch eine geeignete Abdeckung schützen.
- Soll das Gerät nach der Außerbetriebnahme wieder zum Einsatz kommen, ist es zuvor einer erneuten Prüfung durch eine befähigte Person zu unterziehen.

Entsorgung:

Nach Außerbetriebnahme sind die Teile des Gerätes und gegebenenfalls die Betriebsstoffe (Öle, Fette, etc.) entsprechend den gesetzlichen Bestimmungen der Wiederverwertung zuzuführen bzw. zu entsorgen.

Weitere Informationen und Betriebsanleitungen zum Download sind unter www.cmco.eu zu finden!

English

EN

INTRODUCTION

Products of CMCO Industrial Products GmbH have been built in accordance with the state-of-the-art and generally accepted engineering standards. Nonetheless, incorrect handling when using the products may cause dangers to life and limb of the user or third parties and/or damage to the hoist or other property. The operating company is responsible for the proper and professional instruction of the operating personnel. For this purpose, all operators must read these operating instructions carefully prior to the initial operation.

These operating instructions are intended to acquaint the user with the product and enable him to use it to the full extent of its intended capabilities. The operating instructions contain important information on how to operate the product in a safe, correct and economic way. Acting in accordance with these instructions helps to avoid dangers, reduce repair costs and downtimes and to increase the reliability and lifetime of the product. The operating instructions must always be available at the place where the product is operated. Apart from the operating instructions and the accident prevention act valid for the respective country and area where the product is used, the commonly accepted regulations for safe and professional work must also be adhered to.

The personnel responsible for operation, maintenance or repair of the product must read, understand and follow these operating instructions.

The indicated protective measures will only provide the necessary safety, if the product is operated correctly and installed and/or maintained according to the instructions. The operating company is committed to ensure safe and trouble-free operation of the product.

CORRECT OPERATION

- The load lifting attachment is used for safely transporting goods and material on pallets which owing to their shape and dimensions can be safely picked up by the fork tines.

ATTENTION: *Always comply with the instructions for application on sites.*

- **Any different or exceeding use is considered incorrect. Columbus McKinnon Industrial Products GmbH will not accept any liability for damage resulting from such use. The risk is borne by the user or operating company alone.**
- The load capacity indicated on the unit is the maximum working load limit (WLL) that may

be attached.

- The specified load capacity applies for a distance of the load centre of gravity of 400 mm or 500 mm (half tine length) from the beam.
- Outside the area close to the ground or on sites, the load must be secured by means of the securing chain included in the scope of supply which must be firmly tightened. Eyes are provided on the vertical beam for fixing the chain.
- When the load is appropriately positioned and the suspension eye is vertical above the load centre of gravity (Fig. 2), the inclination angle must be min. 5° to the rear (in the direction of the vertical beam) when lifted.
- When transporting loose material, e.g. roof tiles or building stones on site, a suitable net or a suitable cage must be used in addition as a protection against falling.

Note: *The holes of the protection equipment must be smaller than 50 mm² (see information sheet „Packaged stones on sites“ ZH 1/335).*

- Do not allow personnel to stay or pass under a suspended load.
- A lifted or clamped load must not be left unattended or remain lifted or clamped for a longer period of time.
- The operator may start moving the load only after it has been attached correctly and all persons are clear of the danger zone.
- When suspending the load lifting attachment, the operator must ensure that neither the load lifting attachment, the suspension (e.g. hook, shackle, etc.) nor the load pose a danger to himself or other personnel.
- Prior to operation of the load lifting attachment in special atmospheres (high humidity, salty, caustic, alkaline) or handling hazardous goods (e.g. molten compounds, radioactive materials) consult the manufacturer for advice.
- The load lifting attachment may be used at ambient temperatures between -40 °C and +100 °C. Consult the manufacturer in the case of extreme working conditions.
- The locking pin for adjusting the height of the base frame upper part must always be secured with the retaining clip.
- Always transport the load slowly, carefully and close to the ground.
- The load lifting attachment must only be guided and operated on the hand lever. Danger of injury!
- For lifting and lowering, make sure the load is in a stable position in order to avoid accidents due to tipping, rolling or falling. This also applies to loads stored on the side or underneath.

- The operator should always stand next to the load lifting attachment at a safety distance of one arm's length.
- Only use crane hooks with a safety latch.
- The suspension eye of the load lifting attachment must have sufficient space in the crane hook and be freely articulating.
- In the case of malfunctions, stop using the load lifting attachment immediately.

INCORRECT OPERATION

(List not complete)

- Do not exceed the rated load capacity (WLL) of the unit.
- Only loads with dimensions within the specified limits for usable height and tine length (Tab. 1) must be picked up. The picked up load must never exceed the length of the tines.
- When loaded and lifted, the load lifting attachment must have an inclination of min. 5° to the rear (in the direction of the beam), **never** into the opposite direction!
- Any modifications of the load lifting attachment are prohibited.
- It is forbidden to use the load lifting attachment for the transportation of persons.
- When transporting loads ensure that the load does not swing (Fig. 1) or come into contact with other objects.
- It is forbidden to apply lateral tensile forces to the load lifting attachment.
- Neither the load lifting attachment nor its parts must be used as a means for attaching ropes, chains or belts.
- The crane fork must only be used for transporting goods which are firmly tied on pallets or goods which owing to their shape and size can be directly picked up by the fork tines.

ATTENTION: *When lifting the loaded crane fork, the tips of the fork tines must never point downwards!*

- Do not allow the load lifting attachment to fall from a large height.
- The unit must not be used in potentially explosive atmospheres.

INSPECTION BEFORE INITIAL OPERATION

According to national and international accident prevention and safety regulations load lifting attachments must be inspected:

- in accordance with the risk assessment of the operating company,
- prior to initial operation,
- before the unit is put into service again following a shut down,
- after substantial changes,
- however, at least once per year, by a competent person.

ATTENTION: *Actual operating conditions (e.g. operation in galvanizing facilities) can dictate shorter inspection intervals.*

Repair work may only be carried out by a specialist workshop that uses original TIGRIP spare parts. The inspection (mainly consisting of a visual inspection and a function check) must determine that all safety devices are complete and fully operational and cover the condition of the unit, suspension, equipment and supporting structure with regard to damage, wear, corrosion or any other alterations. Initial operation and recurring inspections must be documented (e.g. in the CMCO works certificate of compliance).

If required, the results of inspections and appropriate repairs must be verified.

Paint damage should be touched up in order to avoid corrosion. All joints and sliding surfaces should be slightly lubricated. In the case of heavy contamination, the unit must be cleaned.

INSPECTIONS BEFORE STARTING WORK

- Ensure that the surface of the fork tines is free from grease, paint, contamination and scale and is not coated. For operation outdoors, make also sure that the tines are free of snow and ice.
- Check the complete load lifting attachment for damage, cracks or deformations.
- Check the locking pin (Fig. 5). The locking pin fitted on the vertical beam for adjusting the clear height must move smoothly and be secured against falling out by means of the lynch pin.
- The adjustable fork tines must have visibly locked in place and be latched.

USAGE OF THE LOAD LIFTING ATTACHMENT

Adjust the fork tines and the beam to the required width and height in accordance with the load to be transported and secure by means of the latching devices.

Adjusting the width of the fork tines

- Open the latching device by turning the spring latch (Fig. 3) through 180°.
- Adjust the tine to the required width.
- Activate the latching device by turning the spring latch (Fig. 3) back.

ATTENTION: The spring latch must fully lock in the frame, this must be visible.

Adjusting the height of the base frame upper part

- Remove retaining clip (Fig. 5).
- Adapt the usable height to the height of the load by adjusting the base frame upper part.
- Fix the base frame upper part in height with the pin and the pin with the retaining clip.

Use of the securing chain

(mandatory for application on sites)

- Sling the securing chain included in the supply around the load on pallet and tighten it.
- Attach the loose end of the chain in the eye on the beam provided for this purpose.

Lifting/depositing the load with adjustment of the load centre of gravity

- Always lift or deposit the crane fork slowly in order to avoid tilting of the load.
- In unloaded condition, use the last suspension eye lock at the rear.
- Slide the crane fork suspended in the suspension (e.g. hook, shackle, etc.) under the load to be picked up until the load centre of gravity has a max. distance to the vertical beam as is specified by the load centre of gravity distance indicated on the identity plate for the crane fork. The suspension eye of the crane fork must always be positioned in the lock which is perpendicular above the centre of gravity of the picked up load – and it must be held there.
- The rope or the chain of the crane used must always be vertical above the suspension eye in order to avoid sudden movement of the load during lifting. It may be necessary to adjust the position of the hoist for this purpose.
- The position of the loaded crane fork can be checked by carefully and slowly lifting the suspension (e.g. hook, shackle, etc.). The load lifting attachment must be freely suspended and have an inclination of min. 5° to the rear.

ATTENTION: *The load centre of gravity must not be shifted beyond the max. position for the centre of gravity (see identity plate, Tab. 1, Fig. 2).*

INSPECTION / MAINTENANCE

According to national and international accident prevention and safety regulations load lifting attachments must be inspected:

- in accordance with the risk assessment of the operating company,
- prior to initial operation,
- before the unit is put into service again following a shut down,
- after substantial changes,
- however, at least once per year, by a competent person.

ATTENTION: *Actual operating conditions (e.g. operation in galvanizing facilities) can dictate shorter inspection intervals.*

Repair work may only be carried out by a specialist workshop that uses original TIGRIP spare parts. The inspection (mainly consisting of a visual inspection and a function check) must determine that all safety devices are complete and fully operational and cover the condition of the unit, suspension, equipment and supporting structure with regard to damage, wear, corrosion or any other alterations. Initial operation and recurring inspections must be documented (e.g. in the CMCO works certificate of compliance).

If required, the results of inspections and appropriate repairs must be verified.

Paint damage should be touched up in order to avoid corrosion. All joints and sliding surfaces should be slightly lubricated. In the case of heavy contamination, the unit must be cleaned.

Repairs may only be carried out by specialist workshops that use original TIGRIP spare parts.

After repairs have been carried out and after extended periods of non-use, the load lifting attachment must be inspected again before it is put into service again.

The inspections have to be initiated by the operating company.

TRANSPORT, STORAGE, TAKE OUT OF SERVICE AND DISPOSAL

Observe the following for transporting the unit:

- Do not drop or throw the unit, always deposit it carefully.
- Use suitable transport means. These depend on the local conditions.

Observe the following for storing or temporarily taking the unit out of service:

- Store the unit at a clean and dry place where there is no frost.
- Protect the unit against contamination, humidity and damage by means of a suitable cover.
- If the unit is to be used again after it has been taken out of service, it must first be inspected again by a competent person.

Disposal:

After taking the unit out of service, recycle or dispose of the parts of the unit and, if applicable, the operating material (oil, grease, etc.) in accordance with the legal regulations.

Further information and operating instructions are to be found at www.cmco.eu

Français

FR

INTRODUCTION

Les produits de CMCO Industrial Products GmbH ont été conçus en respectant l'état de l'art et les normes validées. Néanmoins une utilisation incorrecte du produit peut entraîner des dommages corporelles irréversibles à l'utilisateur et/ou des dommages au palan ou à un tiers. L'entreprise utilisatrice du produit est seul responsable de la formation correcte et professionnelle des opérateurs. Ainsi, tous les utilisateurs doivent lire attentivement les instructions de mise en service avant la 1^{ère} utilisation. Ces instructions doivent permettre à l'utilisateur de se familiariser avec le produit et de l'utiliser au maximum de ses capacités. Les instructions de mise en service contiennent des informations importantes sur la manière d'utiliser le palan de façon sûre, correcte et économique.

Agir conformément à ces instructions permet d'éviter les dangers, réduire les coûts de réparation, réduire les temps d'arrêt et augmenter la fiabilité et la durée de vie du palan. Le manuel d'instructions doit toujours être disponible sur le lieu d'utilisation du palan. En complément des instructions de mise en service et des réglementations relatives à la prévention des accidents, il faut tenir compte des règles en vigueur en matière de sécurité du travail et professionnelles dans chaque pays. Le personnel responsable des opérations de maintenance et réparation du produit doivent avoir lu, compris et suivi les instructions. Les mesures de protection indiquées fourniront seulement la sécurité nécessaire, si le produit est utilisé correctement et installé et/ou révisé selon les instructions. L'entreprise utilisatrice doit assurer le fonctionnement sûr et sans panne du produit.

UTILISATION CORRECTE

- Cet appareil de levage est destiné au transport de biens et de marchandises en palettes qui, en raison de leur forme et leurs dimensions, peuvent être soulevées de manière sécurisée au moyen de fourches.

ATTENTION: *Toujours consulter les instructions pour l'utilisation sur site.*

- N'importe quelle utilisation différente ou excessive est considérée comme incorrecte. Columbus McKinnon Industrial Products GmbH ne pourra être tenu responsable en cas de dommage durant une telle utilisation. Le risque est pris uniquement par l'utilisateur final.

- La capacité de charge (WLL) indiquée sur l'appareil est le poids de charge maximal autorisé.

- La capacité de charge indiquée s'applique pour une distance entre le centre de gravité et le palonnier de 400 ou 500 mm (longueur égale à la moitié de la fourche).
- Dans une zone proche du sol ou sur le site, la charge doit être sécurisée en utilisant la chaîne de sécurité fournie et en la serrant de manière adéquate. Des œillets sont fournis sur le sommier vertical pour fixer la chaîne.
- Lorsque la charge est bien positionnée et que l'œillet de suspension est en position verticale au dessus du centre de gravité (Fig. 2), l'angle d'inclinaison doit être de 5° minimum à l'arrière (dans le sens du sommier vertical) lors du levage.

- Lors du transport de matériaux en vrac comme des tuiles ou des briques sur site, il est recommandé d'utiliser un filet ou une caisse adaptée en plus d'une protection contre les chutes.

Remarque: Les ouvertures du dispositif de protection doivent être inférieures à 50 mm² (consulter la fiche d'informations „Pierres conditionnées sur site“ ZH 1/335).

- Il est interdit de passer ou de s'arrêter sous une charge suspendue.
- Les charges ne doivent pas être suspendues, accrochées ou laissées sans surveillance trop longtemps.
- L'utilisateur doit déclencher le déplacement de la charge uniquement après s'être assuré que la charge est bien fixée et que personne ne se trouve dans la zone de danger.
- L'utilisateur doit s'assurer que l'appareil de levage (crochet, manille...) est fixé de façon à ce que ni celui-ci ni la charge, ne représentent de danger pour l'utilisateur ou le personnel.
- Consulter le fabricant avant d'utiliser l'appareil dans des conditions particulières (environnement très humide, salé, corrosif, alcalin) ou pour la manipulation de matières dangereuses (mélanges en fusion, matériaux radioactifs).
- L'appareil peut être utilisé dans une température ambiante comprise entre -40 °C et +100 °C. En cas de conditions extrêmes, contacter le fabricant.
- Le goujon de réglage de la hauteur de la base de la partie supérieure doit toujours être sécurisé avec un crochet de fixation.
- La charge doit toujours être transportée lentement, avec prudence et près du sol.
- La charge doit seulement être guidée et manipulée manuellement. Risque de blessures!
- Pour le levage et la descente, vérifier que la charge est stable pour éviter les accidents dus à un basculement ou à une chute de la charge. Ceci est également valable pour les charges stockées sur le côté ou à l'envers.

- L'opérateur doit toujours rester à côté de l'appareil de levage à une distance de sécurité équivalant à la longueur d'un bras.
- Utiliser uniquement des crochets de palan munis d'un loquet de sécurité.
- L'œillet de suspension de l'appareil doit avoir assez de place dans le crochet et s'articuler librement.
- Si l'appareil est défaillant, cesser immédiatement de l'utiliser.

UTILISATIONS INCORRECTES

(Liste non complète)

- Ne pas dépasser la capacité de charge maximale (WLL).
 - Seules les charges dont les dimensions sont comprises dans les limites de hauteur et de longueur de fourche (Tab. 1) doivent être soulevées. La charge levée ne doit jamais dépasser la longueur des fourches.
 - Lorsque la charge est fixée et suspendue, l'appareil de levage doit être incliné d'au moins 5° à l'arrière (en direction du côté de la base). Il ne doit **jamais** être incliné dans la direction opposée !
 - Toute modification de l'appareil de levage est interdite.
 - Il est interdit d'utiliser l'appareil de levage pour le transport de personnes.
 - Lors du transport de la charge, vérifier qu'elle ne se balance pas (Fig. 1) et qu'elle ne rentre pas en contact avec d'autres objets.
 - Il est interdit de soumettre l'appareil de levage à une force de traction latérale.
 - Pour attacher des câbles, chaînes ou sangles, ne pas utiliser l'appareil de levage ou l'une des pièces qui le composent.
 - La fourche suspendue doit uniquement être utilisée pour transporter des marchandises solidement fixées sur des palettes ou des marchandises dont la forme et la taille permet d'être directement soulevées par les fourches.
- ATTENTION:** Lors du chargement de la fourche suspendue, les extrémités des fourches ne doivent jamais pointer vers le bas!
- Ne pas laisser tomber l'appareil de haut.
 - L'appareil ne doit pas être utilisé dans une atmosphère explosible.

INSPECTION AVANT MISE EN SERVICE

En concordance avec les réglementations nationales et internationales relatives à la prévention des accidents et des règles de sécurité, les appareils de levage doivent être inspectés :

- conformément à l'évaluation des risques en fonction de l'entreprise utilisatrice,

- avant la première utilisation,
- avant la mise en service de l'appareil après un arrêt d'utilisation,
- après des modifications substantielles,
- au moins une fois par an par une personne compétente.

ATTENTION: Si les conditions d'utilisation (ex : utilisation en atmosphère agressive) sont plus difficiles, les inspections doivent être plus fréquentes.

Les réparations doivent être effectuées par un atelier agréé, qui utilise des pièces détachées TIGRIP d'origine. Les composants de l'appareil doivent être vérifiés (généralement la vérification consiste en une inspection visuelle et fonctionnelle) quant à leurs défauts, usure, corrosion ou autres irrégularités, et tous les dispositifs de sécurité doivent être testés quant à leur bon état et efficacité.

Les inspections initiales et suivantes doivent être enregistrées (ex : sur la documentation fournis par CMCO).

Si une assurance d'entreprise le demande, les résultats des inspections et des réparations doivent être vérifiés.

Les endroits où la peinture est détériorée ou absente doivent être repeints afin d'éviter les risques de corrosion. Tous les joints et les points de liaison doivent être légèrement lubrifiés. En cas de contamination, l'appareil doit être entièrement décontaminé.

INSPECTION AVANT DE COMMENCER À TRAVAILLER

- Vérifier que la surface des fourches ne présente pas de graisse, de peinture, de salissure, de craquelure et n'est pas enduite. Pour les utilisations en extérieur, vérifier également que les fourches ne sont pas recouvertes de neige ou de glace.
- Contrôler la détérioration, les craquelures ou les déformations de l'appareil de levage.
- Vérifier le goujon (Fig. 5). Le goujon de réglage de hauteur situé sur la poutre verticale doit pouvoir être manipulé sans difficulté. Une goupille à anneau doit être mise en place pour éviter les chutes.
- Les fourches réglables doivent être verrouillées et sécurisées.

FIXATION DE LA CHARGE

Régler les fourches et la poutre en largeur et en hauteur en fonction de la charge à transporter. Sécuriser à l'aide des dispositifs de verrouillage.

Réglage de la largeur des fourches

- Ouvrir le dispositif de verrouillage en tournant le verrou à ressort (Fig. 3) de 180°.
- Régler la largeur des fourches.
- Activer le dispositif de verrouillage en tournant à nouveau le verrou à ressort (Fig. 3).

ATTENTION: *Le verrou à ressort doit être visiblement enclenché sur le châssis*

Réglage en hauteur de la partie supérieure du châssis

- Retirer le goujon (Fig. 5).
- Ajuster la hauteur utile à la hauteur de la charge en réglant la partie supérieure du châssis.
- Fixer la hauteur de la partie supérieure du châssis avec le goujon et le goujon avec le cliquet de retenue.

Utilisation de la chaîne de sécurité

(obligatoire pour les applications sur site)

- Mettre un élingue sur la chaîne de sécurité fournie autour de la charge sur la palette et serrer.
- Attacher l'extrémité flottante de la chaîne à l'oreille de levage de la poutre prévue à cet effet.

Levage/descente de la charge avec réglage du centre de gravité de la charge

- Toujours soulever ou décharger la fourche lentement pour éviter toute secousse de la charge.
- Lorsqu'elle n'est pas chargée, utiliser le verrou de l'oeillet de suspension à l'arrière.
- Glisser la fourche suspendue dans la suspension (ex : crochet, sangle) sous la charge à transporter jusqu'à ce que le centre de gravité de la charge se trouve à une distance maximum de la poutre verticale. Respecter les indications de la plaque signalétique de la fourche. L'oeillet de suspension de la fourche doit toujours être en place et maintenu dans le verrou perpendiculaire au-dessus du centre de gravité.
- Le câble ou la chaîne du palan utilisé doit toujours être vertical, au-dessus de l'oeillet de suspension pour éviter tout mouvement brusque de la charge lors du levage. La position du palan peut être réglée.
- La position de la fourche chargée peut être vérifiée en soulevant doucement et avec précaution la suspension. L'appareil de levage doit être librement suspendu et incliné vers l'arrière d'au moins 5°.

ATTENTION: *Le centre de gravité ne doit pas être déplacé au-delà de sa position maximum (voir plaque signalétique, Tab. 1) (Fig. 2).*

INSPECTION / MAINTENANCE

En concordance avec les réglementations nationales et internationales relatives à la prévention des accidents et des règles de sécurité, les appareils de levage doivent être inspectés :

- conformément à l'évaluation des risques en fonction de l'entreprise utilisatrice,
- avant la première utilisation,
- avant la mise en service de l'appareil après un arrêt d'utilisation,
- après des modifications substantielles,
- au moins une fois par an par une personne compétente.

ATTENTION: *Si les conditions d'utilisation (ex : utilisation en atmosphère agressive) sont plus difficiles, les inspections doivent être plus fréquentes.*

Les réparations doivent être effectuées par un atelier agréé, qui utilise des pièces détachées TIGRIP d'origine. Les composants de l'appareil doivent être vérifiés (généralement la vérification consiste en une inspection visuelle et fonctionnelle) quant à leurs défauts, usure, corrosion ou autres irrégularités, et tous les dispositifs de sécurité doivent être testés quant à leur bon état et efficacité.

Les inspections initiales et suivantes doivent être enregistrées (ex : sur la documentation fournie par CMCO).

Si une assurance d'entreprise le demande, les résultats des inspections et des réparations doivent être vérifiés.

Les endroits où la peinture est détériorée ou absente doivent être repeints afin d'éviter les risques de corrosion. Tous les joints et les points de liaison doivent être légèrement lubrifiés. En cas de contamination, l'appareil doit être entièrement décontaminé.

Les réparations doivent être effectuées seulement par des ateliers spécialisés utilisant des pièces de rechange TIGRIP d'origine.

Après avoir effectué des réparations ou après ne pas avoir utilisé le produit pendant une longue période, le palan doit être inspecté encore une fois avant de s'en servir à nouveau.

Les vérifications doivent être effectuées à l'initiative de l'entreprise d'exploitation.

TRANSPORT, STOCKAGE ET MISE HORS SERVICE

Respecter les points suivants lors du transport de l'appareil:

- Ne pas faire tomber ou jeter l'appareil, toujours poser avec précaution.
- Utiliser un moyen de transport adapté en fonction des conditions d'utilisation sur site.

Respecter les points suivants lors du stockage ou de la mise hors service temporaire de l'appareil:

- Stocker l'appareil dans un endroit propre, sec et non gelé.
- Protéger l'appareil de la pollution, de l'humidité et d'autres détériorations au moyen d'une protection adaptée.
- Si l'appareil est à nouveau utilisé après une longue période de non utilisation, il doit tout d'abord être inspecté par une personne compétente.

Mise au rebut:

Après la mise hors service de l'appareil, recycler ou éliminer les pièces de l'appareil et, le cas échéant, les matériaux utilisés (lubrifiant, graisse, etc.) conformément aux dispositions légales.

Pour obtenir de plus amples informations et télécharger d'autres manuels, consulter notre site www.cmco.eu !

INTRODUCCIÓN

Los productos de CMCO Industrial Products GmbH han sido fabricados de acuerdo con los estándares de ingeniería más avanzados. Sin embargo, un manejo incorrecto de los productos puede originar peligro de muerte o de lesiones en los miembros en el usuario o en terceras personas así como dañar el polipasto u otra propiedad.

La compañía usuaria es responsable de la instrucción adecuada y profesional del personal usuario. Para este propósito, todos los operarios deben leer detenidamente estas instrucciones de funcionamiento antes del primer uso.

Estas instrucciones de funcionamiento pretenden familiarizar al usuario con el producto y permitirle usarlo al máximo de su capacidad. Las instrucciones de funcionamiento contienen información importante sobre como manejar el producto de forma segura, correcta y económica. Actuar de acuerdo a estas instrucciones ayuda a evitar peligros, reduce costos de reparación y tiempos de parada e incrementa la fiabilidad y la vida útil del producto. Las instrucciones de funcionamiento deben estar siempre disponibles en el lugar donde se está manejando el producto. Aparte de las instrucciones de funcionamiento y las regulaciones para prevención de accidentes válidas en el país o zona respectiva en la que ese está usando el producto, deben ser respetadas las normas comúnmente aceptadas para un trabajo seguro y profesional.

El personal responsable del manejo, y el mantenimiento o reparación del producto debe leer y comprender estas instrucciones de funcionamiento.

Las medidas de protección indicadas sólo darán la seguridad necesaria, si el producto es operado, instalado y mantenido de acuerdo a estas instrucciones. La compañía usuaria debe comprometerse a asegurar un manejo seguro y sin problemas del producto.

USO CORRECTO

- Este portapalet es utilizado para el transporte seguro de bienes y materiales en palets que por su forma y dimensiones puedan ser cogidos de forma segura por las palas.

ATENCIÓN: *Siga siempre las instrucciones de aplicación dependiendo del lugar de trabajo.*

- **Cualquier uso diferente o excesivo es considerado como incorrecto. Columbus McKinnon Industrial Products GmbH no aceptará ninguna**

responsabilidad por cualquier daño resultante de este tipo de uso.

El riesgo es asumido solamente por el usuario/empresa usuaria.

- La capacidad de carga indicada en la unidad es su carga máxima útil (CMU).
 - La capacidad de carga especificada se aplica a una distancia del centro de gravedad de la carga de 400 mm o 500 mm (la mitad de la longitud de la pala) de la viga.
 - Fuera de la zona cercana al suelo o en zonas de construcción, la carga debe ser asegurada mediante la cadena de seguridad incluida en la entrega; ésta debe ser apretada con firmeza. La viga vertical de la unidad está provista de cogidas para el amarre de la cadena.
 - Cuando la carga está posicionada de forma correcta y la anilla de suspensión está encima del centro de gravedad de la carga (Fig. 2), el ángulo de inclinación debe ser de un mínimo de 5° hacia atrás (en la dirección de la viga vertical) cuando se produzca la elevación.
 - Cuando se transporten materiales sueltos, por ejemplo, tejas o piedras para la construcción, se debe usar como protección adicional contra caídas una red o caja adecuadas.
- NOTA:** Los agujeros en el equipo de protección deben ser menores de 50 mm² (ver hoja informativa „Embalaje de piedras en la construcción“ ZH 1/335).
- No permita al personal permanecer o pasar bajo una carga suspendida.
 - Una carga elevada o sujeta por la garra no debe ser dejada desatendida o permanecer en ese estado por un periodo largo de tiempo.
 - El operario debe empezar a mover la carga sólo después de que haya sido amarrada de forma correcta y todas las personas estén fuera de la zona de peligro.
 - Cuando se suspenda el equipo de elevación, el operario debe asegurarse que ni el equipo de elevación, ni el elemento de suspensión (por ejemplo el gancho, grillete, etc.) ni la carga suponen un peligro para él mismo u otras personas.
 - Antes del uso del equipo de elevación en ambientes especiales (alta humedad, salinidad, ambiente cáustico o alcalino) o en la manipulación de materiales peligrosos (por ejemplo materiales fundidos, materiales radioactivos) consulte con el fabricante.
 - El equipo de elevación puede ser utilizado en temperaturas ambiente de entre -40 °C y +100 °C. Consulte con el fabricante en caso de condiciones de trabajo extremas.
 - El pasador de ajuste para regular la altura de la parte superior de la estructura del

portapalet debe ser siempre asegurado mediante el perno de retención.

- Transporte siempre la carga lentamente, con cuidado y cerca del suelo.
- La garra debe ser guiada y manejada a través del asa. ¡Peligro de lesiones!
- Para elevar y bajar, asegúrese que la carga está en una posición estable para evitar accidentes provocados por el volcado, giro o caída de la carga. Esto también se aplica a las cargas almacenadas en el lateral o debajo.
- El operario debe permanecer siempre al lado del balancín a una distancia de seguridad de la longitud de un brazo.
- Use solamente ganchos con pestillo de seguridad.
- La anilla de suspensión de la garra debe tener el suficiente espacio en el gancho de la grúa y tener libertad de movimientos.
- En caso de un mal funcionamiento, deje de usar la garra inmediatamente.

USO INCORRECTO

(lista incompleta)

- No exceda la carga nominal (CMU) de la unidad.
 - Sólo se deben coger las cargas con dimensiones dentro de los límites especificados de altura útil y longitud de pala (Tabla 1). La carga que va a ser manipulada nunca debe exceder la longitud de las palas.
 - Cuando está con carga y elevado, el portapalet debe tener una inclinación de un mínimo de 5° hacia atrás (en dirección a la columna principal), **¡nunca** en la dirección opuesta!
 - Está prohibida cualquier modificación en la unidad.
 - Está prohibido el uso de la garra para el transporte de personas.
 - Cuando se transporten cargas asegúrese que no se balancean (Fig. 1) o que no entran en contacto con otros objetos.
 - Está prohibido aplicar fuerzas laterales al dispositivo de elevación.
 - Ni el dispositivo de elevación ni cualquiera de sus partes deben usarse para amarrar cables, cadenas o eslingas.
 - El portapalet sólo puede utilizarse para transportar bienes que está firmemente sujetos en palets o bienes que por su forma y tamaño pueden ser cogidos directamente por las palas del dispositivo.
- ATENCIÓN:** *¡Cuando se eleve un portapalet cargado, las puntas de las palas nunca deben apuntar hacia abajo!*
- No permita que la unidad caiga desde una gran altura.
 - La unidad no debe ser utilizada en atmósferas potencialmente explosivas.

INSPECCIÓN ANTES DEL PRIMER USO

De acuerdo a las normativas nacionales e internacionales de prevención de accidentes los dispositivos de elevación se deben inspeccionar:

- de acuerdo con la evaluación de riesgo de la empresa usuaria,
- antes del primer uso,
- antes de que la unidad sea puesta en servicio otra vez después de una parada,
- después de cambios sustanciales,
- de todas formas, por lo menos una vez al año, por una persona cualificada.

ATENCIÓN: *Las condiciones de funcionamiento reales (por ejemplo, uso en zonas de galvanizado) pueden dictaminar intervalos más breves entre las inspecciones.*

Los trabajos de reparación sólo pueden ser llevados a cabo por un taller especializado que utilice piezas de repuesto originales TIGRIP. La inspección (consistente principalmente en una comprobación visual y funcional) debe determinar que todos los dispositivos de seguridad funcionan plenamente y debe comprobar el estado de la unidad, la suspensión, el equipamiento y la estructura de soporte con respecto a daños, desgaste, corrosión y otras alteraciones.

El funcionamiento inicial y las inspecciones recurrentes deben ser documentadas (por ejemplo en el certificado de conformidad de CMCO). Si es solicitado los resultados de las inspecciones y de las reparaciones han de ser verificados.

Los daños en la pintura deben ser reparados para evitar la corrosión. Todas las articulaciones móviles y superficies de rozamiento deben estar ligeramente lubricadas. En caso de contaminación fuerte, la unidad debe ser limpiada.

INSPECCIÓN ANTES DE COMENZAR EL TRABAJO

- Asegúrese que la superficie de las palas está libre de grasa, pintura, contaminación y escamas y que no tiene ningún revestimiento. Para su uso en exteriores, asegúrese también de que las palas están libres de nieve y hielo.
- Compruebe toda la garra en busca de daños, rajaduras o deformaciones.
- Compruebe el pasador de cierre (Fig. 5). El pasador de cierre instalado en la viga vertical para ajustar la altura libre debe moverse de forma suave y estar asegurado mediante la chaveta de seguridad.
- Las palas regulables deben estar claramente bloqueadas en su sitio y fijadas con el pasador.

USO DEL DISPOSITIVO DE ELEVACIÓN

Ajuste las palas y el mástil a la anchura y altura necesarias de acuerdo a la carga que va a ser transportada y asegúrelos con los sistemas de bloqueo.

Ajuste de la anchura de las palas

- Abra el dispositivo de bloqueo girando 180° el pasador de muelle (Fig. 3).
- Ajuste la pala a la anchura requerida.
- Active el dispositivo de bloqueo girando otra vez el pasador de muelle (Fig. 3) a su posición anterior.

ATENCIÓN: *El pasador de muelle debe entrar completamente en su alojamiento, esto debe ser visible*

Ajuste de la altura de la parte superior del mástil

- Retire el pasador de retención (Fig. 5).
- Adapte la altura útil a la altura de la carga moviendo la parte superior del mástil.
- Fije la parte superior del mástil con el pasador y asegure éste con la chaveta de seguridad.

Uso de la cadena de seguridad

- (obligatorio para su uso en la construcción)
- Pase la cadena de seguridad incluida con la entrega alrededor de la carga paletizada y apriétela.
 - Amarre el extremo libre de la cadena en la cogida que hay en el mástil para este propósito.

Elevar/depositar la carga con ajuste del centro de gravedad de la carga

- Eleve o deposite la carga siempre lentamente para evitar la inclinación no deseada de la carga.
- Estando sin carga, utilice la última posición en la parte trasera para colocar la anilla.
- Introduzca el portapalet con el sistema de suspensión (por ejemplo gancho, grillete, etc.) bajo la carga que se va a coger hasta que el centro de gravedad de la carga está a la máxima distancia del mástil vertical tal y como se especifica en la distancia indicada en la placa identificativa del portapalet. La anilla de suspensión del portapalet debe estar siempre posicionado en el hueco que esté encima perpendicularmente del centro de gravedad de la carga – y debe ser mantenido en esa posición.
- El cable o la cadena de la grúa usada debe estar siempre vertical sobre la anilla de suspensión para evitar el movimiento brusco de la carga durante la elevación. Puede ser necesario ajustar la posición del polipasto para conseguir esto.

- La posición del portapalet cargado puede ser comprobada levantando lentamente y con cuidado el sistema de suspensión (por ejemplo gancho, grillete, etc.). El portapalet debe quedar suspendido sin problemas y tener una inclinación de un mínimo de 5° hacia atrás.

ATENCIÓN: *El centro de gravedad de la carga no debe ser desplazado más allá de la posición máxima (ver placa identificativa, Tabla 1) (Fig. 2).*

INSPECCIÓN / SERVICIO

De acuerdo a las normativas nacionales e internacionales de prevención de accidentes los dispositivos de elevación se deben inspeccionar:

- de acuerdo con la evaluación de riesgo de la empresa usuaria,
- antes del primer uso,
- antes de que la unidad sea puesta en servicio otra vez después de una parada,
- después de cambios sustanciales,
- de todas formas, por lo menos una vez al año, por una persona cualificada.

ATENCIÓN: *Las condiciones de funcionamiento reales (por ejemplo, uso en zonas de galvanizado) pueden dictaminar intervalos más breves entre las inspecciones.*

Los trabajos de reparación sólo pueden ser llevados a cabo por un taller especializado que utilice piezas de repuesto originales TIGRIP. La inspección (consistente principalmente en una comprobación visual y funcional) debe determinar que todos los dispositivos de seguridad funcionan plenamente y debe comprobar el estado de la unidad, la suspensión, el equipamiento y la estructura de soporte con respecto a daños, desgaste, corrosión y otras alteraciones.

El funcionamiento inicial y las inspecciones recurrentes deben ser documentadas (por ejemplo en el certificado de conformidad de CMCO). Si es solicitado los resultados de las inspecciones y de las reparaciones han de ser verificados.

Los daños en la pintura deben ser reparados para evitar la corrosión. Todas las articulaciones móviles y superficies de rozamiento deben estar ligeramente lubricadas. En caso de contaminación fuerte, la unidad debe ser limpiada.

Las reparaciones sólo pueden ser llevadas a cabo por talleres especializados que usen piezas de repuesto TIGRIP originales.

Después de que se hayan llevado a cabo reparaciones y después de periodos de tiempo prolongados sin uso, el dispositivo de elevación debe ser inspeccionado otra vez antes de ser puesto en servicio de nuevo.

Las inspecciones deben ser iniciadas por la empresa usuaria.

TRANSPORTE, ALMACENAMIENTO, RETIRADA DEL SERVICIO Y DESHECHO
Respete lo siguiente para el transporte de la unidad:

- No deje caer tire la unidad, depositela siempre con cuidado.
- Use medios de transporte adecuados. Esto depende de las condiciones locales.

Respete lo siguiente para el almacenaje o retirada de servicio temporal de la unidad:

- Almacene la unidad en un sitio limpio y secos donde no haya escarcha.
- Proteja la unidad contra la contaminación, la humedad y cualquier daño con una cubierta adecuada.
- En caso de reutilizar la garra después de retirar del servicio, se debe inspeccionar otra vez antes de ser puesto en servicio por una persona cualificada.

Deshecho:

Después de retirar la unidad del servicio, recicle o deshágase de las piezas de la unidad de acuerdo a las normativas legales.

¡Puede encontrar más información e instrucciones de funcionamiento para su descarga en www.cmco.eu!

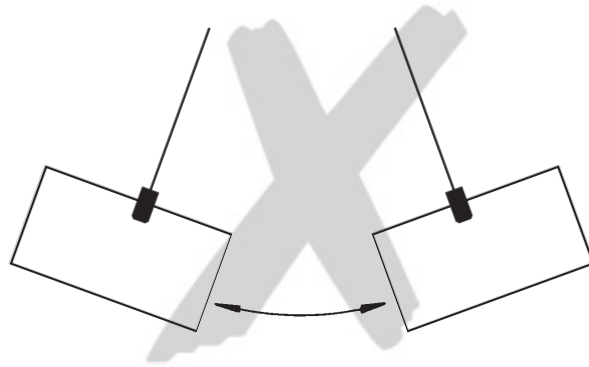
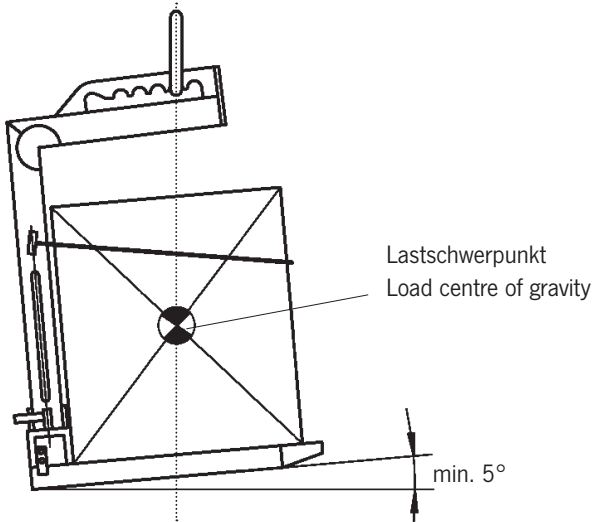
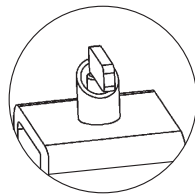
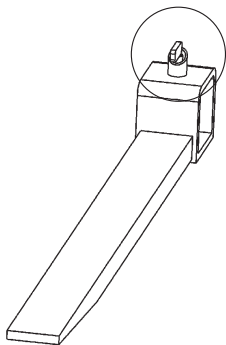
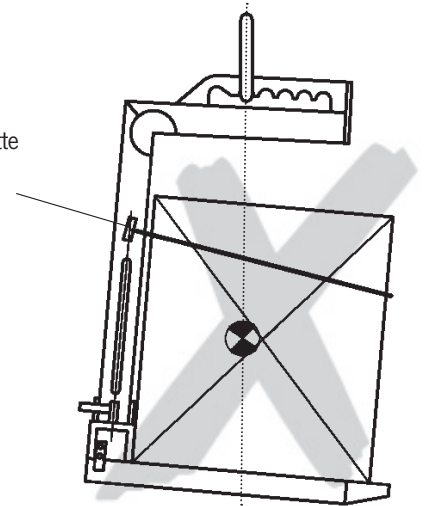


Fig. 1

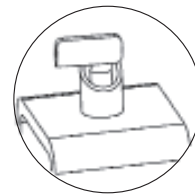


Öse für Sicherungskette
Lug for safety chain

Fig. 2



verriegelte Position
locked position



geöffnete Position
open position

Fig. 3

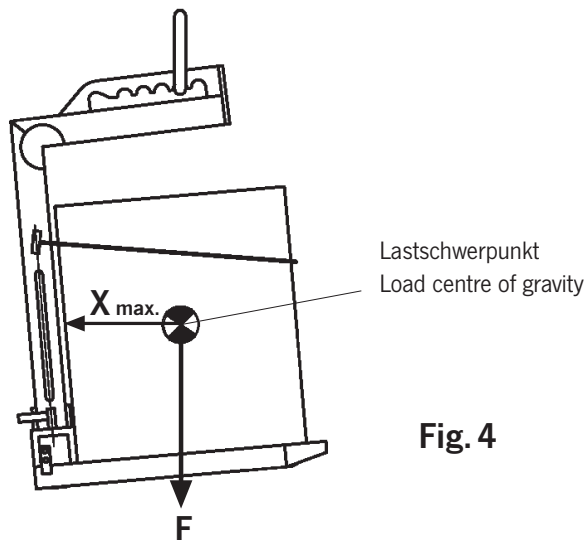


Fig. 4

Beschreibung

- 1 Aufhängeöse
- 2 Grundgestell Oberteil
- 3 Grundgestell Unterteil
- 4 Gabelzinke
- 5 Federriegel
- 6 Handgriff
- 7 Öse für Sicherungskette
- 8 Absteckbolzen mit Klappstecker, Schlüsselring und Kette

Description

- 1 Suspension eye
- 2 Movable base frame
- 3 Stationary base frame
- 4 Fork tine
- 5 Spring pin
- 6 Handle
- 7 Lug for safety chain
- 8 Socket pin with locking device

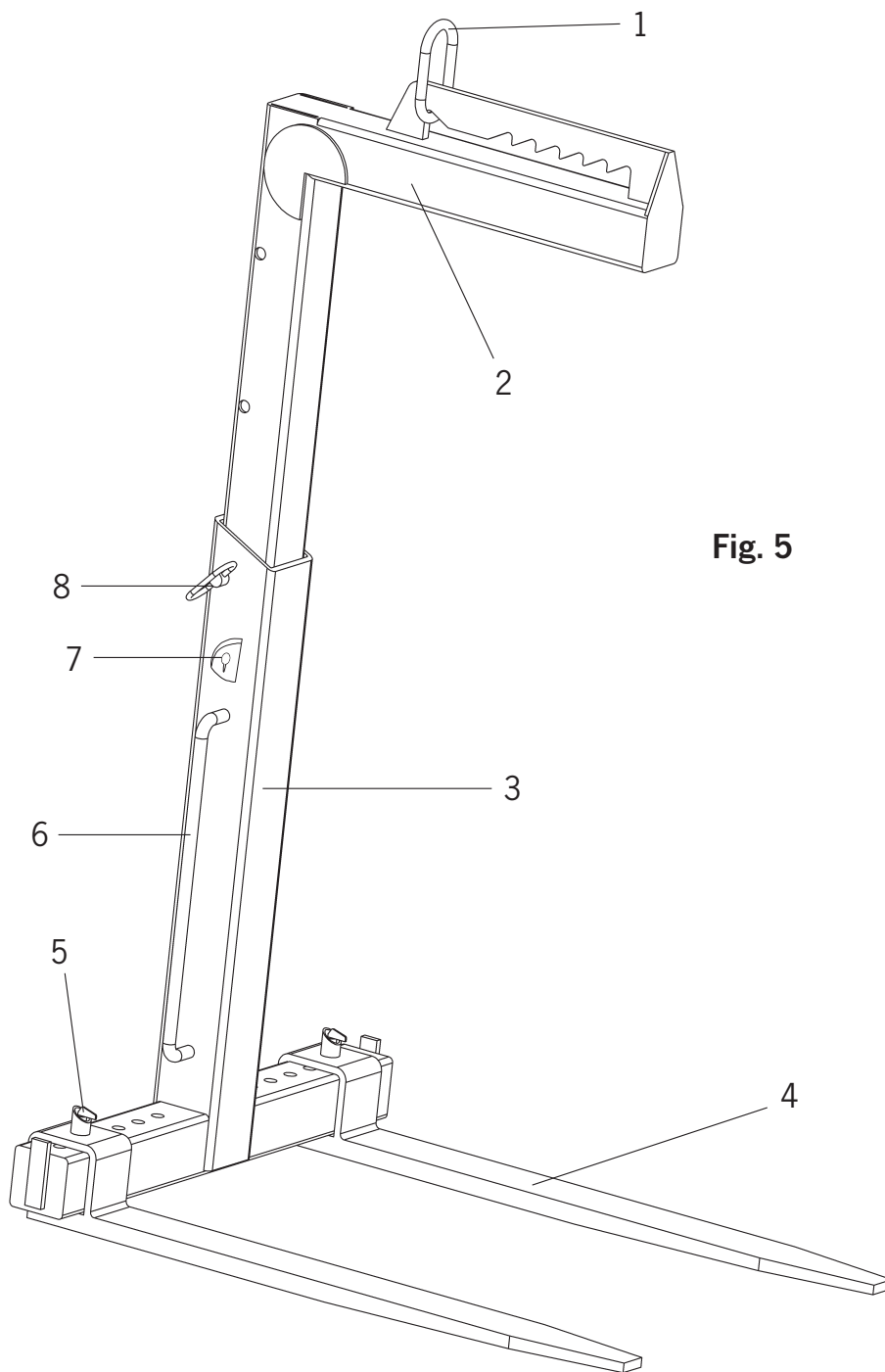


Fig. 5

Modell	Tragfähigkeit	Zinkenlänge	Nutzhöhe	Gewicht
Model	Capacity	Length of tines	Usable height	Weight
Modèle	Capacité	Longueur fourches	Hauteur utile	Poids
	[kg]	[mm]	[mm]	[kg]
TKG 1,0 vh	1.000	1.000	1.100 - 1.600	128
TKG 1,5 vh	1.500	1.000	1.300 - 2.000	148
TKG 2,0 vh	2.000	1.000	1.300 - 2.000	193
TKG 3,0 vh	3.000	1.000	1.300 - 2.000	248
TKG 5,0 vh	5.000	1.000	1.300 - 2.000	388

Tab. 1

DE**Original EG Konformitätserklärung 2006/42/EG (Anhang II A)**

Hiermit erklären wir, dass das nachstehend bezeichnete Produkt in seiner Konzipierung und Bauart sowie in der von uns in Verkehr gebrachten Ausführung den einschlägigen grundlegenden Sicherheits- und Gesundheitsanforderungen der EG-Richtlinien Maschinen entspricht. Bei einer nicht mit uns abgestimmten Änderung/Ergänzung des Produktes verliert diese EG-Konformitätserklärung ihre Gültigkeit. Weiterhin verliert diese EG-Konformitätserklärung ihre Gültigkeit, wenn das Produkt nicht entsprechend den in der Betriebsanleitung aufgezeigten bestimmungsgemäßen Einsatzfällen eingesetzt wird und die regelmäßig durchzuführenden Überprüfungen nicht ausgeführt werden.

Produkt: Lastaufnahmemittel

Typ: Krangabel TKG vh **Tragfähigkeit:** 1.000 - 5.000 kg
TKG 1,0 vh; TKG 1,5 vh; TKG 2,0 vh; TKG 3,0 vh; TKG 5,0 vh

Serien-Nr.: Seriennummern für die einzelnen Geräte werden archiviert

Einschlägige EG-Richtlinien: EG-Maschinenrichtlinie 2006/42/EG

Angewandte Normen: ISO 12100:2010; EN 349:1993+A1:2008; EN 13155:2003+A2:2009; BGR 500

Qualitätssicherung: EN ISO 9001:2008

Firma / Dokumentationsbevollmächtigter: COLUMBUS McKINNON Industrial Products GmbH
Yale-Allee 30 - D-42329 Wuppertal, Germany

Datum / Hersteller-Unterschrift: 12.06.2014 

Angaben zum Unterzeichner: Dipl.-Ing. Andreas Oelmann
Leiter Qualitätswesen

EN**Translation of the original EC Declaration of Conformity 2006/42/EC (Appendix II A)**

We hereby declare, that the design, construction and commercialised execution of the below mentioned products comply with the essential health and safety requirements of the EC Machinery Directive.

The validity of this declaration will cease in case of any modification of or supplement to the products without our prior consent. Furthermore, validity of this EC declaration of conformity will cease in case that the products are not operated correctly and in accordance with the operating instructions and/or not inspected regularly.

Product: Non-fixed load lifting attachment

Type: Crane fork TKG vh **Capacity:** 1.000 - 5.000 kg
TKG 1,0 vh; TKG 1,5 vh; TKG 2,0 vh; TKG 3,0 vh; TKG 5,0 vh

Serial no.: Serial numbers for the individual units are recorded

Relevant EC Directives: EC Machinery Directive 2006/42/EC

Standards in particular: ISO 12100:2010; EN 349:1993+A1:2008; EN 13155:2003+A2:2009; BGR 500

Quality assurance: EN ISO 9001:2008

Company / Authorised representative for technical data: COLUMBUS McKINNON Industrial Products GmbH
Yale-Allee 30 - D-42329 Wuppertal, Germany

FR Traduction de la Déclaration de Conformité 2006/42/CE (Annexe II A) originale

Nous déclarons que la machine désignée ci-dessous correspond tant dans sa conception que dans sa construction aux exigences essentielles de santé et de sécurité des directives machines CE. La validité de cette déclaration cessera en cas de modification ou élément ajouté n'ayant pas bénéficié précédemment de notre accord.

De plus, la validité de cette déclaration cessera si l'utilisation de la machine n'est pas conforme aux instructions de mise en service, et si elle n'est pas vérifiée régulièrement.

Produit: Outil de préhension

Type d'appareil: Fourche pour palettes TKG vh **Capacité:** 1.000 - 5.000 kg
TKG 1,0 vh; TKG 1,5 vh; TKG 2,0 vh; TKG 3,0 vh; TKG 5,0 vh

N° de série: Les numéros de série de chaque appareil sont enregistrés dans le livre de production

Directives CE correspondantes: Directive machines 2006/42/CE

Normes, en particulier: ISO 12100:2010; EN 349:1993+A1:2008; EN 13155:2003+A2:2009; BGR 500

Assurance qualité: EN ISO 9001:2008

Société / Personne autorisée à constituer le dossier technique: COLUMBUS McKINNON Industrial Products GmbH
Yale-Allee 30 - D-42329 Wuppertal, Germany

ES Declaración de Conformidad 2006/42/CE (Anexo II A) traducida del origen

Por la presente declaramos que el diseño, construcción y la versión puesta en circulación de la máquina detallada a continuación cumple con las principales exigencias de salud y seguridad de las normas y directivas de maquinaria CE.

Esta declaración perderá su validez inmediatamente en el caso de que el usuario, modifique o adultere añadiendo otros elementos a esta máquina sin previo acuerdo, de nuestra parte; además de esto también perderá su validez cuando la máquina no se use según las instrucciones de servicio y/o cuando no se someta a inspecciones a intervalos regulares.

Producto: Prensor de carga

Tipo: Portapalet TKG vh **Capacidad:** 1.000 - 5.000 kg
TKG 1,0 vh; TKG 1,5 vh; TKG 2,0 vh; TKG 3,0 vh; TKG 5,0 vh

N° de serie: Los nos. de serie de las capacidades individuales estan registrados en el libro de producción

Directivas CE correspondientes: Directiva maquinaria 2006/42/CE

Normas, en particular: ISO 12100:2010; EN 349:1993+A1:2008; EN 13155:2003+A2:2009; BGR 500

Control de calidad: EN ISO 9001:2008

Empresa / representante autorizada para asuntos técnicos: COLUMBUS McKINNON Industrial Products GmbH
Yale-Allee 30 - D-42329 Wuppertal, Germany

Germany

COLUMBUS McKINNON Industrial Products GmbH*

Yale-Allee 30
D-42329 Wuppertal
Phone: 00 49 (0) 202/693 59-0
Web Site: www.cmco.eu
Web Site: www.yale.de
E-mail: info.wuppertal@cmco.eu

COLUMBUS McKINNON Engineered Products GmbH*

Am Silberpark 2-8
86438 Kissing
Phone: 00 49 (0) 8233 2121-800
Web Site: www.cmco.eu
Web Site: www.pfaff-silberblau.com
E-Mail: info.kissing@cmco.eu

France

COLUMBUS McKINNON France SARL*

Zone Industrielle des Forges
18108 Vierzon Cedex
Phone: 00 33 (0) 248/71 85 70
Web Site: www.cmco-france.com
E-mail: centrale@cmco-france.com

United Kingdom

COLUMBUS McKINNON Corporation Ltd.

Knutsford Way, Sealand Industrial Estate
Chester CH1 4NZ
Phone: 00 44 (0) 12 44 37 53 75
Web Site: www.cmco.eu
E-mail: sales.uk@cmco.eu

Italy

COLUMBUS McKINNON Italia S.r.l.

Via P. Picasso, 32
20025 Legnano (MI)
Phone: 00 39 (0) 331/57 63 29
Web Site: www.cmco.eu
E-mail: claudio.franchi@cmworks.eu

Netherlands

COLUMBUS McKINNON Benelux B.V.*

Grotenoord 30
3341 LT Hendrik Ido Ambacht
Phone: 00 31 (0) 78/682 59 67
Web Site: www.yaletakels.nl
E-mail: yaletakels@cmco.eu

Northern Ireland & Republic of Ireland

COLUMBUS McKINNON Corporation Ltd.

1A Ferguson Centre
57-59 Manse Road
Newtownabbey BT36 6RW
Northern Ireland
Phone: 00 44 (0) 2890 84 06 97
Web Site: www.cmco.eu
E-mail: sales.ni@cmco.eu

Austria

COLUMBUS McKINNON Austria GmbH*

Gewerbepark, Wiener Straße 132a
2511 Pfaffstätten
Phone: 00 43 (0) 22 52/4 60 66-0
Web Site: www.yale.at
E-mail: zentrale@cmco.at

Poland

COLUMBUS McKINNON Polska Sp. z o.o.

Ul. Owsiana 14
62-064 PLEWISKA
Phone: 00 48 (0) 616 56 66 22
Web Site: www.pfaff.info.pl
E-Mail: kontakt@pfaff-silberblau.pl

Russia

COLUMBUS McKINNON Russia LLC

Chimitscheski Pereulok, 1, Lit. AB
Building 72, Office 33
198095 St. Petersburg
Phone: 007 (812) 322 68 38
Web Site: www.yale.de
E-mail: info@yalekran.ru

Switzerland

COLUMBUS McKINNON Switzerland AG

Dällikerstraße 25
8107 Buchs ZH
Phone: 00 41 (0) 448 51 55 77
Web Site: www.cmco.ch
E-mail: info@cmco.ch

Spain and Portugal

COLUMBUS McKINNON Ibérica S.L.U.

Ctra. de la Esclusa, 21 acc. A
41011 Sevilla
Phone: 00 34 954 29 89 40
Web Site: www.yaleiberica.com
E-mail: informacion@cmco.eu

South Africa

CMCO Material Handling (Pty) Ltd.*

P.O. Box 15557
Westmead, 3608
Phone: 00 27 (0) 31/700 43 88
Web Site: www.yale.co.za
E-mail: sales@cmcosa.co.za

Yale Engineering Products (Pty) Ltd.

12 Laser Park Square, 34 Zeiss Rd.
Laser Park Industrial Area, Honeydew
Phone: 00 27 (0) 11/794 29 10
Web Site: www.yalejhb.co.za
E-mail: info@yalejhb.co.za

Yale Lifting & Mining Products (Pty) Ltd.

P.O. Box 592
Magaliesburg, 1791
Phone: 00 27 (0) 14/577 26 07
Web Site: www.yale.co.za
E-mail: sales@yalelift.co.za

Turkey

COLUMBUS McKINNON

Kaldırma Ekip. San. ve Tic. Ltd. Şti.

Davutpaşa Caddesi Emintaş
Davutpaşa Matbaacılar Sitesi No. 103/233-234
34010 Topkapı-istanbul
Phone: 00 90 (212) 210 7 555
Web Site: www.cmco.eu

Hungary

COLUMBUS McKINNON Hungary Kft.

Vásárhelyi út 5. VI ép
8000 Székesfehérvár
Phone: 00 36 (22) 8805 40
Web Site: www.yale.de
E-mail: info@cmco-hungary.com

United Arab Emirates

COLUMBUS McKINNON Industrial Products ME FZE

Warehouse No. FZSBD01
P.O. Box 261013
Jebel Ali
Dubai, U.A.E.
Phone: 00 971 4 880 7772
Web Site: www.cmco.eu
E-mail: sales.uae@cmco.eu



*Diese Niederlassungen gehören der Matrix-Zertifizierung nach EN ISO 9001:ff an.
*These subsidiaries belong to the matrix-certification-system according to EN ISO 9001:ff.