

## Kranhakenwaagen

*Neu!*

### Messbereich 0 - 9,5t

Die Kranhakenwaagen TKE und TKI sind Messgeräte zur Ermittlung von Lasten an Hebezeugen.

Aufgrund der kompakten Bauweise und des robusten Stahlgehäuses können die Kranhakenwaagen universell eingesetzt werden. Sie sind mit einer LCD-Anzeige ausgestattet. Diese zeigt wahlweise die aufgebrauchte Last als Brutto- oder Nettowert der momentanen Last oder den Maximalwert an.

Sowohl das Modell TKE als auch die TKI beinhalten serienmäßig eine Infrarot-Fernbedienung bis 8 m Reichweite.

### - mit Digitalanzeige Modell TKE

#### Ausstattung und Verarbeitung

- Hohe Wägegenauigkeit:  $\pm 0,03\%$  des Wägebereichs
- Geringes Gewicht
- Gute Ablesbarkeit
- Einfache Handhabung
- Robuste Ausführung
- Mit Maximalwert (Spitzenwert) -Speicher.
- Batteriehaltezeit ca. 40Std. (ohne Funkübertragung)
- Automatisches Nullstellen beim Einschalten.
- Anzeige Maximalgewicht (Brutto/Netto).
- Anzeige von Maßeinheiten an der Waage.
- Umschaltbare Maßeinheiten zwischen g, kg, t und lbs.
- Automatische Abschaltung zur Schonung der Batterien.

#### Optional

- Haken lastseitig

#### Lieferumfang

- Kranhakenwaage mit Infrarot-Fernbedienung
- 4x 1,5V AA Batterien
- Aufbewahrungsbox
- Prüfzertifikat
- beidseitig Schäkkel



### - mit Digitalanzeige und Funkübertragung Modell TKI

Die Kranhakenwaage kann über Funk bedient werden. Die ermittelten Wägedaten sind auf der Fernbedienung ablesbar und können mit der Anwendersoftware auf einen PC übertragen werden. Mit dem Saldierspeicher können mehrere Messwerte summiert und gespeichert werden. Darüber hinaus lassen sich Funktionen wie Stückzählung, Maximalwert und Netto-/Bruttolastwert realisieren.

#### Ausstattung und Verarbeitung

- Die Ausstattungsmerkmale entsprechen denen der Kranhakenwaage TKE.
- Fernbedienung und Datenübertragung per Funk.
- USB Schnittstelle
- Saldierspeicher

#### Optional

- Anwendersoftware zur Datenverarbeitung
- PC-Kabel
- Haken lastseitig

#### Lieferumfang

- Kranhakenwaage mit Infrarot-Fernbedienung
- Fernbedienung und Datenübertragung per Funk.
- 8x 1,5V AA Batterien
- Aufbewahrungsbox
- Prüfzertifikat
- beidseitig Schäkkel

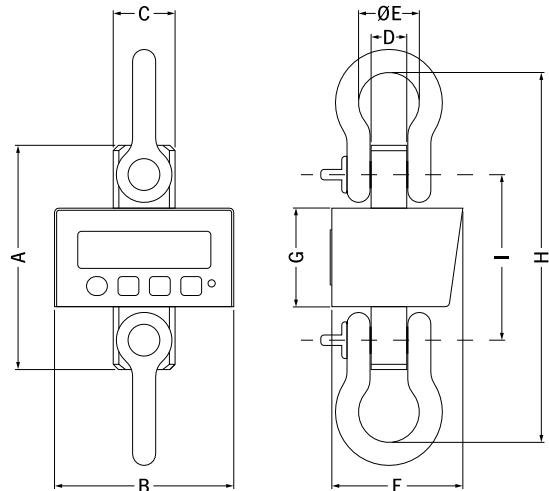
## Technische Daten Modell TKE und Modell TKI

Modell	TKE 1,5 TKI 1,5			TKE 6,0 TKI 6,0			TKE 9,5 TKI 9,5		
	EAN-Nr. Modell TKE 4053981**	**801955			**802008			**802015	
EAN-Nr. Modell TKI 4053981**	**841540			**856179			**841557		
Messbereich, t	0 - 1,5			0 - 6,0			0 - 9,5		
Bruchlast, t	≥ 4,5			≥ 24,0			≥ 38,0		
Gewicht mit Anschlagmittel, kg	6			10			15		
Zifferschnitt, kg (Teilung)	bis 300 0,1	bis 600 0,2	bis 1.500 0,5	bis 1.500 0,5	bis 3.000 1,0	bis 6.000 2,0	bis 3.000 1,0	bis 6.000 2,0	bis 9.500 5,0
Betriebsdauer ca., h*	40								
Arbeitstemperaturbereich	- 10 °C bis + 40 °C								
Lagertemperaturbereich	- 10 °C bis + 40 °C								
Schutzart	IP 40								
Anzeige (LCD 25 mm hoch)	5 ½ stellig								
Tarierbereich	100% Lastnennwert								
Überlastwarnung	Bei Überschreitung der Nennlast schaltet die Waage ab.								

\*mit 4x1,5V AA Batterien (ohne Funkübertragung)

## Abmessungen Modell TKE und Modell TKI

Modell	TKE 1,5 TKI 1,5	TKE 6,0 TKI 6,0	TKE 9,5 TKI 9,5
A, mm	193	226	246
B, mm	175	175	175
C, mm	49	59	80
D, mm	24	37	46
E, mm	44	58	74
F, mm	133	133	133
G, mm	104	104	104
H, mm	330	363	430
J, mm	153	170	180



### Sie möchten mehr erfahren?

Fordern Sie einfach unseren Gesamtkatalog an.  
Gerne nehmen wir auch persönlich Kontakt  
mit Ihnen auf.

